



ΕΛΛΗΝΙΚΗ ΔΗΜΟΚΡΑΤΙΑ  
ΥΠΟΥΡΓΕΙΟ ΠΟΛΙΤΙΣΜΟΥ  
ΓΕΝΙΚΗ ΔΙΕΥΘΥΝΣΗ ΑΡΧΑΙΟΤΗΤΩΝ  
& ΠΟΛΙΤΙΣΤΙΚΗΣ ΚΛΗΡΟΝΟΜΙΑΣ  
ΕΦΟΡΕΙΑ ΑΡΧΑΙΟΤΗΤΩΝ ΠΕΛΛΑΣ

Ταχ. Δ/ση: Αριστοτέλους 16  
58200 Έδεσσα  
Πληροφορίες: Γ. Σταλίδης  
Τηλ.: 2382031160, 2381024356  
Ηλ. Δ/ση: [efapel@culture.gr](mailto:efapel@culture.gr)

ΔΙΑΚΗΡΥΞΗ ΑΡ. 9/2024  
ΗΛΕΚΤΡΟΝΙΚΟΥ ΔΙΑΓΩΝΙΣΜΟΥ ΜΕ ΑΝΟΙΚΤΗ ΔΙΑΔΙΚΑΣΙΑ ΚΑΤΩ ΤΩΝ ΟΡΙΩΝ  
ΓΙΑ ΤΗΝ  
«ΕΦΑΡΜΟΓΗ ΤΗΣ ΜΕΛΕΤΗΣ ΦΩΤΙΣΜΟΥ»

ΣΤΟ ΠΛΑΙΣΙΟ ΤΟΥ ΥΠΟΕΡΓΟΥ 8 ΤΗΣ ΠΡΑΞΗΣ «SUB. 7.2.8 ΑΛΜΩΠΙΑ ΠΕΛΛΑΣ: ΣΥΝΤΗΡΗΣΗ,  
ΑΠΟΚΑΤΑΣΤΑΣΗ ΚΑΙ ΑΝΑΔΕΙΞΗ ΤΟΥ ΒΥΖΑΝΤΙΝΟΥ ΚΑΣΤΡΟΥ ΤΩΝ ΜΟΓΛΕΝΩΝ (ΧΡΥΣΗΣ)»

CPV: 31214300-2/ 31500000-1

Κριτήριο ανάθεσης: η πλέον συμφέρουσα από οικονομική άποψη προσφορά βάσει τιμής

Προϋπολογισμός: 64.516,13 € μη συμπεριλαμβανομένου ΦΠΑ,  
80.000,00 € συμπεριλαμβανομένου ΦΠΑ

Καταληκτική Ημερομηνία Υποβολής Προσφορών: 06-11-2024  
Ημερομηνία Αποσφράγισης Προσφορών : 07-11-2024

Χρηματοδότηση: Η Πράξη είναι ενταγμένη στη Δράση 16485 «Πολιτιστικές διαδρομές σε εμβληματικούς αρχαιολογικούς χώρους» του Άξονα 4.6 «Εκσυγχρονισμός και βελτίωση της ανθεκτικότητας κύριων κλάδων οικονομίας της χώρας», με κωδικό ΟΠΣ ΤΑ 5150211 και Κωδικό Πράξης ΣΑΤΑ 2022ΤΑ01400014, του Ταμείου Ανάκαμψης και Ανθεκτικότητας, το οποίο χρηματοδοτείται από την Ευρωπαϊκή Ένωση - NextGeneration EU.

ΕΔΕΣΣΑ, 2024

1

## Περιεχόμενα

<b>ΠΕΡΙΕΧΟΜΕΝΑ</b> .....	<b>2</b>
<b>ΑΝΑΘΕΤΟΥΣΑ ΑΡΧΗ ΚΑΙ ΑΝΤΙΚΕΙΜΕΝΟ ΣΥΜΒΑΣΗΣ</b> .....	<b>4</b>
1.1 ΣΤΟΙΧΕΙΑ ΑΝΑΘΕΤΟΥΣΑΣ ΑΡΧΗΣ.....	4
1.2 ΣΤΟΙΧΕΙΑ ΔΙΑΔΙΚΑΣΙΑΣ-ΧΡΗΜΑΤΟΔΟΤΗΣΗ .....	6
1.3 ΣΥΝΟΠΤΙΚΗ ΠΕΡΙΓΡΑΦΗ ΦΥΣΙΚΟΥ ΚΑΙ ΟΙΚΟΝΟΜΙΚΟΥ ΑΝΤΙΚΕΙΜΕΝΟΥ ΤΗΣ ΣΥΜΒΑΣΗΣ .....	6
1.4 ΘΕΣΜΙΚΟ ΠΛΑΙΣΙΟ.....	7
1.5 ΠΡΟΘΕΣΜΙΑ ΠΑΡΑΛΑΒΗΣ ΠΡΟΣΦΟΡΩΝ .....	11
1.6 ΔΗΜΟΣΙΟΤΗΤΑ.....	11
1.7 ΑΡΧΕΣ ΕΦΑΡΜΟΖΟΜΕΝΕΣ ΣΤΗ ΔΙΑΔΙΚΑΣΙΑ ΣΥΝΑΨΗΣ .....	12
<b>2. ΓΕΝΙΚΟΙ ΚΑΙ ΕΙΔΙΚΟΙ ΟΡΟΙ ΣΥΜΜΕΤΟΧΗΣ</b> .....	<b>14</b>
2.1 ΓΕΝΙΚΕΣ ΠΛΗΡΟΦΟΡΙΕΣ.....	14
2.1.1 Έγγραφα της σύμβασης.....	14
2.1.2 Επικοινωνία - Πρόσβαση στα έγγραφα της Σύμβασης .....	14
2.1.3 Παροχή Διευκρινίσεων.....	14
2.1.4 Γλώσσα.....	15
2.1.5 Εγγυήσεις .....	16
2.1.6 Προστασία Προσωπικών Δεδομένων.....	17
2.2 ΔΙΚΑΙΩΜΑ ΣΥΜΜΕΤΟΧΗΣ - ΚΡΙΤΗΡΙΑ ΠΟΙΟΤΙΚΗΣ ΕΠΙΛΟΓΗΣ.....	17
2.2.1 Δικαίωμα συμμετοχής.....	17
2.2.2 Εγγύηση συμμετοχής.....	18
2.2.3 Λόγοι αποκλεισμού .....	19
2.2.4 Καταλληλότητα άσκησης επαγγελματικής δραστηριότητας.....	25
2.2.5 Οικονομική και χρηματοοικονομική επάρκεια.....	25
2.2.6 Τεχνική και επαγγελματική ικανότητα .....	25
2.2.7 Πρότυπα διασφάλισης ποιότητας και πρότυπα περιβαλλοντικής διαχείρισης.....	25
2.2.8 Στήριξη στην ικανότητα τρίτων – Υπεργολαβία .....	26
2.2.8.1 Στήριξη στην ικανότητα τρίτων.....	26
2.2.8.2 Υπεργολαβία.....	26
2.2.9 Κανόνες απόδειξης ποιοτικής επιλογής .....	26
2.2.9.1 Προκαταρκτική απόδειξη κατά την υποβολή προσφορών .....	27
2.2.9.2 Αποδεικτικά μέσα .....	30
2.3 ΚΡΙΤΗΡΙΑ ΑΝΑΘΕΣΗΣ .....	37
2.3.1 Κριτήριο ανάθεσης.....	37
2.4 ΚΑΤΑΡΤΙΣΗ - ΠΕΡΙΕΧΟΜΕΝΟ ΠΡΟΣΦΟΡΩΝ .....	38
2.4.1 Γενικοί όροι υποβολής προσφορών.....	38
2.4.2 Χρόνος και Τρόπος υποβολής προσφορών .....	38
2.4.3 Περιεχόμενα Φακέλου «Δικαιολογητικά Συμμετοχής- Τεχνική Προσφορά».....	42
2.4.3.1 Δικαιολογητικά Συμμετοχής .....	42
2.4.3.2 Τεχνική προσφορά.....	43
2.4.4 Περιεχόμενα Φακέλου «Οικονομική Προσφορά» / Τρόπος σύνταξης και υποβολής οικονομικών προσφορών .....	43
2.4.5 Χρόνος ισχύος των προσφορών .....	44
2.4.6 Λόγοι απόρριψης προσφορών .....	45
<b>3. ΔΙΕΝΕΡΓΕΙΑ ΔΙΑΔΙΚΑΣΙΑΣ - ΑΞΙΟΛΟΓΗΣΗ ΠΡΟΣΦΟΡΩΝ</b> .....	<b>47</b>
3.1 ΑΠΟΣΦΡΑΓΙΣΗ ΚΑΙ ΑΞΙΟΛΟΓΗΣΗ ΠΡΟΣΦΟΡΩΝ .....	47
3.1.1 Ηλεκτρονική αποσφράγιση προσφορών.....	47
3.1.2 Αξιολόγηση προσφορών .....	47
3.2 ΠΡΟΣΚΛΗΣΗ ΥΠΟΒΟΛΗΣ ΔΙΚΑΙΟΛΟΓΗΤΙΚΩΝ ΠΡΟΣΩΡΙΝΟΥ ΑΝΑΔΟΧΟΥ - ΔΙΚΑΙΟΛΟΓΗΤΙΚΑ ΠΡΟΣΩΡΙΝΟΥ ΑΝΑΔΟΧΟΥ.....	50

3.3	ΚΑΤΑΚΥΡΩΣΗ - ΣΥΝΑΨΗ ΣΥΜΒΑΣΗΣ.....	51
3.4	ΠΡΟΔΙΚΑΣΤΙΚΕΣ ΠΡΟΣΦΥΓΕΣ - ΠΡΟΣΩΡΙΝΗ ΚΑΙ ΟΡΙΣΤΙΚΗ ΔΙΚΑΣΤΙΚΗ ΠΡΟΣΤΑΣΙΑ.....	53
3.5	ΜΑΤΑΙΩΣΗ ΔΙΑΔΙΚΑΣΙΑΣ.....	56
<b>4.</b>	<b>ΟΡΟΙ ΕΚΤΕΛΕΣΗΣ ΤΗΣ ΣΥΜΒΑΣΗΣ.....</b>	<b>57</b>
4.1	ΕΓΓΥΗΣΗ ΚΑΛΗΣ ΕΚΤΕΛΕΣΗΣ.....	57
4.2	ΣΥΜΒΑΤΙΚΟ ΠΛΑΪΣΙΟ - ΕΦΑΡΜΟΣΤΕΑ ΝΟΜΟΘΕΣΙΑ.....	58
4.3	ΌΡΟΙ ΕΚΤΕΛΕΣΗΣ ΤΗΣ ΣΥΜΒΑΣΗΣ.....	58
4.4	ΥΠΕΡΓΟΛΑΒΙΑ.....	60
4.5	ΤΡΟΠΟΠΟΙΗΣΗ ΣΥΜΒΑΣΗΣ ΚΑΤΑ ΤΗ ΔΙΑΡΚΕΙΑ ΤΗΣ.....	61
4.6	ΔΙΚΑΙΩΜΑ ΜΟΝΟΜΕΡΟΥΣ ΛΥΣΗΣ ΤΗΣ ΣΥΜΒΑΣΗΣ.....	62
<b>5.</b>	<b>ΕΙΔΙΚΟΙ ΟΡΟΙ ΕΚΤΕΛΕΣΗΣ ΤΗΣ ΣΥΜΒΑΣΗΣ.....</b>	<b>63</b>
5.1	ΤΡΟΠΟΣ ΠΛΗΡΩΜΗΣ.....	63
5.2	ΚΗΡΥΞΗ ΟΙΚΟΝΟΜΙΚΟΥ ΦΟΡΕΑ ΕΚΠΤΩΤΟΥ - ΚΥΡΩΣΕΙΣ.....	64
5.3	ΔΙΟΙΚΗΤΙΚΕΣ ΠΡΟΣΦΥΓΕΣ ΚΑΤΑ ΤΗ ΔΙΑΔΙΚΑΣΙΑ ΕΚΤΕΛΕΣΗΣ ΤΩΝ ΣΥΜΒΑΣΕΩΝ.....	66
5.4	ΔΙΚΑΣΤΙΚΗ ΕΠΙΛΥΣΗ ΔΙΑΦΟΡΩΝ.....	66
<b>6.</b>	<b>ΧΡΟΝΟΣ ΚΑΙ ΤΡΟΠΟΣ ΕΚΤΕΛΕΣΗΣ.....</b>	<b>67</b>
6.1	ΧΡΟΝΟΣ ΠΑΡΑΔΟΣΗΣ ΑΓΑΘΩΝ.....	67
6.2	ΠΑΡΑΛΑΒΗ ΑΓΑΘΩΝ - ΧΡΟΝΟΣ ΚΑΙ ΤΡΟΠΟΣ ΠΑΡΑΛΑΒΗΣ ΑΓΑΘΩΝ.....	68
6.3	ΕΙΔΙΚΟΙ ΌΡΟΙ ΝΑΥΛΩΣΗΣ – ΑΣΦΑΛΙΣΗΣ - ΑΝΑΚΟΙΝΩΣΗΣ ΦΟΡΤΩΣΗΣ ΚΑΙ ΠΟΙΟΤΙΚΟΥ ΕΛΕΓΧΟΥ ΣΤΟ ΕΞΩΤΕΡΙΚΟ.....	69
6.4	ΑΠΟΡΡΙΨΗ ΣΥΜΒΑΤΙΚΩΝ ΑΓΑΘΩΝ – ΑΝΤΙΚΑΤΑΣΤΑΣΗ.....	69
6.5	ΔΕΙΓΜΑΤΑ – ΔΕΙΓΜΑΤΟΛΗΨΙΑ – ΕΡΓΑΣΤΗΡΙΑΚΕΣ ΕΞΕΤΑΣΕΙΣ.....	69
6.6	ΕΓΓΥΗΜΕΝΗ ΛΕΙΤΟΥΡΓΙΑ ΠΡΟΜΗΘΕΙΑΣ.....	69
6.7	ΑΝΑΠΡΟΣΑΡΜΟΓΗ ΤΙΜΗΣ.....	70
	<b>ΠΑΡΑΡΤΗΜΑΤΑ.....</b>	<b>71</b>
	ΠΑΡΑΡΤΗΜΑ Ι – ΑΝΑΛΥΤΙΚΗ ΠΕΡΙΓΡΑΦΗ ΦΥΣΙΚΟΥ ΚΑΙ ΟΙΚΟΝΟΜΙΚΟΥ ΑΝΤΙΚΕΙΜΕΝΟΥ ΤΗΣ ΣΥΜΒΑΣΗΣ.....	71
	ΠΑΡΑΡΤΗΜΑ ΙΙ – ΕΙΔΙΚΗ ΣΥΓΓΡΑΦΗ ΥΠΟΧΡΕΩΣΕΩΝ.....	91
	ΠΑΡΑΡΤΗΜΑ ΙΙΙ – ΕΕΕΣ.....	92
	ΠΑΡΑΡΤΗΜΑ ΙV – ΥΠΟΔΕΙΓΜΑ ΤΕΧΝΙΚΗΣ ΠΡΟΣΦΟΡΑΣ.....	93
	ΠΑΡΑΡΤΗΜΑ V – ΥΠΟΔΕΙΓΜΑ ΟΙΚΟΝΟΜΙΚΗΣ ΠΡΟΣΦΟΡΑΣ.....	99
	ΠΑΡΑΡΤΗΜΑ VI – ΥΠΟΔΕΙΓΜΑΤΑ ΕΓΓΥΗΤΙΚΩΝ ΕΠΙΣΤΟΛΩΝ.....	101
	ΠΑΡΑΡΤΗΜΑ VII – ΕΝΗΜΕΡΩΣΗ ΦΥΣΙΚΩΝ ΠΡΟΣΩΠΩΝ ΓΙΑ ΤΗΝ ΕΠΕΞΕΡΓΑΣΙΑ ΠΡΟΣΩΠΙΚΩΝ ΔΕΔΟΜΕΝΩΝ.....	103
	ΠΑΡΑΡΤΗΜΑ VIII – ΣΧΕΔΙΟ ΣΥΜΒΑΣΗΣ.....	104

# ΑΝΑΘΕΤΟΥΣΑ ΑΡΧΗ ΚΑΙ ΑΝΤΙΚΕΙΜΕΝΟ ΣΥΜΒΑΣΗΣ

## 1.1 Στοιχεία Αναθέτουσας Αρχής

Επωνυμία	Υπουργείο Πολιτισμού Γενική Διεύθυνση Αρχαιοτήτων και Πολιτιστικής Κληρονομιάς Εφορεία Αρχαιοτήτων Πέλλας
Αριθμός Φορολογικού Μητρώου (Α.Φ.Μ.)	090283815
Κωδικός Αναθέτουσας Αρχής για την ηλεκτρονική τιμολόγηση	1022.0000000000.0083
Ταχυδρομική διεύθυνση	Αριστοτέλους 16
Πόλη	Έδεσσα
Ταχυδρομικός Κωδικός	58200
Τηλέφωνο	2382031160, 2381024356
Ηλεκτρονικό Ταχυδρομείο (e-mail)	efapel@culture.gr
Αρμόδιος για πληροφορίες	κ. Κ. Χρυσίδης, κ. Γ. Σταλίδης, κ. Δ. Σάκκος
Γενική Διεύθυνση στο διαδίκτυο (URL)	www.culture.gov.gr

### Είδος Αναθέτουσας Αρχής

Η Αναθέτουσα Αρχή είναι Υπουργείο<sup>1</sup> και ανήκει στη Κεντρική Κυβέρνηση<sup>2</sup>.

### Κύρια δραστηριότητα Α.Α.

Η κύρια δραστηριότητα της Αναθέτουσας Αρχής σύμφωνα με το Παράρτημα II (Προκήρυξη Σύμβασης), Τμήμα Ι, παρ. 1.5 του Εκτελεστικού Κανονισμού (ΕΕ) 2015/1986 της Επιτροπής (L 296), είναι ο πολιτισμός.

### Στοιχεία Επικοινωνίας

α) Τα έγγραφα της σύμβασης είναι διαθέσιμα για ελεύθερη, πλήρη, άμεση & δωρεάν ηλεκτρονική πρόσβαση μέσω της Διαδικτυακής Πύλης ([www.promitheus.gov.gr](http://www.promitheus.gov.gr)) του ΟΠΣ ΕΣΗΔΗΣ, καθώς και μέσω της ηλεκτρονικής ιστοσελίδας του Υπουργείου Πολιτισμού (<http://www.culture.gov.gr>).

<sup>1</sup> Αναφέρεται το είδος της Α.Α., πχ Υπουργείο, Περιφέρεια, Αποκεντρωμένη Διοίκηση, Νοσοκομείο, Δήμος, ΑΕ του Δημοσίου κλπ και αν αποτελεί “κεντρική κυβερνητική αρχή (ΚΚΑ)” ή “μη κεντρική αναθέτουσα αρχή” κατά την έννοια του άρθρου 2 παρ. 1 περ. 2 και 3 του ν. 4412/2016

<sup>2</sup> Αναφέρεται σε ποια υποδιαίρεση του δημόσιου τομέα ανήκει η Α.Α.: α) Γενική Κυβέρνηση (Υποτομέας Κεντρικής Κυβέρνησης, Υποτομέας ΟΤΑ, Υποτομέας ΟΚΑ) ή β) Δημόσιος Τομέας (Πλην Γενικής Κυβέρνησης) κατά τις υποδιαίρεσεις του άρθρου 14 του ν. 4270/14.

β) Κάθε είδους επικοινωνία και ανταλλαγή πληροφοριών πραγματοποιείται μέσω του ΕΣΗΔΗΣ Προμήθειες και Υπηρεσίες (εφεξής ΕΣΗΔΗΣ), το οποίο είναι προσβάσιμο από τη Διαδικτυακή Πύλη ([www.promitheus.gov.gr](http://www.promitheus.gov.gr)) του ΟΠΣ ΕΣΗΔΗΣ.



## 1.2 Στοιχεία Διαδικασίας-Χρηματοδότηση

### Είδος διαδικασίας

Ο διαγωνισμός θα διεξαχθεί με την ανοικτή διαδικασία του άρθρου 27 του ν. 4412/16.

### Χρηματοδότηση της σύμβασης

Φορέας χρηματοδότησης της παρούσας σύμβασης είναι το Υπουργείο Πολιτισμού, κωδ. ΣΑΤΑ 014. Η παρούσα σύμβαση χρηματοδοτείται από πιστώσεις του Προγράμματος Δημοσίων Επενδύσεων (ΣΑΤΑ 014, αριθ. ενάριθ. έργου 2022ΤΑ01400014) με την αριθμ. πρωτ. 44948/29-04-2022 απόφαση του Υφυπουργού Ανάπτυξης και Επενδύσεων (ΑΔΑ: 6ΚΩΕ46ΜΤΛΡ-ΙΘΨ).

Η σύμβαση περιλαμβάνεται στην Πράξη «SUB. 7.2.8 Αλμωπία Πέλλας: Συντήρηση, αποκατάσταση και ανάδειξη του βυζαντινού κάστρου των Μογλενών (Χρυσής)» η οποία έχει ενταχθεί στο Ταμείο Ανάκαμψης και Ανθεκτικότητας με βάση την Απόφαση Ένταξης με αρ. πρωτ. 12002 ΕΞ 2022/ΥΠΟΙΚ.31/01/2022 (ΑΔΑ: 69ΝΤΗ-ΡΧΠ) του Αναπληρωτή Υπουργού Οικονομικών, καθώς και την 1η (αρ. πρωτ. 185112 ΕΞ 2023/ΥΠΟΙΚ. 14/12/2023 (ΑΔΑ: ΨΔ48Η-ΗΓΦ)) και 2η (αρ. πρωτ. 63312 ΕΞ 2024/ΥΠΟΙΚ. 01/05/2024 (ΑΔΑ: ΨΨ9ΚΗ-9ΩΘ)) τροποποίηση αυτής και έχει λάβει κωδικό ΟΠΣ ΤΑ 5150211. Η παρούσα σύμβαση χρηματοδοτείται από την Ευρωπαϊκή Ένωση - NextGeneration EU. Η Πράξη υλοποιείται στο πλαίσιο του Εθνικού Σχεδίου Ανάκαμψης και Ανθεκτικότητας «Ελλάδα 2.0» με τη χρηματοδότηση της Ευρωπαϊκής Ένωσης - NextGenerationEU.

## 1.3 Συνοπτική Περιγραφή φυσικού και οικονομικού αντικείμενου της σύμβασης

Αντικείμενο της σύμβασης είναι η εφαρμογή της μελέτης φωτισμού στον περιβάλλοντα χώρο του κάστρου με την προμήθεια και εγκατάσταση του απαιτούμενου φωτιστικού και ηλεκτρολογικού εξοπλισμού. Αναλυτικότερα, στο αντικείμενο της σύμβασης περιλαμβάνονται τα κάτωθι:

Α. Προμήθεια και εγκατάσταση στεγανού Κεντρικού Πίνακα

Β. Κατασκευή 6 ανεξάρτητων κυκλωμάτων (Από αυτά τα 5 έχουν να κάνουν με το φωτισμό ανάδειξης του μνημείου και των συμπληρωματικών χώρων, ενώ η 1 είναι η παροχή του πίλαρ)

Γ. Προμήθεια και εγκατάσταση φωτιστικών σωμάτων (6 διαφορετικών τύπων φωτιστικών σωμάτων) βάσει της μελέτης φωτισμού.

Δ. Προμήθεια και εγκατάσταση πίλαρ (βάσει της μελέτης φωτισμού)

Η εκτιμώμενη αξία της σύμβασης ανέρχεται στο ποσό των εξήντα τεσσάρων χιλιάδων πεντακοσίων δεκαέξι ευρώ και δεκατριών λεπτών (64.516,13 €) μη συμπεριλαμβανομένου ΦΠΑ 24%. Εκτιμώμενη αξία συμπεριλαμβανομένου ΦΠΑ 24%: ογδόντα χιλιάδες ευρώ (80.000,00 €). ΦΠΑ 24%: δεκαπέντε χιλιάδες τετρακόσια ογδόντα τρία ευρώ και ογδόντα επτά λεπτά (15.483,87€).

Τα προς προμήθεια είδη κατατάσσονται στον ακόλουθο κωδικό του Κοινού Λεξιλογίου δημοσίων συμβάσεων CPV: 31214300-2 «Ηλεκτρικοί πίνακες υπαίθρου» / 31500000-1 «Φωτιστικός εξοπλισμός και ηλεκτρικοί λαμπτήρες».

Ο χρόνος παράδοσης των ειδών ορίζεται σε δώδεκα (12) μήνες από την ημερομηνία υπογραφής της σύμβασης και πάντως όχι πέραν της 30ης.11.2025 σύμφωνα με τα οριζόμενα στο άρθρο 6.1 της παρούσας.

Αναλυτική περιγραφή του φυσικού και οικονομικού αντικειμένου της σύμβασης δίδεται στο Παράρτημα Ι της παρούσας διακήρυξης. Η ειδική συγγραφή υποχρεώσεων παρατίθεται στο Παράρτημα ΙΙ της παρούσας διακήρυξης.

Ανάθεση της σύμβασης υπό τη μορφή χωριστών τμημάτων δεν είναι δυνατή λόγω της φύσης του ανατιθέμενου αντικειμένου, το οποίο συνιστά ενιαίο σύνολο.

Η σύμβαση θα ανατεθεί με το κριτήριο της πλέον συμφέρουσας από οικονομική άποψη προσφοράς, βάσει τιμής.

#### **1.4 Θεσμικό πλαίσιο**

Η ανάθεση και εκτέλεση της σύμβασης διέπονται από την κείμενη νομοθεσία και τις κατ' εξουσιοδότηση αυτής εκδοθείσες κανονιστικές πράξεις, όπως ισχύουν, και ιδίως από τις διατάξεις:

- του ν. 4412/2016 “Δημόσιες Συμβάσεις Έργων, Προμηθειών και Υπηρεσιών (προσαρμογή στις Οδηγίες 2014/24/ ΕΕ και 2014/25/ΕΕ)» (Α' 147),
- του ν. 4622/2019 «Επιτελικό Κράτος: οργάνωση, λειτουργία & διαφάνεια της Κυβέρνησης, των κυβερνητικών οργάνων & της κεντρικής δημόσιας διοίκησης» και ιδίως του άρθρου 37 (Α' 133),
- του ν. 4700/2020 «Ενιαίο κείμενο Δικονομίας για το Ελεγκτικό Συνέδριο, ολοκληρωμένο νομοθετικό πλαίσιο για τον προσυμβατικό έλεγχο, τροποποιήσεις στον Κώδικα Νόμων για το Ελεγκτικό Συνέδριο, διατάξεις για την αποτελεσματική απονομή της δικαιοσύνης και άλλες διατάξεις» και ιδίως των άρθρων 324-337 (Α' 127),
- του ν. 4912/2022 «Ενιαία Αρχή Δημοσίων Συμβάσεων και άλλες διατάξεις του Υπουργείου Δικαιοσύνης» (Α' 59),
- του άρθρου 11 του ν. 4013/2011 «Σύσταση ενιαίας Ανεξάρτητης Αρχής Δημοσίων Συμβάσεων και Κεντρικού Ηλεκτρονικού Μητρώου Δημοσίων Συμβάσεων...» (Α' 204),
- του άρθρου 4 του π.δ. 118/2007 (Α' 150)
- του ν. 3548/2007 «Καταχώριση δημοσιεύσεων των φορέων του Δημοσίου στο νομαρχιακό και τοπικό Τύπο και άλλες διατάξεις» (Α' 68),
- της υπ' αριθμ. της υπ' αριθμ. Κ.Υ.Α. 52445 ΕΞ 2023 «Υποχρέωση υποβολής ηλεκτρονικών τιμολογίων από τους οικονομικούς φορείς» (Β' 2385),
- της υπ' αριθμ. 102080/24-10-2022 απόφασης του Υπουργού Ανάπτυξης και Επενδύσεων «Ρύθμιση θεμάτων σχετικά με την εξέταση επανορθωτικών μέτρων από την Επιτροπή της παρ. 9 του άρθρου 73 του ν. 4412/2016» (Β' 5623),
- της υπ' αριθμ. 76928/13.07.2021 Απόφασης των Υπουργών Ανάπτυξης και Επενδύσεων και Επικρατείας, : “Ρύθμιση ειδικότερων θεμάτων λειτουργίας και διαχείρισης του Κεντρικού Ηλεκτρονικού Μητρώου Δημοσίων Συμβάσεων (ΚΗΜΔΗΣ)” (Β' 3075),
- της υπ' αριθμ. 64233/08.06.2021 Απόφασης των Υπουργών Ανάπτυξης και Επενδύσεων και Ψηφιακής Διακυβέρνησης με θέμα «Ρυθμίσεις τεχνικών ζητημάτων που αφορούν την ανάθεση των Δημοσίων Συμβάσεων Προμηθειών και Υπηρεσιών με χρήση των επιμέρους

εργαλείων και διαδικασιών του Εθνικού Συστήματος Ηλεκτρονικών Δημοσίων Συμβάσεων (ΕΣΗΔΗΣ)» (Β' 2453),

- του ν. 4601/2019 «Εταιρικοί μετασχηματισμοί και εναρμόνιση του νομοθετικού πλαισίου με τις διατάξεις της Οδηγίας 2014/55/ΕΕ του Ευρωπαϊκού Κοινοβουλίου και του Συμβουλίου της 16ης Απριλίου 2014 για την έκδοση ηλεκτρονικών τιμολογίων στο πλαίσιο δημόσιων συμβάσεων και λοιπές διατάξεις» (Α' 44),
- της υπ' αριθμ. 63446/2021 απόφασης των Υπουργών Οικονομικών, Ανάπτυξης και Επενδύσεων και Επικρατείας «Καθορισμός Εθνικού Μορφότυπου ηλεκτρονικού τιμολογίου στο πλαίσιο των Δημοσίων Συμβάσεων» (Β' 2338), όπως τροποποιήθηκε από την υπ' αριθμ. 31781ΕΞ2022 όμοια απόφαση «Τροποποίηση της υπ' αρ. 63446/31.5.2021 κοινής απόφασης των Υπουργών Οικονομικών, Ανάπτυξης και Επενδύσεων και Επικρατείας «Καθορισμός Εθνικού Μορφότυπου ηλεκτρονικού τιμολογίου στο πλαίσιο των Δημοσίων Συμβάσεων» (Β' 1202),
- της υπ' αριθμ. οικ. 98979 ΕΞ2021 απόφαση των Υπουργών Οικονομικών, Ανάπτυξης και Επενδύσεων και Επικρατείας, Υποδομών και Μεταφορών, Εθνικής Άμυνας και Εσωτερικών, «Ηλεκτρονική Τιμολόγηση στο πλαίσιο των Δημόσιων Συμβάσεων δυνάμει του ν. 4601/2019 (Α' 44)» (Β' 3766), του ν. 4270/2014 «Αρχές δημοσιονομικής διαχείρισης και εποπτείας (ενσωμάτωση της Οδηγίας 2011/85/ΕΕ) – δημόσιο λογιστικό και άλλες διατάξεις» (Α' 143),
- του π.δ. 80/2016 «Ανάληψη υποχρεώσεων από τους Διατάκτες» (Α' 145),
- της παρ. Ζ του ν. 4152/2013 «Προσαρμογή της ελληνικής νομοθεσίας στην Οδηγία 2011/7 της 16.2.2011 για την καταπολέμηση των καθυστερήσεων πληρωμών στις εμπορικές συναλλαγές» (Α' 107),
- του ν. 4727/2020 «Ψηφιακή Διακυβέρνηση (Ενσωμάτωση στην Ελληνική Νομοθεσία της Οδηγίας (ΕΕ) 2016/2102 και της Οδηγίας (ΕΕ) 2019/1024) – Ηλεκτρονικές Επικοινωνίες (Ενσωμάτωση στο Ελληνικό Δίκαιο της Οδηγίας (ΕΕ) 2018/1972 και άλλες διατάξεις» (Α' 184),
- του ν. 3419/2005 «Γενικό Εμπορικό Μητρώο (Γ.Ε.ΜΗ.) και εκσυγχρονισμός της Επιμελητηριακής Νομοθεσίας» (Α' 297),
- του π.δ 28/2015 «Κωδικοποίηση διατάξεων για την πρόσβαση σε δημόσια έγγραφα και στοιχεία» (Α' 34),
- του ν. 2859/2000 «Κύρωση Κώδικα Φόρου Προστιθέμενης Αξίας» (Α' 248),
- του ν.2690/1999 «Κύρωση του Κώδικα Διοικητικής Διαδικασίας και άλλες διατάξεις» (Α' 45) και ιδίως των άρθρων 1,2, 7, 11 και 13 έως 15,
- του ν. 2121/1993 «Πνευματική Ιδιοκτησία, Συγγενικά Δικαιώματα και Πολιτιστικά Θέματα» (Α' 25),
- του Κανονισμού (ΕΕ) 2016/679 του ΕΚ και του Συμβουλίου, της 27ης Απριλίου 2016, για την προστασία των φυσικών προσώπων έναντι της επεξεργασίας των δεδομένων προσωπικού χαρακτήρα και για την ελεύθερη κυκλοφορία των δεδομένων αυτών και την κατάργηση της οδηγίας 95/46/ΕΚ (Γενικός Κανονισμός για την Προστασία Δεδομένων) (Κείμενο που παρουσιάζει ενδιαφέρον για τον ΕΟΧ) ΟJ L 119,
- του ν. 4624/2019 «Αρχή Προστασίας Δεδομένων Προσωπικού Χαρακτήρα, μέτρα εφαρμογής του Κανονισμού (ΕΕ) 2016/679 του Ευρωπαϊκού Κοινοβουλίου και του Συμβουλίου της 27ης Απριλίου 2016 για την προστασία των φυσικών προσώπων έναντι της επεξεργασίας δεδομένων προσωπικού χαρακτήρα και ενσωμάτωση στην εθνική νομοθεσία της Οδηγίας (ΕΕ) 2016/680 του Ευρωπαϊκού Κοινοβουλίου και του Συμβουλίου της 27ης Απριλίου 2016 και άλλες διατάξεις» (Α' 137),
- του ν. 5005/2022 «Ενίσχυση δημοσιότητας και διαφάνειας στον έντυπο και ηλεκτρονικό Τύπο - Σύσταση ηλεκτρονικών μητρώων εντύπου και ηλεκτρονικού Τύπου - Διατάξεις



αρμοδιότητας της Γενικής Γραμματείας Επικοινωνίας και Ενημέρωσης και λοιπές επείγουσες ρυθμίσεις» (Α' 236),

- του ν.4829/2021 «Ενίσχυση διαφάνειας και λογοδοσίας σε θεσμικούς φορείς της Πολιτείας, αποκατάσταση της ακεραιότητας του Ενιαίου Συστήματος Κινητικότητας και λοιπές διατάξεις» (Α' 166),

- του ν. 4912/2022 «Ενιαία Αρχή Δημοσίων Συμβάσεων και άλλες διατάξεις του Υπουργείου Δικαιοσύνης» (Α' 59), όπως τροποποιήθηκε και ισχύει.

- του π.δ. 39/2017 «Κανονισμός εξέτασης προδικαστικών προσφυγών ενώπιων της Α.Ε.Π.Π.» (Α' 64),

- του ν. 4858/2021 «Κύρωση κώδικα νομοθεσίας για την προστασία των αρχαιοτήτων και εν γένει της πολιτιστικής κληρονομιάς», και ειδικότερα του άρθρου 43 αυτού (Α' 220),

- του π.δ. 24/2019 «Μελέτη και εκτέλεση αρχαιολογικών έργων» (Α' 39)

- της υπ' αριθ. ΥΠΠΟΑ/ΑΤΝΕΚΕ/126621/460/10.3.2020 απόφασης της Υπουργού Πολιτισμού και Αθλητισμού «Μεταβίβαση αρμοδιότητας τελικής υπογραφής στους Προϊσταμένους των Γενικών Διευθύνσεων του Υπουργείου Πολιτισμού και Αθλητισμού και σε έγγραφα που δεν συνιστούν εκτελεστές ατομικές διοικητικές πράξεις» (Α' 793),

- της υπ' αριθ. ΥΠΠΟΑ/ΓΡΥΠ/136506/3067/15.3.2020 απόφασης της Υπουργού Πολιτισμού και Αθλητισμού «Μεταβίβαση του δικαιώματος υπογραφής «Με εντολή Προϊσταμένου Γενικής Διεύθυνσης» του Υπουργείου Πολιτισμού και Αθλητισμού (Τομέας Πολιτισμού), στους Προϊσταμένους Διευθύνσεων, Τμημάτων και Αυτοτελών Τμημάτων της Κεντρικής Υπηρεσίας του Υπουργείου Πολιτισμού και Αθλητισμού» (Β'908), όπως τροποποιήθηκε και συμπληρώθηκε με την υπ' αριθ. ΥΠΠΟΑ/ΓΡΥΠ/149474/3466/24.3.2020 όμοια απόφαση (Β'1021),

- της υπ' αριθμ. ΥΠΠΟΑ/ΓΡΥΠ/136505/3066/15.03.2020 απόφασης της Υπουργού Πολιτισμού και Αθλητισμού «Μεταβίβαση αρμοδιοτήτων των Προϊσταμένων Γενικών Διευθύνσεων προς τους Προϊσταμένους των Περιφερειακών και Ειδικών Περιφερειακών Υπηρεσιών αρμοδιότητας της Γενικής Διεύθυνσης Αρχαιοτήτων και Πολιτιστικής Κληρονομιάς και στους Προϊσταμένους των Περιφερειακών Υπηρεσιών αρμοδιότητας της Γενικής Διεύθυνσης Αναστήλωσης, Μουσείων και Τεχνικών Έργων του Υπουργείου Πολιτισμού και Αθλητισμού» (Β'912), όπως τροποποιήθηκε με την υπ' αριθμ. 278212/2022 όμοια απόφαση «Τροποποίηση της υπό στοιχεία ΥΠΠΟΑ/ΓΡΥΠ/ 136505/3066/15-3-2020 υπουργικής απόφασης «Μεταβίβαση αρμοδιοτήτων των Προϊσταμένων Γενικών Διευθύνσεων προς τους Προϊσταμένους των Περιφερειακών και Ειδικών Περιφερειακών Υπηρεσιών αρμοδιότητας της Γενικής Διεύθυνσης Αρχαιοτήτων και Πολιτιστικής Κληρονομιάς και στους Προϊσταμένους των Περιφερειακών Υπηρεσιών αρμοδιότητας της Γενικής Διεύθυνσης Αναστήλωσης, Μουσείων και Τεχνικών Έργων του Υπουργείου Πολιτισμού και Αθλητισμού» (Β' 912)» (Β'3013),

- της υπ' αριθ. ΥΠΠΟΑ/ΓΔΟΥ/182148/5665/11887/21.4.2020 απόφασης της Υπουργού και του Υφυπουργού Πολιτισμού και Αθλητισμού «Ορισμός κατηγοριών δαπανών με Διατάκτη τον Υπουργό και τον Υφυπουργό ή άλλο όργανο, ορισμός αποφαινόμενου οργάνου και ορισμός Δευτερευόντων Διατακτών στο Υπουργείο Πολιτισμού και Αθλητισμού» (Β' 1579),

- της υπ' αριθ. ΕΥΤΟΠ/Α/ΕΣΠΑ 14-20/1013/22.3.2016 απόφασης Έγκρισης του Εγχειριδίου Διαδικασιών Αρχαιολογικών Έργων που εκτελούνται με την μέθοδο της αυτεπιστασίας, όπως αυτή τροποποιήθηκε με τις αριθ. ΕΔΕΠΟΛ/Α/ΕΣΠΑ14-20/3942/18.11.2016 και αριθ. ΕΔΕΠΟΛ/Β1/ΕΣΠΑ 14-20/909/1.6.2017 Τροποποιητικές Αποφάσεις Έγκρισης Εγχειριδίου Διαδικασιών Αρχαιολογικών Έργων που εκτελούνται με τη μέθοδο της Αυτεπιστασίας για την Προγραμματική Περίοδο 2014-2020,

- της υπ' αριθ. ΥΠΠΟΑ/ΓΔΟΥ/273369/24875/12.7.2017 απόφασης της Υπουργού Πολιτισμού «Ορισμός επιχειρησιακών μονάδων, υποκείμενων ή υπαγόμενων στο Υπουργείο Πολιτισμού και Αθλητισμού ως Αναθετουσών Αρχών κατά το άρθρο 6, παρ. 2, εδάφιο β' του ν. 4412/2016» (Β' 2425) .
- του Κανονισμού (ΕΕ) αριθ. 2021/241 για τη θέσπιση του μηχανισμού ανάκαμψης και ανθεκτικότητας (L 57/17),
- το από 2.4.2021 Εθνικό Σχέδιο Ανάκαμψης και Ανθεκτικότητας «ΕΛΛΑΔΑ 2.0», το οποίο εγκρίθηκε από την Ευρωπαϊκή Επιτροπή Εθνικού Σχεδίου Ανάκαμψης και Ανθεκτικότητας τη 17η.6.2021.
- της υπ' αριθμ. 10152/21 ADD 1/06-07-2021 Εκτελεστικής Απόφασης του Συμβουλίου της ΕΕ για την έγκριση του Εθνικού Σχεδίου Ανάκαμψης και Ανθεκτικότητας «Ελλάδα 2.0» της Ελλάδας και των σχετικών Παραρτημάτων της προαναφερθείσας Εκτελεστικής Απόφασης του Συμβουλίου της ΕΕ,
- του ν. 4822/2021 «Κύρωση της Σύμβασης Χρηματοδότησης μεταξύ της Ευρωπαϊκής Επιτροπής και της Ελληνικής Δημοκρατίας, της Δανειακής Σύμβασης μεταξύ της Ευρωπαϊκής Επιτροπής και της Ελληνικής Δημοκρατίας και των Παραρτημάτων τους και άλλες διατάξεις για το Ταμείο Ανάκαμψης και Ανθεκτικότητας» (Α' 135),
- της υπ' αριθμ. 119126 ΕΞ 2021 απόφασης του Αναπληρωτή Υπουργού Οικονομικών «Σύστημα διαχείρισης και ελέγχου των Δράσεων και των Έργων του Ταμείου Ανάκαμψης και Ανθεκτικότητας» (Β' 4498), όπως αυτή τροποποιήθηκε με την υπ' αριθμ. 52415 ΕΞ 2022/15-04-2022 (Β' 1927) όμοιά της, υπ' αριθμ. 52415 ΕΞ 2022/15-04-2022 (Β' 1927) όμοιά της, - της υπ' αριθμ. 120141 ΕΞ 2021/30.09.2021 απόφασης έγκρισης του Εγχειριδίου Διαδικασιών του Συστήματος Διαχείρισης και Ελέγχου του Ταμείου Ανάκαμψης, δυνάμει της με αριθμό 119126 ΕΞ 2021/28.09.2021 (Β' 4498) απόφασης του Αναπληρωτή Υπουργού Οικονομικών και της υπ' αριθμ. 154839 ΕΞ 2021/06.12.2021 Απόφασης Τροποποίησης της υπ' αριθμ. 120141 ΕΞ 2021/30.09.2021 απόφασης του Διοικητή της Ειδικής Υπηρεσίας Συντονισμού Ταμείου Ανάκαμψης περί Έγκρισης του Εγχειριδίου Διαδικασιών του Συστήματος Διαχείρισης και Ελέγχου του Ταμείου Ανάκαμψης,

καθώς και από:

- την υπ' αρ. πρωτ. ΥΠΟΙΚ/ΕΥΣΤΑ/12002 ΕΞ 2022/31-01-2022 (ΑΔΑ: 69ΝΤΗ-ΡΧΠ) Απόφαση ένταξης της Πράξης «SUB. 7.2.8 Αλμωπία Πέλλας: Συντήρηση, αποκατάσταση και ανάδειξη του βυζαντινού κάστρου των Μογλενών (Χρυσής)» με κωδικό ΟΠΣ ΤΑ 5150211 στο «Ελλάδα 2.0 – Εθνικό Σχέδιο Ανάκαμψης και Ανθεκτικότητας», καθώς και τις υπ' αρ. πρωτ. 185112 ΕΞ 2023/ΥΠΟΙΚ. 14/12/2023 (ΑΔΑ: ΨΔ48Η-ΗΓΦ) και υπ' αρ. πρωτ. 63312 ΕΞ 2024/ΥΠΟΙΚ. 01/05/2024 (ΑΔΑ: ΨΨ9ΚΗ-9ΩΘ) 1<sup>η</sup> και 2<sup>η</sup> τροποποίηση της Απόφασης ένταξης Πράξης,
- την υπ' αριθμ. ΥΠΠΟΑ/44702/18-04-2022 (ΑΔΑ: 6Ρ8Τ4653Π4-7ΚΜ) Ορθή επανάληψη Υ.Α. έγκρισης εκτέλεσης εργασιών του υποέργου 1: «Αλμωπία Πέλλας: Συντήρηση, αποκατάσταση και ανάδειξη του βυζαντινού κάστρου των Μογλενών (Χρυσής)», του έργου «Αλμωπία Πέλλας: Συντήρηση, αποκατάσταση και ανάδειξη του βυζαντινού κάστρου των Μογλενών (Χρυσής)», που υλοποιείται στο πλαίσιο της δράσης με ID:16485 του Ταμείου Ανάκαμψης και Ανθεκτικότητας, και με κωδικό ΟΠΣ ΤΑ 5150211, απολογιστικά και με αυτεπιστασία από την Εφορεία Αρχαιοτήτων Πέλλας, καθώς και την 1<sup>η</sup> (ΥΠΠΟΑ/84474/20-03-2023 (ΑΔΑ: 635Ι4653Π4-ΥΡΕ)), 2<sup>η</sup> (ΥΠΠΟ/523449/11-11-2023 (ΑΔΑ: 989146ΝΚΟΤ-Γ48)) και 3<sup>η</sup> (ΥΠΠΟ/153678/19-04-2024 (ΑΔΑ: 6ΗΔΧ46ΝΚΟΤ-Υ10)) τροποποίηση αυτής,

-την ύπαρξη των αναγκαίων πιστώσεων από τον κωδικό εναρίθμου ΣΑΤΑ 0014 (2022ΤΑ01400014) στο Πρόγραμμα Δημοσίων Επενδύσεων,

-την υπ' αρ. πρωτ. 13078/11-01-2024, (ΑΔΑ: 9ΠΕ446ΝΚΟΤ-2ΙΒ), Απόφαση ορισμού Επιτροπών για τις ανάγκες εκτέλεσης των έργων της Εφορείας Αρχαιοτήτων Πέλλας, έτους 2024,

-την υπ' αρ. πρωτ. 459736/21-10-2024 (ΑΔΑ: 6ΤΑΩ46ΝΚΟΤ-3ΨΟ) απόφαση έγκρισης τευχών δημοπράτησης (τεχνικών προδιαγραφών και λοιπών παραρτημάτων της υπ' αρ. 9/2024 διακήρυξης) και διενέργειας δημόσιου διαγωνισμού,

των σε εκτέλεση των ανωτέρω νόμων εκδοθεισών κανονιστικών πράξεων, των λοιπών διατάξεων που αναφέρονται ρητά ή απορρέουν από τα οριζόμενα στα συμβατικά τεύχη της παρούσας, καθώς και του συνόλου των διατάξεων του ασφαλιστικού, εργατικού, κοινωνικού, περιβαλλοντικού και φορολογικού δικαίου που διέπει την ανάθεση και εκτέλεση της παρούσας σύμβασης, έστω και αν δεν αναφέρονται ρητά παραπάνω,

## 1.5 Προθεσμία παραλαβής προσφορών

Η καταληκτική ημερομηνία παραλαβής των προσφορών είναι η Τετάρτη 06-11-2024 και ώρα 15:00<sup>3</sup>.

Η διαδικασία θα διενεργηθεί με χρήση του Εθνικού Συστήματος Ηλεκτρονικών Δημόσιων Συμβάσεων (ΕΣΗΔΗΣ) Προμήθειες και Υπηρεσίες του ΟΠΣ ΕΣΗΔΗΣ (Διαδικτυακή Πύλη [www.promitheus.gov.gr](http://www.promitheus.gov.gr)) <https://portal.eprocurement.gov.gr/webcenter/portal/TestPortal>.

## 1.6 Δημοσιότητα

### A. Δημοσίευση σε εθνικό επίπεδο <sup>4</sup>

Το πλήρες κείμενο της παρούσας Διακήρυξης καταχωρήθηκε στο Κεντρικό Ηλεκτρονικό Μητρώο Δημοσίων Συμβάσεων (ΚΗΜΔΗΣ).

Τα έγγραφα της σύμβασης της παρούσας Διακήρυξης καταχωρήθηκαν στη σχετική ηλεκτρονική διαδικασία σύναψης δημόσιας σύμβασης στο ΕΣΗΔΗΣ, η οποία έλαβε Συστημικό Αύξοντα Αριθμό: 357527 και αναρτήθηκαν στη Διαδικτυακή Πύλη ([www.promitheus.gov.gr](http://www.promitheus.gov.gr)) του ΟΠΣ ΕΣΗΔΗΣ.

Περίληψη της παρούσας Διακήρυξης δημοσιεύεται και στον Ελληνικό Τύπο<sup>5 6 7</sup>, σύμφωνα με το άρθρο 66 του Ν. 4412/2016 σε συνδυασμό με το άρθρο 4 του π.δ. 118/2007 (Α'150) και τις διατάξεις του ν. 3548/2007 (Α'68) και συγκεκριμένα:

<sup>3</sup> Κατά τον καθορισμό των προθεσμιών παραλαβής των προσφορών οι Α.Α. λαμβάνουν υπόψη την πολυπλοκότητα της σύμβασης και τον χρόνο που απαιτείται για την προετοιμασία των προσφορών (άρθρο 60 παρ. 1 ν. 4412/2016). Η ελάχιστη προθεσμία παραλαβής των προσφορών στην ανοιχτή διαδικασία καθορίζεται : α) για τις συμβάσεις άνω των ορίων από τις διατάξεις των άρθρων 27, 60 και 67 του ν. 4412/2016 και β) για τις συμβάσεις κάτω των ορίων από τις διατάξεις του άρθρου 121 του ίδιου νόμου.

<sup>4</sup> Άρθρο 66 Ν. 4412/2016. Η παρούσα διακήρυξη και οι προκηρύξεις δεν δημοσιεύονται σε εθνικό επίπεδο, πριν από την ημερομηνία δημοσίευσης στην Επίσημη Εφημερίδα της ΕΕ. Ωστόσο, η δημοσίευση μπορεί να πραγματοποιείται σε κάθε περίπτωση σε εθνικό επίπεδο, όταν οι Α.Α. δεν έχουν ενημερωθεί σχετικά με τη δημοσίευση εντός 48 ωρών από τη βεβαίωση παραλαβής της προκήρυξης/ γνωστοποίησης.

<sup>5</sup> Η υποχρέωση δημοσίευσης της προκήρυξης σε μία τοπική εφημερίδα, που προβλέπεται στο άρθρο 4 του ΠΔ 118/2007/άρθρο 5 του ΕΚΠΟΤΑ, συνεχίζει να υφίσταται μέχρι και την 31/12/2023, οπότε και καταργείται. Πρβλ. άρθρο 377§1 περίπτ (59 και 82) και άρθρο 379 §12 ν. 4412/2016, όπως τροποποιήθηκε με το άρθρο 245 του ν. 4782/2021.

Σε μία ημερήσια και μία εβδομαδιαία περιφερειακή εφημερίδα, με έδρα στο νομό Πέλλας, ως εξής<sup>8</sup>:

«ΤΑ ΝΕΑ ΤΗΣ ΠΕΛΛΑΣ», ημερομηνία δημοσίευσης ημέρα 23/10/2024.

«ΑΠΟΨΗ ΤΗΣ ΠΕΛΛΑΣ», ημερομηνία δημοσίευσης ημέρα 23/10/ 2024.

Περίληψη της παρούσας Διακήρυξης, όπως προβλέπεται στην περίπτωση (ιστ) της παραγράφου 3 του άρθρου 76 του Ν.4727/2020, αναρτήθηκε στο διαδίκτυο, στον ιστότοπο <http://et.diavgeia.gov.gr/> (ΠΡΟΓΡΑΜΜΑ ΔΙΑΥΓΕΙΑ) και στον ιστότοπο <https://greece20.gov.gr/>.

Η Διακήρυξη καταχωρήθηκε στο διαδίκτυο, στην ιστοσελίδα της αναθέτουσας αρχής, στη διεύθυνση (URL): [www.culture.gov.gr](http://www.culture.gov.gr) στη διαδρομή: Αρχική ► Ανακοινώσεις-Προκηρύξεις ► Ανακοινώσεις-Διαγωνισμοί ► Διαγωνισμοί.

Το πλήρες κείμενο της διακήρυξης καθώς και η περίληψη αυτής αποστέλλονται προς αναδημοσίευση στον ιστότοπο <https://greece20.gov.gr/>.

## **B. Έξοδα δημοσιεύσεων**

Οι δαπάνες δημοσίευσης, καταβάλλονται από τον φορέα που έδωσε την εντολή καταχώρισης στην εφημερίδα, εντός των προθεσμιών του άρθρου 69Z του ν. 4270/2014 (Α' 143). Σε περίπτωση ανακήρυξης αναδόχου της δημοσιευόμενης διαδικασίας, οι ως άνω δαπάνες παρακρατούνται από τον φορέα και αφαιρούνται από το τίμημα που οφείλει στον ανάδοχο για την προμήθεια.<sup>9</sup>

## **1.7 Αρχές εφαρμοζόμενες στη διαδικασία σύναψης**

Οι οικονομικοί φορείς δεσμεύονται ότι:

α) τηρούν και θα εξακολουθήσουν να τηρούν κατά την εκτέλεση της σύμβασης, εφόσον επιλεγούν, τις υποχρεώσεις τους που απορρέουν από τις διατάξεις της περιβαλλοντικής, κοινωνικοασφαλιστικής και εργατικής νομοθεσίας, που έχουν θεσπιστεί με το δίκαιο της Ένωσης, το εθνικό δίκαιο, συλλογικές συμβάσεις ή διεθνείς διατάξεις περιβαλλοντικού, κοινωνικού και εργατικού δικαίου, οι οποίες απαριθμούνται στο Παράρτημα Χ του Προσαρτήματος Α του ν. 4412/2016. Η τήρηση των εν λόγω υποχρεώσεων ελέγχεται και βεβαιώνεται από τα όργανα που επιβλέπουν την εκτέλεση των δημοσίων συμβάσεων και τις

<sup>6</sup> Η υποχρέωση δημοσίευσης σε νομαρχιακές (νυν "περιφερειακές" κατά το άρ.16 του ν.4487/2017) και τοπικές εφημερίδες του ν.3548/2007, συνεχίζει να υφίσταται μέχρι και την 31/12/2023, οπότε και καταργείται, βλέπε άρθρο 377§1 περίπτ (35) και άρθρο 379 §12 ν. 4412/2016, όπως τροποποιήθηκε με το άρθρο 245 του ν. 4782/2021.

<sup>7</sup> Για τις δημοσιεύσεις περιλήψεων διαγωνισμών στον εθνικό τύπο, βλ. και ΠΙΝΑΚΑ 1 «ΥΠΟΧΡΕΩΣΕΙΣ ΔΗΜΟΣΙΕΥΣΕΩΝ ΣΤΟΝ ΕΘΝΙΚΟ ΤΥΠΟ ΚΑΤΑ ΤΟΝ Ν.4412/2016», στην ιστοσελίδα της Αρχής, στη διαδρομή Αναθέτουσες Αρχές/Γενικές Οδηγίες/Υποστηρικτικό Υλικό.

<sup>8</sup> Επιλέγεται εφόσον πρόκειται για προμήθεια που λαμβάνει χώρα σε Δήμο ή Κοινότητα εκτός των ορίων των νομών Αττικής ή Θεσσαλονίκης. Σε νομούς η περιφέρεια των οποίων περιλαμβάνει μόνο νησιά, οι δημοσιεύσεις πρέπει να καταχωρίζονται σε τουλάχιστον δύο ημερήσιες και μία εβδομαδιαία περιφερειακές εφημερίδες που έχουν την έδρα τους σε δύο τουλάχιστον νησιά.

<sup>9</sup> Πρβλ. άρθρο 26 ν. 5005/2022 (Α' 236), ως τροποποίησε άρθρο 4 ν. 3548/2007 (Α' 68) με την προσθήκη παρ. 4.

αρμόδιες δημόσιες αρχές και υπηρεσίες που ενεργούν εντός των ορίων της ευθύνης και της αρμοδιότητάς τους,<sup>10</sup>

β) δεν θα ενεργήσουν αθέμιτα, παράνομα ή καταχρηστικά καθ' όλη τη διάρκεια της διαδικασίας ανάθεσης, αλλά και κατά το στάδιο εκτέλεσης της σύμβασης, εφόσον επιλεγούν,

γ) λαμβάνουν τα κατάλληλα μέτρα για να διαφυλάξουν την εμπιστευτικότητα των πληροφοριών που έχουν χαρακτηριστεί ως τέτοιες.

---

<sup>10</sup> Άρθρο 18 παρ. 2 του ν. 4412/2016.

## 2. ΓΕΝΙΚΟΙ ΚΑΙ ΕΙΔΙΚΟΙ ΟΡΟΙ ΣΥΜΜΕΤΟΧΗΣ

### 2.1 Γενικές Πληροφορίες

#### 2.1.1 Έγγραφο της σύμβασης

Τα έγγραφα της παρούσας διαδικασίας σύναψης,<sup>11</sup> είναι τα ακόλουθα:

η παρούσα διακήρυξη και τα παραρτήματά της

το Ευρωπαϊκό Ενιαίο Έγγραφο Σύμβασης [ΕΕΕΣ]

οι συμπληρωματικές πληροφορίες που τυχόν παρέχονται στο πλαίσιο της διαδικασίας, ιδίως σχετικά με τις προδιαγραφές και τα σχετικά δικαιολογητικά

το σχέδιο της σύμβασης με τα Παραρτήματά της

#### 2.1.2 Επικοινωνία - Πρόσβαση στα έγγραφα της Σύμβασης

Όλες οι επικοινωνίες σε σχέση με τα βασικά στοιχεία της διαδικασίας σύναψης της σύμβασης, καθώς και όλες οι ανταλλαγές πληροφοριών, ιδίως η ηλεκτρονική υποβολή, εκτελούνται με τη χρήση της πλατφόρμας του Εθνικού Συστήματος Ηλεκτρονικών Δημοσίων Συμβάσεων (ΕΣΗΔΗΣ), η οποία είναι προσβάσιμη μέσω της Διαδικτυακής Πύλης ([www.promitheus.gov.gr](http://www.promitheus.gov.gr))<sup>12</sup>.

#### 2.1.3 Παροχή Διευκρινίσεων

Τα σχετικά αιτήματα παροχής διευκρινίσεων υποβάλλονται ηλεκτρονικά, το αργότερο δέκα (10) ημέρες πριν την καταληκτική ημερομηνία υποβολής προσφορών και απαντώνται αντίστοιχα, στο πλαίσιο της παρούσας, στη σχετική ηλεκτρονική διαδικασία σύναψης δημόσιας σύμβασης στην πλατφόρμα του ΕΣΗΔΗΣ, η οποία είναι προσβάσιμη μέσω της Διαδικτυακής Πύλης ([www.promitheus.gov.gr](http://www.promitheus.gov.gr)). Αιτήματα παροχής συμπληρωματικών πληροφοριών – διευκρινίσεων υποβάλλονται από εγγεγραμμένους στο σύστημα οικονομικούς φορείς, δηλαδή από εκείνους που διαθέτουν σχετικά διαπιστευτήρια που τους έχουν χορηγηθεί (όνομα χρήστη και κωδικό πρόσβασης) και απαραίτητα το ηλεκτρονικό αρχείο με το κείμενο των ερωτημάτων είναι ηλεκτρονικά υπογεγραμμένο. Αιτήματα παροχής διευκρινίσεων που είτε υποβάλλονται με

<sup>11</sup> Ως «έγγραφο διαδικασίας σύναψης της σύμβασης» ή «έγγραφο της σύμβασης», κατά την έννοια της περ. 14 της παρ.1 του άρθρου 2 του ν. 4412/2016 νοείται κάθε έγγραφο το οποίο παρέχει ή στο οποίο παραπέμπει η Α.Α./Α.Φ. με σκοπό να περιγράψει ή να προσδιορίσει στοιχεία της σύμβασης ή της διαδικασίας ανάθεσης, συμπεριλαμβανομένης της προκήρυξης σύμβασης του άρθρου 63 και 293, της προκαταρκτικής προκήρυξης του άρθρου 62, της περιοδικής ενδεικτικής προκήρυξης του άρθρου 291, αν χρησιμοποιείται ως μέσο προκήρυξης του διαγωνισμού, των τεχνικών προδιαγραφών, του περιγραφικού εγγράφου, των προτεινόμενων όρων της σύμβασης, των υποδειγμάτων για την προσκόμιση των εγγράφων από τους υποψηφίους και τους προσφέροντες, των πληροφοριών σχετικά με τις γενικές και ειδικές υποχρεώσεις και τυχόν πρόσθετων εγγράφων. Επίσης, στην έννοια αυτή περιλαμβάνονται και η διακήρυξη ή η πρόσκληση σε διαπραγμάτευση στις οποίες αναφέρονται όλοι οι ειδικοί και γενικοί όροι σύναψης και εκτέλεσης της σύμβασης, το Ενιαίο Ευρωπαϊκό Έγγραφο Σύμβασης (ΕΕΕΣ), οι συμπληρωματικές πληροφορίες που παρέχει η αναθέτουσα αρχή δυνάμει της παρ. 2 του άρθρου 67 και της παρ. 2 του άρθρου 297, το σχέδιο της σύμβασης μετά των Παραρτημάτων αυτής και η τεχνική συγγραφή υποχρεώσεων που περιλαμβάνει και τις εφαρμοστέες τεχνικές προδιαγραφές

<sup>12</sup> Επιλέγεται κατά κανόνα η εκ του νόμου υποχρεωτική χρήση του ΕΣΗΔΗΣ για την πρόσβαση στα έγγραφα της σύμβασης και την επικοινωνία. Οι επιλογές που ακολουθούν αφορούν περιπτώσεις που δεν είναι δυνατή εν όλω ή εν μέρει η ελεύθερη, πλήρης, άμεση και δωρεάν ηλεκτρονική πρόσβαση στα έγγραφα της σύμβασης. Επιπλέον, σε περίπτωση που απαιτούνται ειδικά εργαλεία, συσκευές ή μορφότυποι περιγράφονται στο σημείο αυτό ταυτόχρονα με τον τρόπο πρόσβασης των ενδιαφερομένων.

άλλον τρόπο, είτε το ηλεκτρονικό αρχείο που τα συνοδεύει δεν είναι ηλεκτρονικά υπογεγραμμένο, δεν εξετάζονται.

Η αναθέτουσα αρχή παρατείνει την προθεσμία παραλαβής των προσφορών, ούτως ώστε όλοι οι ενδιαφερόμενοι οικονομικοί φορείς να μπορούν να λάβουν γνώση όλων των αναγκαίων πληροφοριών για την κατάρτιση των προσφορών στις ακόλουθες περιπτώσεις<sup>13</sup>:

α) όταν, για οποιονδήποτε λόγο, πρόσθετες πληροφορίες, αν και ζητήθηκαν από τον οικονομικό φορέα έγκαιρα δεν έχουν παρασχεθεί το αργότερο τέσσερις (4) ημέρες πριν από την προθεσμία που ορίζεται για την παραλαβή των προσφορών,

β) όταν τα έγγραφα της σύμβασης υφίστανται σημαντικές αλλαγές.

Η διάρκεια της παράτασης θα είναι ανάλογη με τη σπουδαιότητα των πληροφοριών που ζητήθηκαν ή των αλλαγών.

Όταν οι πρόσθετες πληροφορίες δεν έχουν ζητηθεί έγκαιρα ή δεν έχουν σημασία για την προετοιμασία κατάλληλων προσφορών, η παράταση της προθεσμίας εναπόκειται στη διακριτική ευχέρεια της αναθέτουσας αρχής.

Η αναθέτουσα αρχή, με ειδικά αιτιολογημένη απόφασή της, δύναται να παρατείνει την προθεσμία παραλαβής των προσφορών, τηρουμένων σε κάθε περίπτωση των αρχών της ίσης μεταχείρισης και της διαφάνειας.

Τροποποίηση των όρων της διαγωνιστικής διαδικασίας (πχ αλλαγή/μετάθεση της καταληκτικής ημερομηνίας υποβολής προσφορών, καθώς και σημαντικές αλλαγές των εγγράφων της σύμβασης, σύμφωνα με την προηγούμενη παράγραφο) δημοσιεύεται στο ΚΗΜΔΗΣ<sup>14</sup>.

#### 2.1.4 Γλώσσα

Τα έγγραφα της σύμβασης έχουν συνταχθεί στην ελληνική γλώσσα.

Τυχόν προδικαστικές προσφυγές υποβάλλονται στην ελληνική γλώσσα.

Οι **προσφορές**, τα στοιχεία που περιλαμβάνονται σε αυτές, καθώς και τα αποδεικτικά έγγραφα σχετικά με τη μη ύπαρξη λόγου αποκλεισμού και την πλήρωση των κριτηρίων ποιοτικής επιλογής<sup>15</sup> συντάσσονται στην ελληνική γλώσσα ή συνοδεύονται από επίσημη μετάφρασή τους στην ελληνική γλώσσα.

Τα αλλοδαπά δημόσια και ιδιωτικά έγγραφα συνοδεύονται από μετάφρασή τους στην ελληνική γλώσσα επικυρωμένη, είτε από πρόσωπο αρμόδιο κατά τις κείμενες διατάξεις της εθνικής νομοθεσίας είτε από πρόσωπο κατά νόμο αρμόδιο της χώρας στην οποία έχει συνταχθεί το έγγραφο.

Ενημερωτικά και τεχνικά φυλλάδια και άλλα έντυπα, εταιρικά ή μη, με ειδικό τεχνικό περιεχόμενο, δηλαδή έντυπα με αμιγώς τεχνικά χαρακτηριστικά, όπως αριθμούς, αποδόσεις σε διεθνείς μονάδες, μαθηματικούς τύπους και σχέδια, που είναι δυνατόν να διαβαστούν σε κάθε

<sup>13</sup> Άρθρο 67 παρ.3 του ν. 4412/2016 & άρθρο 121 παρ.5 του ν. 4412/2016.

<sup>14</sup> Πρβλ έγγραφο ΕΑΑΔΗΣΥ με α.π. 4121/30-07-2020 « Διευκρινίσεις ως προς την τήρηση των διατυπώσεων δημοσιότητας στη διαγωνιστική διαδικασία σε περίπτωση τροποποίησης όρων της διακήρυξης» (ΑΔΑ: ΩΡΗ9ΟΞΤΒ-2ΧΖ)

<sup>15</sup> Άρθρο 80 παρ. 10 ν. 4412/2016

γλώσσα και δεν είναι απαραίτητη η μετάφραση τους, μπορούν να υποβάλλονται σε άλλη γλώσσα, χωρίς να συνοδεύονται από μετάφραση στην ελληνική.<sup>16</sup>

Κατά παρέκκλιση των ως άνω παραγράφων, γίνεται δεκτή η υποβολή ενός ή περισσότερων στοιχείων των προσφορών και των δικαιολογητικών κατακύρωσης, στην αγγλική γλώσσα χωρίς να απαιτείται επικύρωσή τους, στο μέτρο που τα ανωτέρω έγγραφα είναι καταχωρισμένα σε επίσημους ιστότοπους φορέων πιστοποίησης, στους οποίους υπάρχει ελεύθερη πρόσβαση μέσω διαδικτύου και εφόσον ο οικονομικός φορέας παραπέμπει σε αυτούς, προκειμένου η επαλήθευση της ισχύος τους να είναι ευχερής για την αναθέτουσα αρχή<sup>17</sup>.

Κάθε μορφής επικοινωνία με την αναθέτουσα αρχή, καθώς και μεταξύ αυτής και του αναδόχου, θα γίνονται υποχρεωτικά στην ελληνική γλώσσα<sup>18</sup>.

### 2.1.5 Εγγυήσεις<sup>19</sup>

Οι εγγυητικές επιστολές των παραγράφων 2.2.2 και 4.1. εκδίδονται από πιστωτικά ιδρύματα ή χρηματοδοτικά ιδρύματα ή ασφαλιστικές επιχειρήσεις κατά την έννοια των περιπτώσεων β' και γ' της παρ. 1 του άρθρου 14 του ν. 4364/ 2016 (Α'13)<sup>20</sup>, που λειτουργούν νόμιμα στα κράτη - μέλη της Ένωσης ή του Ευρωπαϊκού Οικονομικού Χώρου ή στα κράτη-μέλη της ΣΔΣ και έχουν, σύμφωνα με τις ισχύουσες διατάξεις, το δικαίωμα αυτό. Μπορούν, επίσης, να εκδίδονται από το Τ.Μ.Ε.Δ.Ε. ή να παρέχονται με γραμμάτιο του Ταμείου Παρακαταθηκών και Δανείων με παρακατάθεση σε αυτό του αντίστοιχου χρηματικού ποσού<sup>21</sup>. Αν συσταθεί παρακαταθήκη με γραμμάτιο παρακατάθεσης χρεογράφων στο Ταμείο Παρακαταθηκών και Δανείων, τα τοκομερίδια ή μερίσματα που λήγουν κατά τη διάρκεια της εγγύησης επιστρέφονται μετά τη λήξη τους στον υπέρ ου η εγγύηση οικονομικό φορέα.

Οι εγγυητικές επιστολές εκδίδονται κατ' επιλογή των οικονομικών φορέων από έναν ή περισσότερους εκδότες της παραπάνω παραγράφου.

Οι εγγυήσεις αυτές περιλαμβάνουν κατ' ελάχιστον τα ακόλουθα στοιχεία: α) την ημερομηνία έκδοσης, β) τον εκδότη, γ) την αναθέτουσα αρχή προς την οποία απευθύνονται, δ) τον αριθμό της εγγύησης, ε) το ποσό που καλύπτει η εγγύηση, στ) την πλήρη επωνυμία, τον Α.Φ.Μ. και τη διεύθυνση του οικονομικού φορέα υπέρ του οποίου εκδίδεται η εγγύηση (στην περίπτωση ένωσης αναγράφονται όλα τα παραπάνω για κάθε μέλος της ένωσης), ζ) τους όρους ότι: αα) η εγγύηση παρέχεται ανέκκλητα και ανεπιφύλακτα, ο δε εκδότης παραιτείται του δικαιώματος της διαιρέσεως και της διζήσεως και ββ) ότι σε περίπτωση κατάπτωσης αυτής, το ποσό της κατάπτωσης υπόκειται στο εκάστοτε ισχύον τέλος χαρτοσήμου, η) τα στοιχεία της σχετικής διακήρυξης και την καταληκτική ημερομηνία υποβολής προσφορών, θ) την ημερομηνία λήξης ή τον χρόνο ισχύος της εγγύησης, ι) την ανάληψη υποχρέωσης από τον εκδότη της εγγύησης να καταβάλει το ποσό της εγγύησης ολικά ή μερικά εντός πέντε (5) ημερών μετά από απλή έγγραφη ειδοποίηση εκείνου προς τον οποίο απευθύνεται και ια) στην περίπτωση των

<sup>16</sup> Άρθρο 92 παρ.4 του ν. 4412/2016

<sup>17</sup> Παρ. 4 Α του ως άνω άρθρου 92

<sup>18</sup> Με την επιφύλαξη της εν όλω ή εν μέρει σύνταξης των εγγράφων σε άλλη γλώσσα

<sup>19</sup> Άρθρο 72 του ν. 4412/2 016

<sup>20</sup> Πρβλ. άρθρο 120 του ν.4512/2018 (ΦΕΚ Α' 5/17.1.2017), καθώς και άρθρο 15 παρ.1 του ν.4541/2018 (ΦΕΚ Α' 93/31.5.2018),

<sup>21</sup> Τα γραμμάτια σύστασης χρηματικής παρακαταθήκης του Ταμείου Παρακαταθηκών και Δανείων, για την παροχή εγγυήσεων συμμετοχής και καλής εκτέλεσης (εγγυοδοτική παρακαταθήκη) συστήνονται σύμφωνα με την ειδική νομοθεσία που διέπει αυτό και ειδικότερα βάσει του άρθρου 4 του π.δ της 30 Δεκεμβρίου 1926/3 Ιανουαρίου 1927 ("Περί συστάσεως και αποδόσεως παρακαταθηκών και καταθέσεων παρά τω Ταμείω Παρακαταθηκών και Δανείων"). Πρβλ. το με αρ. πρωτ. 2756/23-5-2017 έγγραφο της Ε.Α.Α.ΔΗ.ΣΥ. (ΑΔΑ: 7ΝΣΡΟΞΤΒ-975).



εγγυήσεων καλής εκτέλεσης και προκαταβολής, τον αριθμό και τον τίτλο της σχετικής σύμβασης<sup>22</sup>.

Η περ. α' του προηγούμενου εδαφίου ζ' δεν εφαρμόζεται για τις εγγυήσεις που παρέχονται με γραμμάτιο του Ταμείου Παρακαταθηκών και Δανείων.

Υποδείγματα εγγυητικών επιστολών περιλαμβάνονται στο Παράρτημα VI της παρούσας διακήρυξης.

Η αναθέτουσα αρχή επικοινωνεί με τους εκδότες των εγγυητικών επιστολών, προκειμένου να διαπιστώσει την εγκυρότητά τους.

### **2.1.6 Προστασία Προσωπικών Δεδομένων**

Η αναθέτουσα αρχή ενημερώνει το φυσικό πρόσωπο που υπογράφει την προσφορά ως Προσφέρων ή ως Νόμιμος Εκπρόσωπος Προσφέροντος, ότι η ίδια ή και τρίτοι, κατ' εντολή και για λογαριασμό της, θα επεξεργάζονται προσωπικά δεδομένα που περιέχονται στους φακέλους της προσφοράς και τα αποδεικτικά μέσα τα οποία υποβάλλονται σε αυτήν, στο πλαίσιο του παρόντος Διαγωνισμού, για τον σκοπό της αξιολόγησης των προσφορών και της ενημέρωσης άλλων συμμετεχόντων σε αυτόν, λαμβάνοντας κάθε εύλογο μέτρο για τη διασφάλιση του απόρρητου και της ασφάλειας της επεξεργασίας των δεδομένων και της προστασίας τους από κάθε μορφής αθέμιτη επεξεργασία, σύμφωνα με τις διατάξεις της κείμενης νομοθεσίας περί προστασίας προσωπικών δεδομένων, κατά τα αναλυτικώς αναφερόμενα στην αναλυτική ενημέρωση που επισυνάπτεται στην παρούσα.

## **2.2 Δικαίωμα Συμμετοχής - Κριτήρια Ποιοτικής Επιλογής**

### **2.2.1 Δικαίωμα συμμετοχής**

1. Δικαίωμα συμμετοχής στη διαδικασία σύναψης της παρούσας σύμβασης έχουν φυσικά ή νομικά πρόσωπα και, σε περίπτωση ενώσεων οικονομικών φορέων, τα μέλη αυτών, που είναι εγκατεστημένα σε:

α) κράτος-μέλος της Ένωσης,

β) κράτος-μέλος του Ευρωπαϊκού Οικονομικού Χώρου (Ε.Ο.Χ.),

γ) τρίτες χώρες που έχουν υπογράψει και κυρώσει τη ΣΔΣ<sup>23</sup>, στον βαθμό που η υπό ανάθεση δημόσια σύμβαση καλύπτεται από τα Παραρτήματα 1, 2, 4, 5, 6 και 7<sup>24</sup> και τις γενικές σημειώσεις του σχετικού με την Ένωση Προσαρτήματος Ι της ως άνω Συμφωνίας, καθώς και

δ) σε τρίτες χώρες που δεν εμπίπτουν στην περίπτωση γ' της παρούσας παραγράφου και έχουν συνάψει διμερείς ή πολυμερείς συμφωνίες με την Ένωση σε θέματα διαδικασιών ανάθεσης δημοσίων συμβάσεων<sup>25</sup>.

Στον βαθμό που καλύπτονται από τα Παραρτήματα 1, 2, 4 και 5, 6 και 7 και τις γενικές σημειώσεις του σχετικού με την Ένωση Προσαρτήματος Ι της ΣΔΣ, καθώς και τις λοιπές διεθνείς

<sup>22</sup> Παρ. 12 άρθρου 72 του ν. 4412/2016

<sup>23</sup> Βλ. σχετικά με ΣΔΣ [https://www.wto.org/english/tratop\\_e/gproc\\_e/gr\\_gpa\\_e.htm](https://www.wto.org/english/tratop_e/gproc_e/gr_gpa_e.htm)

<sup>24</sup> Σύμφωνα με το ισχύον κείμενο της ΣΔΣ, τα σχετικά παραρτήματα που αναφέρονται στο άρθρο 25 αντιστοιχούν πλέον στα 1, 2, 4, 5, 6 και 7.

<sup>25</sup> Επισημαίνεται ότι απαγορεύεται η συμμετοχή εξωχώρας εταιρείας από «μη συνεργάσιμα κράτη στον φορολογικό τομέα» κατά την έννοια των παρ. 3 και 4 του άρθρου 65 του ν. 4172/2013, καθώς και από κράτη που έχουν προνομιακό φορολογικό καθεστώς, όπως αυτά ορίζονται στον κατάλογο της απόφασης της παρ. 7 του άρθρου 65 του ως άνω Κώδικα, κατά τα αναφερόμενα στην περίπτωση α' και β' της παραγράφου 4 του άρθρου 4 του ν. 3310/2005.

συμφωνίες από τις οποίες δεσμεύεται η Ένωση, οι αναθέτουσες αρχές επιφυλάσσουν για τα έργα, τα αγαθά, τις υπηρεσίες και τους οικονομικούς φορείς των χωρών που έχουν υπογράψει τις εν λόγω συμφωνίες μεταχείριση εξίσου ευνοϊκή με αυτήν που επιφυλάσσουν για τα έργα, τα αγαθά, τις υπηρεσίες και τους οικονομικούς φορείς της Ένωσης<sup>26</sup>

**2.** Οικονομικός φορέας συμμετέχει είτε μεμονωμένα είτε ως μέλος ένωσης. Οι ενώσεις οικονομικών φορέων, συμπεριλαμβανομένων και των προσωρινών συμπράξεων, δεν απαιτείται να περιβληθούν συγκεκριμένη νομική μορφή για την υποβολή προσφοράς. Η αναθέτουσα αρχή μπορεί να απαιτήσει από τις ενώσεις οικονομικών φορέων να περιβληθούν συγκεκριμένη νομική μορφή, εφόσον τους ανατεθεί η σύμβαση.

Στις περιπτώσεις υποβολής προσφοράς από ένωση οικονομικών φορέων, όλα τα μέλη της ευθύνονται έναντι της αναθέτουσας αρχής αλληλεγγύως και εις ολόκληρον<sup>27</sup>.

## **2.2.2 Εγγύηση συμμετοχής<sup>28</sup>**

**2.2.2.1.** Για την έγκυρη συμμετοχή στη διαδικασία σύναψης της παρούσας σύμβασης, κατατίθεται από τους συμμετέχοντες οικονομικούς φορείς (προσφέροντες), εγγυητική επιστολή συμμετοχής<sup>29</sup>, ποσού: χιλίων διακοσίων ενενήντα ευρώ (1.290,00 €).

Υπόδειγμα εγγυητικής επιστολής συμμετοχής παρατίθεται στο Παράρτημα VI της παρούσας διακήρυξης.

Στην περίπτωση ένωσης οικονομικών φορέων, η εγγύηση συμμετοχής περιλαμβάνει και τον όρο ότι η εγγύηση καλύπτει τις υποχρεώσεις όλων των οικονομικών φορέων που συμμετέχουν στην ένωση.

Η εγγύηση συμμετοχής πρέπει να ισχύει τουλάχιστον για τριάντα (30) ημέρες μετά τη λήξη του χρόνου ισχύος της προσφοράς του άρθρου 2.4.5 της παρούσας, άλλως η προσφορά απορρίπτεται. Η αναθέτουσα αρχή μπορεί, πριν από τη λήξη της προσφοράς, να ζητά από τους προσφέροντες να παρατείνουν, πριν τη λήξη τους, τη διάρκεια ισχύος της προσφοράς και της εγγύησης συμμετοχής.

Οι πρωτότυπες εγγυήσεις συμμετοχής, πλην των εγγυήσεων που εκδίδονται ηλεκτρονικά, προσκομίζονται, σε κλειστό φάκελο με ευθύνη του οικονομικού φορέα, το αργότερο πριν την ημερομηνία και ώρα αποσφράγισης των προσφορών που ορίζεται στην παρ. 3.1 της παρούσας, άλλως η προσφορά απορρίπτεται ως απαράδεκτη, μετά από γνώμη της Επιτροπής Διαγωνισμού.

**2.2.2.2.** Η εγγύηση συμμετοχής επιστρέφεται στον ανάδοχο με την προσκόμιση της εγγύησης καλής εκτέλεσης.

Η εγγύηση συμμετοχής επιστρέφεται στους λοιπούς προσφέροντες, σύμφωνα με τα ειδικότερα οριζόμενα στην παρ. 3 του άρθρου 72 του ν. 4412/2016<sup>30</sup>.

**2.2.2.3.** Η εγγύηση συμμετοχής καταπίπτει εάν ο προσφέρων: α) αποσύρει την προσφορά του κατά τη διάρκεια ισχύος αυτής, β) παρέχει, εν γνώσει του, ψευδή στοιχεία ή πληροφορίες που αναφέρονται στις παραγράφους 2.2.3 έως 2.2.8, γ) δεν προσκομίσει εγκαίρως τα προβλεπόμενα

<sup>26</sup> Πρβλ. σχετικά, σελ. 8 της Ανακοίνωσης της Επιτροπής C (2019) 5494 final «Κατευθυντήριες γραμμές για τη συμμετοχή προσφερόντων και αγαθών από τρίτες χώρες στην αγορά δημοσίων συμβάσεων της ΕΕ».

<sup>27</sup> Άρθρο 19 ν. 4412/2016.

<sup>28</sup> Παρ. 1, 2 και 12 του άρθρου 72 του ν.4412/2016.

<sup>29</sup> Σε περίπτωση υποβολής προσφοράς για ένα ή περισσότερα τμήματα της σύμβασης, το ύψος της εγγύησης συμμετοχής υπολογίζεται επί της εκτιμώμενης αξίας του/των προσφερομένου/ων τμήματος/τμημάτων (β' εδ. παρ. 1 άρθρου 72 ν. 4412/2016).

<sup>30</sup> Άρθρο 72 παρ. 3 εδάφιο δεύτερο του ν. 4412/2016.

από την παρούσα δικαιολογητικά (παράγραφοι 2.2.9 και 3.2), δ) δεν προσέλθει εγκαίρως για υπογραφή του συμφωνητικού, ε) υποβάλει μη κατάλληλη προσφορά, με την έννοια της περ. 46 της παρ. 1 του άρθρου 2 του ν. 4412/2016, στ) δεν ανταποκριθεί στη σχετική πρόσκληση της αναθέτουσας αρχής να εξηγήσει την τιμή ή το κόστος της προσφοράς του εντός της τεθείσας προθεσμίας και η προσφορά του απορριφθεί<sup>31</sup>, ζ) στις περιπτώσεις των παρ. 3, 4 και 5 του άρθρου 103 του ν. 4412/2016, περί πρόσκλησης για υποβολή δικαιολογητικών από τον προσωρινό ανάδοχο, αν, κατά τον έλεγχο των παραπάνω δικαιολογητικών, σύμφωνα με τις παραγράφους 3.2 και 3.4 της παρούσας, διαπιστωθεί ότι τα στοιχεία που δηλώθηκαν στο ΕΕΕΣ είναι εκ προθέσεως απατηλά, ή ότι έχουν υποβληθεί πλαστά αποδεικτικά στοιχεία, ή αν, από τα παραπάνω δικαιολογητικά που προσκομίσθηκαν νομίμως και εμπροθέσμως, δεν αποδεικνύεται η μη συνδρομή των λόγων αποκλεισμού της παραγράφου 2.2.3 ή η πλήρωση μιας ή περισσότερων από τις απαιτήσεις των κριτηρίων ποιοτικής επιλογής.

### 2.2.3 Λόγοι αποκλεισμού<sup>32</sup>

Αποκλείεται από τη συμμετοχή στην παρούσα διαδικασία σύναψης σύμβασης (διαγωνισμό) οικονομικός φορέας, εφόσον συντρέχει στο πρόσωπό του (εάν πρόκειται για μεμονωμένο φυσικό ή νομικό πρόσωπο) ή σε ένα από τα μέλη του (εάν πρόκειται για ένωση οικονομικών φορέων) ένας ή περισσότεροι από τους ακόλουθους λόγους:

**2.2.3.1.** Όταν υπάρχει σε βάρος του αμετάκλητη<sup>33</sup> καταδικαστική απόφαση για ένα από τα ακόλουθα εγκλήματα:

α) συμμετοχή σε εγκληματική οργάνωση, όπως αυτή ορίζεται στο άρθρο 2 της απόφασης-πλαίσιο 2008/841/ΔΕΥ του Συμβουλίου της 24ης Οκτωβρίου 2008, για την καταπολέμηση του οργανωμένου εγκλήματος (ΕΕ L 300 της 11.11.2008 σ.42), και τα εγκλήματα του άρθρου 187 του Ποινικού Κώδικα (εγκληματική οργάνωση),

β) ενεργητική δωροδοκία, όπως ορίζεται στο άρθρο 3 της σύμβασης περί της καταπολέμησης της δωροδοκίας στην οποία ενέχονται υπάλληλοι των Ευρωπαϊκών Κοινοτήτων ή των κρατών-μελών της Ένωσης (ΕΕ C 195 της 25.6.1997, σ. 1) και στην παρ. 1 του άρθρου 2 της απόφασης-πλαίσιο 2003/568/ΔΕΥ του Συμβουλίου της 22ας Ιουλίου 2003, για την καταπολέμηση της δωροδοκίας στον ιδιωτικό τομέα (ΕΕ L 192 της 31.7.2003, σ. 54), καθώς και όπως ορίζεται στο εθνικό δίκαιο του οικονομικού φορέα, και τα εγκλήματα των άρθρων 159Α (δωροδοκία πολιτικών προσώπων), 236 (δωροδοκία υπαλλήλου), 237 παρ. 2-4 (δωροδοκία δικαστικών λειτουργιών), 237Α παρ. 2 (εμπορία επιρροής – μεσάζοντες), 396 παρ. 2 (δωροδοκία στον ιδιωτικό τομέα) του Ποινικού Κώδικα,

γ) απάτη εις βάρος των οικονομικών συμφερόντων της Ένωσης, κατά την έννοια των άρθρων 3 και 4 της Οδηγίας (ΕΕ) 2017/1371 του Ευρωπαϊκού Κοινοβουλίου και του Συμβουλίου της 5<sup>ης</sup> Ιουλίου 2017 σχετικά με την καταπολέμηση, μέσω του ποινικού δικαίου, της απάτης εις βάρος των οικονομικών συμφερόντων της Ένωσης (L 198/28.07.2017) και τα εγκλήματα των άρθρων 159Α (δωροδοκία πολιτικών προσώπων), 216 (πλαστογραφία), 236 (δωροδοκία υπαλλήλου), 237 παρ. 2-4 (δωροδοκία δικαστικών λειτουργιών), 242 (ψευδής βεβαίωση, νόθευση κ.λπ.) 374 (διακεκριμένη κλοπή), 375 (υπεξαίρεση), 386 (απάτη), 386Α (απάτη με υπολογιστή), 386Β

<sup>31</sup> Άρθρο 88 σε συνδυασμό με άρθρο 72 ν. 4412/2016

<sup>32</sup> Άρθρα 73 και 74 ν. 4412/2016

<sup>33</sup> Επισημαίνεται ότι η αναφορά στο ΕΕΕΣ σε “τελεσίδικη καταδικαστική απόφαση” νοείται ως “αμετάκλητη καταδικαστική απόφαση”, η δε σχετική δήλωση του οικονομικού φορέα στο Μέρος ΙΙΙ.Α. του ΕΕΕΣ αφορά μόνο σε αμετάκλητες καταδικαστικές αποφάσεις

(απάτη σχετική με τις επιχορηγήσεις), 390 (απιστία) του Ποινικού Κώδικα και των άρθρων 155 επ. του Εθνικού Τελωνειακού Κώδικα (ν. 2960/2001, Α' 265), όταν αυτά στρέφονται κατά των οικονομικών συμφερόντων της Ευρωπαϊκής Ένωσης ή συνδέονται με την προσβολή αυτών των συμφερόντων, καθώς και τα εγκλήματα των άρθρων 23 (διασυνοριακή απάτη σχετικά με τον ΦΠΑ) και 24 (επικουρικές διατάξεις για την ποινική προστασία των οικονομικών συμφερόντων της Ευρωπαϊκής Ένωσης) του ν. 4689/2020 (Α' 103),

δ) τρομοκρατικά εγκλήματα ή εγκλήματα συνδεόμενα με τρομοκρατικές δραστηριότητες, όπως ορίζονται, αντιστοίχως, στα άρθρα 3-4 και 5-12 της Οδηγίας (ΕΕ) 2017/541 του Ευρωπαϊκού Κοινοβουλίου και του Συμβουλίου της 15<sup>ης</sup> Μαρτίου 2017 για την καταπολέμηση της τρομοκρατίας και την αντικατάσταση της απόφασης-πλαίσιο 2002/475/ΔΕΥ του Συμβουλίου και για την τροποποίηση της απόφασης 2005/671/ΔΕΥ του Συμβουλίου (ΕΕ L 88/31.03.2017) ή ηθική αυτουργία ή συνέργεια ή απόπειρα διάπραξης εγκλήματος, όπως ορίζονται στο άρθρο 14 αυτής, και τα εγκλήματα των άρθρων 187Α και 187Β του Ποινικού Κώδικα, καθώς και τα εγκλήματα των άρθρων 32-35 του ν. 4689/2020 (Α'103),

ε) νομιμοποίηση εσόδων από παράνομες δραστηριότητες ή χρηματοδότηση της τρομοκρατίας, όπως αυτές ορίζονται στο άρθρο 1 της Οδηγίας (ΕΕ) 2015/849 του Ευρωπαϊκού Κοινοβουλίου και του Συμβουλίου της 20ης Μαΐου 2015, σχετικά με την πρόληψη της χρησιμοποίησης του χρηματοπιστωτικού συστήματος για τη νομιμοποίηση εσόδων από παράνομες δραστηριότητες ή για τη χρηματοδότηση της τρομοκρατίας, την τροποποίηση του κανονισμού (ΕΕ) αριθμ. 648/2012 του Ευρωπαϊκού Κοινοβουλίου και του Συμβουλίου, και την κατάργηση της οδηγίας 2005/60/ΕΚ του Ευρωπαϊκού Κοινοβουλίου και του Συμβουλίου και της οδηγίας 2006/70/ΕΚ της Επιτροπής (ΕΕ L 141/05.06.2015) και τα εγκλήματα των άρθρων 2 και 39 του ν. 4557/2018 (Α' 139),

στ) παιδική εργασία και άλλες μορφές εμπορίας ανθρώπων, όπως ορίζονται στο άρθρο 2 της Οδηγίας 2011/36/ΕΕ του Ευρωπαϊκού Κοινοβουλίου και του Συμβουλίου της 5ης Απριλίου 2011, για την πρόληψη και την καταπολέμηση της εμπορίας ανθρώπων και για την προστασία των θυμάτων της, καθώς και για την αντικατάσταση της απόφασης-πλαίσιο 2002/629/ΔΕΥ του Συμβουλίου (ΕΕ L 101 της 15.4.2011, σ. 1), και τα εγκλήματα του άρθρου 323Α του Ποινικού Κώδικα (εμπορία ανθρώπων).

Ο οικονομικός φορέας αποκλείεται, επίσης, όταν το πρόσωπο εις βάρος του οποίου εκδόθηκε αμετάκλητη καταδικαστική απόφαση είναι μέλος του διοικητικού, διευθυντικού ή εποπτικού οργάνου του ή έχει εξουσία εκπροσώπησης, λήψης αποφάσεων ή ελέγχου σε αυτό. Η υποχρέωση του προηγούμενου εδαφίου αφορά:

- στις περιπτώσεις εταιρειών περιορισμένης ευθύνης (Ε.Π.Ε.), ιδιωτικών κεφαλαιουχικών εταιρειών (Ι.Κ.Ε.) και προσωπικών εταιρειών (Ο.Ε. και Ε.Ε.) τους διαχειριστές.
- στις περιπτώσεις ανωνύμων εταιρειών (Α.Ε.), τον διευθύνοντα Σύμβουλο, τα μέλη του Διοικητικού Συμβουλίου, καθώς και τα πρόσωπα στα οποία με απόφαση του Διοικητικού Συμβουλίου έχει ανατεθεί το σύνολο της διαχείρισης και εκπροσώπησης της εταιρείας.
- στις περιπτώσεις Συνεταιρισμών, τα μέλη του Διοικητικού Συμβουλίου.
- σε όλες τις υπόλοιπες περιπτώσεις νομικών προσώπων, τον κατά περίπτωση νόμιμο εκπρόσωπο.

**Εάν στις ως άνω περιπτώσεις (α) έως (στ) η κατά τα ανωτέρω, περίοδος αποκλεισμού δεν έχει καθοριστεί με αμετάκλητη απόφαση, αυτή ανέρχεται σε πέντε (5) έτη από την ημερομηνία της καταδίκης με αμετάκλητη απόφαση.**

### 2.2.3.2. Στις ακόλουθες περιπτώσεις:

α) όταν ο οικονομικός φορέας έχει αθετήσει τις υποχρεώσεις του όσον αφορά στην καταβολή φόρων ή εισφορών κοινωνικής ασφάλισης και αυτό έχει διαπιστωθεί από δικαστική ή διοικητική απόφαση με τελεσίδικη και δεσμευτική ισχύ, σύμφωνα με διατάξεις της χώρας όπου είναι εγκατεστημένος ή την εθνική νομοθεσία ή

β) όταν η αναθέτουσα αρχή μπορεί να αποδείξει με τα κατάλληλα μέσα ότι ο οικονομικός φορέας έχει αθετήσει τις υποχρεώσεις του όσον αφορά την καταβολή φόρων ή εισφορών κοινωνικής ασφάλισης.

Αν ο οικονομικός φορέας είναι Έλληνας πολίτης ή έχει την εγκατάστασή του στην Ελλάδα, οι υποχρεώσεις του που αφορούν στις εισφορές κοινωνικής ασφάλισης καλύπτουν τόσο την κύρια όσο και την επικουρική ασφάλιση.

Οι υποχρεώσεις των περ. α' και β' της παρ. 2.2.3.2 θεωρείται ότι δεν έχουν αθετηθεί εφόσον δεν έχουν καταστεί ληξιπρόθεσμες ή εφόσον αυτές έχουν υπαχθεί σε δεσμευτικό διακανονισμό που τηρείται.

Δεν αποκλείεται ο οικονομικός φορέας, όταν έχει εκπληρώσει τις υποχρεώσεις του είτε καταβάλλοντας τους φόρους ή τις εισφορές κοινωνικής ασφάλισης που οφείλει, συμπεριλαμβανομένων, κατά περίπτωση, των δεδουλευμένων τόκων ή των προστίμων είτε υπαγόμενος σε δεσμευτικό διακανονισμό για την καταβολή τους στο μέτρο που τηρεί τους όρους του δεσμευτικού κανονισμού.

### 2.2.3.3 Το παρόν πεδίο διατηρείται για λόγους αρίθμησης.

2.2.3.4. Αποκλείεται<sup>34</sup> από τη συμμετοχή στη διαδικασία σύναψης της παρούσας σύμβασης, οικονομικός φορέας σε οποιαδήποτε από τις ακόλουθες καταστάσεις<sup>35</sup>:

(α) εάν έχει αθετήσει τις υποχρεώσεις που προβλέπονται στην παρ. 2 του άρθρου 18 του ν. 4412/2016<sup>36</sup>, περί αρχών που εφαρμόζονται στις διαδικασίες σύναψης δημοσίων συμβάσεων,

(β) εάν τελεί υπό πτώχευση ή έχει υπαχθεί σε διαδικασία ειδικής εκκαθάρισης ή τελεί υπό αναγκαστική διαχείριση από εκκαθαριστή ή από το δικαστήριο ή έχει υπαχθεί σε διαδικασία πτωχευτικού συμβιβασμού ή έχει αναστείλει τις επιχειρηματικές του δραστηριότητες ή έχει υπαχθεί σε διαδικασία εξυγίανσης και δεν τηρεί τους όρους αυτής ή εάν βρίσκεται σε οποιαδήποτε ανάλογη κατάσταση προκύπτουσα από παρόμοια διαδικασία, προβλεπόμενη σε εθνικές διατάξεις νόμου. Η αναθέτουσα αρχή μπορεί να μην αποκλείει έναν οικονομικό φορέα ο οποίος βρίσκεται σε μία εκ των καταστάσεων που αναφέρονται στην περίπτωση αυτή, υπό την

<sup>34</sup> Οι λόγοι της παραγράφου 2.2.3.4 αποτελούν δυνητικούς λόγους αποκλεισμού, σύμφωνα με το άρθρο 73 παρ. 4 ν. 4412/2016. Κατά συνέπεια, η Α.Α. δύναται να επιλέξει όλους, μερικούς, ή, ενδεχομένως, και κανέναν από τους λόγους αποκλεισμού της παρ. 4, συνεκτιμώντας τα ιδιαίτερα χαρακτηριστικά της υπό ανάθεση σύμβασης (εκτιμώμενη αξία αυτής, ειδικές περιστάσεις κλπ), με σχετική πρόβλεψη στη διακήρυξη (πρβλ. αιτιολογική έκθεση νόμου 4412/2016 - άρθρο 73 παρ. 4). Επισημαίνεται, επίσης, ότι η επιλογή από την Α.Α. λόγου/ων αποκλεισμού της παρ. 4 διαμορφώνει αντιστοίχως τις επιλογές της στα σχετικά πεδία του ΕΕΕΣ, καθώς και τα μέσα απόδειξης του άρθρου 2.2.9.2.

<sup>35</sup> Ειδικά για τους δυνητικούς λόγους αποκλεισμού πρβλ. την Κατευθυντήρια Οδηγία 20/22-06-2017 της Αρχής (ΑΔΑ: ΩΡΞ3ΟΞΤΒ-9Ρ5). Ειδικότερα, όταν η αναθέτουσα αρχή εξετάζει τη συνδρομή των προϋποθέσεων εφαρμογής των δυνητικών λόγων αποκλεισμού που έχει συμπεριλάβει στα έγγραφα της σύμβασης, πρέπει να δίδει ιδιαίτερη προσοχή στην τήρηση της αρχής της αναλογικότητας (πρβλ και αιτιολογική σκέψη 101 της Οδηγίας 2014/24/ΕΕ).

<sup>36</sup> Η αθέτηση της υποχρέωσης αυτής συνιστά σοβαρό επαγγελματικό παράπτωμα του οικονομικού φορέα κατά την έννοια της περίπτωσης θ' της παραγράφου 4 του άρθρου 73. Πρβλ. άρθρο 18 παρ. 5 του ν. 4412/2016.

προϋπόθεση ότι αποδεικνύει ότι ο εν λόγω φορέας είναι σε θέση να εκτελέσει τη σύμβαση, λαμβάνοντας υπόψη τις ισχύουσες διατάξεις και τα μέτρα για τη συνέχιση της επιχειρηματικής του λειτουργίας.<sup>37</sup>

(γ) εάν, με την επιφύλαξη της παραγράφου 3Γ του άρθρου 44 του ν. 3959/2011 περί ποινικών κυρώσεων και άλλων διοικητικών συνεπειών, υπάρχουν επαρκώς εύλογες ενδείξεις που οδηγούν στο συμπέρασμα ότι ο οικονομικός φορέας συνήψε συμφωνίες με άλλους οικονομικούς φορείς με στόχο τη στρέβλωση του ανταγωνισμού,

δ) εάν μία κατάσταση σύγκρουσης συμφερόντων κατά την έννοια του άρθρου 24 του ν. 4412/2016, δεν μπορεί να θεραπευθεί αποτελεσματικά με άλλα, λιγότερο παρεμβατικά, μέσα,

(ε) εάν μία κατάσταση στρέβλωσης του ανταγωνισμού από την πρότερη συμμετοχή του οικονομικού φορέα κατά την προετοιμασία της διαδικασίας σύναψης σύμβασης, σύμφωνα με όσα ορίζονται στο άρθρο 48 του ν. 4412/2016, δεν μπορεί να θεραπευθεί με άλλα, λιγότερο παρεμβατικά, μέσα,

(στ) εάν έχει επιδείξει σοβαρή ή επαναλαμβανόμενη πλημμέλεια κατά την εκτέλεση ουσιώδους απαίτησης στο πλαίσιο προηγούμενης δημόσιας σύμβασης, προηγούμενης σύμβασης με αναθέτοντα φορέα ή προηγούμενης σύμβασης παραχώρησης που είχε ως αποτέλεσμα την πρόωρη καταγγελία της προηγούμενης σύμβασης, αποζημιώσεις ή άλλες παρόμοιες κυρώσεις,

(ζ) εάν έχει κριθεί ένοχος εκ προθέσεως σοβαρών απατηλών δηλώσεων κατά την παροχή των πληροφοριών που απαιτούνται για την εξακρίβωση της απουσίας των λόγων αποκλεισμού ή την πλήρωση των κριτηρίων επιλογής, έχει αποκρύψει τις πληροφορίες αυτές ή δεν είναι σε θέση να προσκομίσει τα δικαιολογητικά που απαιτούνται κατ' εφαρμογή της παραγράφου 2.2.9.2 της παρούσας,

(η) εάν επιχείρησε να επηρεάσει με αθέμιτο τρόπο τη διαδικασία λήψης αποφάσεων της αναθέτουσας αρχής, να αποκτήσει εμπιστευτικές πληροφορίες που ενδέχεται να του αποφέρουν αθέμιτο πλεονέκτημα στη διαδικασία σύναψης σύμβασης ή να παράσχει με απατηλό τρόπο παραπλανητικές πληροφορίες που ενδέχεται να επηρεάσουν ουσιωδώς τις αποφάσεις που αφορούν τον αποκλεισμό, την επιλογή ή την ανάθεση,

(θ) εάν η αναθέτουσα αρχή μπορεί να αποδείξει, με κατάλληλα μέσα ότι έχει διαπράξει σοβαρό επαγγελματικό παράπτωμα, το οποίο θέτει εν αμφιβόλω την ακεραιότητά του.

**Εάν στις ως άνω περιπτώσεις (α) έως (θ) η περίοδος αποκλεισμού δεν έχει καθοριστεί με αμετάκλητη απόφαση, αυτή ανέρχεται σε τρία (3) έτη από την ημερομηνία έκδοσης πράξης που βεβαιώνει το σχετικό γεγονός.<sup>38</sup>**

**2.2.3.5.** Το παρόν πεδίο διατηρείται για λόγους αρίθμησης.

**2.2.3.6.** Ο οικονομικός φορέας αποκλείεται σε οποιοδήποτε χρονικό σημείο κατά τη διάρκεια της διαδικασίας σύναψης της παρούσας σύμβασης, όταν αποδεικνύεται ότι βρίσκεται, λόγω πράξεων ή παραλείψεών του, είτε πριν είτε κατά τη διαδικασία, σε μία από τις ως άνω περιπτώσεις.

<sup>37</sup> Σχετική δήλωση του προσφέροντος οικονομικού φορέα περιλαμβάνεται στο ΕΕΕΣ

<sup>38</sup> Παρ. 10 του άρθρου 73 ν.4412/2016.Επίσης, πρβλ. υπ' αριθμ. πρωτ. 6271/30-11-2018 έγγραφο της Αρχής (ΑΔΑ Ψ3Κ8ΟΞΤΒ-09Β) σχετικά με την απόφαση ΔΕΕ της 24 Οκτωβρίου 2018 στην υπόθεση C-124/2017.

**2.2.3.7.** Οικονομικός φορέας που εμπίπτει σε μια από τις καταστάσεις που αναφέρονται στις παραγράφους 2.2.3.1 και 2.2.3.4, εκτός από την περ. β αυτής, μπορεί να προσκομίζει στοιχεία<sup>39</sup>, προκειμένου να αποδείξει ότι τα μέτρα που έλαβε επαρκούν για να αποδείξουν την αξιοπιστία του, παρότι συντρέχει ο σχετικός λόγος αποκλεισμού (αυτοκάθαρση). Για τον σκοπό αυτόν, ο οικονομικός φορέας αποδεικνύει ότι έχει καταβάλει ή έχει δεσμευθεί να καταβάλει αποζημίωση για ζημίες που προκλήθηκαν από το ποινικό αδίκημα ή το παράπτωμα, ότι έχει διευκρινίσει τα γεγονότα και τις περιστάσεις με ολοκληρωμένο τρόπο, μέσω ενεργού συνεργασίας με τις ερευνητικές αρχές, και έχει λάβει συγκεκριμένα τεχνικά και οργανωτικά μέτρα, καθώς και μέτρα σε επίπεδο προσωπικού κατάλληλα για την αποφυγή περαιτέρω ποινικών αδικημάτων ή παραπτωμάτων. Τα μέτρα που λαμβάνονται από τους οικονομικούς φορείς αξιολογούνται σε συνάρτηση με τη σοβαρότητα και τις ιδιαίτερες περιστάσεις του ποινικού αδικήματος ή του παραπτώματος. Εάν τα στοιχεία κριθούν επαρκή, ο εν λόγω οικονομικός φορέας δεν αποκλείεται από τη διαδικασία σύναψης σύμβασης. Αν τα μέτρα κριθούν ανεπαρκή, γνωστοποιείται στον οικονομικό φορέα το σκεπτικό της απόφασης αυτής. Οικονομικός φορέας που έχει αποκλειστεί, σύμφωνα με τις κείμενες διατάξεις, με τελεσίδικη απόφαση, σε εθνικό επίπεδο, από τη συμμετοχή σε διαδικασίες σύναψης σύμβασης ή ανάθεσης παραχώρησης δεν μπορεί να κάνει χρήση της ανωτέρω δυνατότητας κατά την περίοδο του αποκλεισμού που ορίζεται στην εν λόγω απόφαση<sup>40</sup>. Η εξέταση των, κατά τα ανωτέρω, προσκομισθέντων από τον οικονομικό φορέα στοιχείων, για τη διαπίστωση της επάρκειας ή μη των επανορθωτικών μέτρων που έλαβε και επικαλείται, θα πραγματοποιηθεί κατά το στάδιο της εξέτασης των δικαιολογητικών κατακύρωσης.

**2.2.3.8.** Η απόφαση για τη διαπίστωση της επάρκειας ή μη των επανορθωτικών μέτρων κατά την προηγούμενη παράγραφο, εκδίδεται σύμφωνα με τα οριζόμενα στις παρ. 8 και 9 του άρθρου 73 του ν. 4412/201641, καθώς και στην υπ' αριθμ. 102080/24-10-2022 (Β' 5623/02.11.2022) απόφαση του Υπουργού Ανάπτυξης και Επενδύσεων με θέμα: «*Ρύθμιση θεμάτων σχετικά με την εξέταση επανορθωτικών μέτρων από την Επιτροπή της παρ. 9 του άρθρου 73 του ν. 4412/2016*».

Η αναθέτουσα αρχή αποστέλλει στην Επιτροπή εξέτασης επανορθωτικών μέτρων της παρ. 9 του άρθρου 73 του ν. 4412/2016 το σχέδιο της απόφασής της περί της διαπίστωσης της επάρκειας ή μη των ληφθέντων από τον οικονομικό φορέα επανορθωτικών μέτρων, συνοδευόμενο από πλήρη φάκελο που περιλαμβάνει όλα τα σχετικά με την υπόθεση στοιχεία. Το σχέδιο της απόφασης της αναθέτουσας αρχής, μαζί με όλα τα σχετικά με την υπόθεση στοιχεία αποστέλλονται, ηλεκτρονικά στη διεύθυνση ηλεκτρονικού ταχυδρομείου [epanorthotika@eaadhsy.gr](mailto:epanorthotika@eaadhsy.gr)

Στην περίπτωση που ο οικονομικός φορέας δεν έχει προσκομίσει, με δική του πρωτοβουλία, τα στοιχεία, με τα οποία αποδεικνύονται τα επικαλούμενα μέτρα αυτοκάθαρσης (εκδοθείσες αποφάσεις διοίκησης, αποδεικτικά εξόφλησης προστίμων, αλληλογραφία με αρμόδιες ελεγκτικές αρχές κ.λπ.), η αναθέτουσα αρχή, πριν από τη σύνταξη και αποστολή του σχεδίου απόφασης στην Επιτροπή, υποχρεούται να ζητήσει από τον οικονομικό φορέα την προσκόμισή τους, εντός προθεσμίας που δεν υπερβαίνει τις δέκα (10) ημέρες. Με την παρέλευση της ανωτέρω προθεσμίας, θεωρείται ότι τα αιτούμενα στοιχεία δεν προσκομίστηκαν. Στην περίπτωση που ο οικονομικός φορέας υποβάλει αίτημα για παράταση της ως άνω προθεσμίας,

<sup>39</sup> Σχετικά με την προσκόμιση αποδείξεων για τα επανορθωτικά μέτρα βλ. την απόφαση της 14ης Ιανουαρίου 2021 του ΔΕΕ στην υπόθεση C-387/19

<sup>40</sup> Παρ. 7 άρθρου 73 ν. 4412/2016.

<sup>41</sup> Πρβλ. απόφαση υπ' αριθμ. 111257-18/11/2022 (ΑΔΑ: ΨΠΓΟ46ΜΤΛΡ-0Ε3).

συνοδευόμενο από έγγραφα, με τα οποία αποδεικνύεται ότι έχει αιτηθεί τη χορήγηση των στοιχείων, η αναθέτουσα αρχή παρατείνει την προθεσμία υποβολής, για όσο χρόνο απαιτηθεί για τη χορήγησή τους από τις αρμόδιες δημόσιες αρχές.

Αν η αναθέτουσα αρχή κρίνει ότι τα στοιχεία που προσκόμισε ο οικονομικός φορέας δεν είναι πλήρη ή απαιτούνται διευκρινίσεις, πριν από την αποστολή του σχεδίου της απόφασής της στην Επιτροπή, καλεί τον οικονομικό φορέα για τη συμπλήρωση των σχετικών στοιχείων ή/και την παροχή διευκρινίσεων, εντός προθεσμίας, που δεν υπερβαίνει τις δέκα (10) ημέρες.

Αν ο οικονομικός φορέας δεν ανταποκριθεί στην πρόσκληση της αναθέτουσας αρχής, το γεγονός αυτό μνημονεύεται στο σχέδιο της απόφασης.

Με την επιφύλαξη της επόμενης παραγράφου, δεν εξετάζονται από την Επιτροπή επανορθωτικά μέτρα που επικαλείται ένας οικονομικός φορέας, προκειμένου να αποδείξει την αξιοπιστία του, εφόσον αυτά έχουν ληφθεί **μετά** την ημερομηνία λήξης υποβολής των προσφορών. Στην περίπτωση αυτή, η αναθέτουσα αρχή δεν τα λαμβάνει υπόψη και δεν τα μνημονεύει στο σχέδιο της απόφασής της που αποστέλλει στην Επιτροπή.

Στην περίπτωση που, κατά την υποβολή του ΕΕΕΣ, από τον οικονομικό φορέα, δεν συνέτρεχε στο πρόσωπο του κάποιος από τους λόγους αποκλεισμού της παρ. 1 και της παρ. 4, εκτός από την περ. β' αυτής, του άρθρου 73 του ν. 4412/2016, αλλά η συνδρομή του προέκυψε, κατά τη διάρκεια της παρούσας διαδικασίας (οψιγενής μεταβολή), τα μέτρα αυτοκάθαρσης που επικαλείται, λαμβάνονται υπόψη από την αναθέτουσα αρχή, κατά τη σύνταξη του σχεδίου απόφασής της και εξετάζονται από την Επιτροπή.

Οι διαδικαστικές λεπτομέρειες εξέτασης και επανεξέτασης των επανορθωτικών μέτρων ρυθμίζονται αναλυτικά στην ως άνω υπουργική απόφαση.

**2.2.3.9.** Οικονομικός φορέας, σε βάρος του οποίου έχει επιβληθεί η κύρωση του οριζόντιου αποκλεισμού σύμφωνα με τις κείμενες διατάξεις και για το χρονικό διάστημα που αυτή ορίζει, αποκλείεται από την παρούσα διαδικασία σύναψης της σύμβασης.

## Κριτήρια Επιλογής<sup>42</sup>

<sup>42</sup> Επισημαίνεται ότι όλα τα κριτήρια επιλογής είναι προαιρετικά, τίθενται στην παρούσα διακήρυξη κατά την κρίση και τη διακριτική ευχέρεια της Α.Α. και πρέπει να σχετίζονται και να είναι ανάλογα με το αντικείμενο της σύμβασης (άρθρο 75 παρ. 1 του ν. 4412/2016). Επιπλέον, οι Α.Α. μπορούν να επιβάλλουν στους οικονομικούς φορείς ως απαιτήσεις συμμετοχής μόνο τα κριτήρια που αναφέρονται στις παραγράφους 2.2.4, 2.2.5 και 2.2.6. Έχουν τη δυνατότητα, κατά συνέπεια, να επιλέξουν ένα, περισσότερα ή όλα ενδεχομένως τα ως άνω κριτήρια επιλογής, συνεκτιμώντας τα ιδιαίτερα χαρακτηριστικά της υπό ανάθεση σύμβασης (εκτιμώμενη αξία αυτής, ειδικές περιστάσεις κλπ), με σχετική πρόβλεψη στη διακήρυξη. Οι Α.Α. διαμορφώνουν αντίστοιχα τα πεδία του ΕΕΕΣ, σύμφωνα με την παράγραφο 2.2.9., καθώς και τα μέσα απόδειξης του άρθρου 2.2.9.2. Πρβλ. και την Κατευθυντήρια Οδηγία 13 της Ε.Α.Α.ΔΗ.ΣΥ. "Κριτήρια ποιοτικής επιλογής δημοσίων συμβάσεων και έλεγχος καταλληλότητας: ειδικά η οικονομική και χρηματοοικονομική επάρκεια και η τεχνική και επαγγελματική ικανότητα" (ΑΔΑ ΩΒΥ7ΟΞΤΒ-ΤΛ7) και ειδικότερα τις Ενότητες III και IV παρ. 1 όπου παρατίθενται σχετικά παραδείγματα.



#### **2.2.4 Καταλληλότητα άσκησης επαγγελματικής δραστηριότητας<sup>43</sup>**

Οι οικονομικοί φορείς που συμμετέχουν στη διαδικασία σύναψης της παρούσας σύμβασης απαιτείται να ασκούν εμπορική ή βιομηχανική ή βιοτεχνική δραστηριότητα συναφή με το αντικείμενο της προμήθειας.

Οι οικονομικοί φορείς που είναι εγκατεστημένοι σε κράτος μέλος της Ευρωπαϊκής Ένωσης απαιτείται να είναι εγγεγραμμένοι σε ένα από τα επαγγελματικά ή εμπορικά μητρώα που τηρούνται στο κράτος εγκατάστασής τους ή να ικανοποιούν οποιαδήποτε άλλη απαίτηση ορίζεται στο Παράρτημα XI του Προσαρτήματος Α' του ν. 4412/2016.

Στην περίπτωση οικονομικών φορέων εγκατεστημένων σε κράτος μέλους του Ευρωπαϊκού Οικονομικού Χώρου (Ε.Ο.Χ) ή σε τρίτες χώρες που έχουν προσχωρήσει στη ΣΔΣ, ή σε τρίτες χώρες που δεν εμπíπτουν στην προηγούμενη περίπτωση και έχουν συνάψει διμερείς ή πολυμερείς συμφωνίες με την Ένωση σε θέματα διαδικασιών ανάθεσης δημοσίων συμβάσεων, απαιτείται να είναι εγγεγραμμένοι σε αντίστοιχα επαγγελματικά ή εμπορικά μητρώα.

Οι εγκατεστημένοι στην Ελλάδα οικονομικοί φορείς απαιτείται να είναι εγγεγραμμένοι στο Βιοτεχνικό ή Εμπορικό ή Βιομηχανικό Επιμελητήριο ή στο Μητρώο Κατασκευαστών Αμυντικού Υλικού<sup>44</sup>.

Στην περίπτωση ένωσης οικονομικών φορέων η καταλληλότητα άσκησης επαγγελματικής δραστηριότητας θα πρέπει να καλύπτεται από τουλάχιστον ένα από τα μέλη της ένωσης.

#### **2.2.5 Οικονομική και χρηματοοικονομική επάρκεια<sup>45</sup>**

Δεν απαιτείται οικονομική και χρηματοοικονομική επάρκεια.

#### **2.2.6 Τεχνική και επαγγελματική ικανότητα<sup>46</sup>**

Όσον αφορά στην τεχνική και επαγγελματική ικανότητα για την παρούσα διαδικασία σύναψης σύμβασης, οι οικονομικοί φορείς απαιτείται κατά τη διάρκεια της χρονικής περιόδου από 1.1.2021 μέχρι την ημερομηνία δημοσίευσης της παρούσας Διακήρυξης στο ΚΗΜΔΗΣ, να έχουν εκτελέσει τουλάχιστον μία (1) σύμβαση προμήθειας και εγκατάστασης φωτισμού, συμβατικής αξίας ίσης με το 1/5 τουλάχιστον της εκτιμώμενης αξίας της παρούσας προ ΦΠΑ, δηλαδή 12.903,22 €, πλέον ΦΠΑ.

Σε περίπτωση ένωσης οικονομικών φορέων, η παραπάνω απαίτηση μπορεί να καλύπτεται αθροιστικά από τα μέλη της ένωσης.

#### **2.2.7 Πρότυπα διασφάλισης ποιότητας και πρότυπα περιβαλλοντικής διαχείρισης<sup>47</sup>**

Δεν απαιτούνται πρότυπα διασφάλισης ποιότητας και πρότυπα περιβαλλοντικής διαχείρισης.

<sup>43</sup> Άρθρο 75 παρ. 2 ν. 4412/2016.

<sup>44</sup> Παράρτημα XI Προσαρτήματος Α ν. 4412/2016.

<sup>45</sup> Άρθρο 75 παρ. 3 ν. 4412/2016. Επισημαίνεται, περαιτέρω, ότι οι Α.Α. μπορούν (χωρίς αυτό να είναι υποχρεωτικό) να διαμορφώσουν την παρούσα παράγραφο είτε απαιτώντας, ως προς τα κριτήρια που επιλέγουν, ελάχιστα επίπεδα οικονομικής και χρηματοοικονομικής επάρκειας, τα οποία πρέπει να καλύπτουν οι προσφέροντες οικονομικοί φορείς με αναφορά σε συγκεκριμένα μεγέθη (π.χ. κύκλος εργασιών 200.000 ευρώ τα 3 τελευταία έτη), είτε ζητώντας από τους οικονομικούς φορείς να δηλώσουν τις ζητούμενες πληροφορίες αναφέροντας τη μεθοδολογία με την οποία θα αξιολογήσουν τις πληροφορίες αυτές.

<sup>46</sup> Άρθρο 75 παρ. 4 ν. 4412/2016.

<sup>47</sup> Άρθρο 82 ν. 4412/2016. Επισημαίνεται ότι τα πρότυπα είναι προαιρετικά, ήτοι τίθενται στην παρούσα διακήρυξη, κατά την κρίση και τη διακριτική ευχέρεια της Α.Α. και πρέπει να σχετίζονται και να είναι ανάλογα με το αντικείμενο της σύμβασης.

## 2.2.8 Στήριξη στην ικανότητα τρίτων – Υπεργολαβία

### 2.2.8.1. Στήριξη στην ικανότητα τρίτων<sup>48</sup>

Οι οικονομικοί φορείς μπορούν, όσον αφορά στο κριτήριο της τεχνικής και επαγγελματικής ικανότητας (της παραγράφου 2.2.6), να στηρίζονται στις ικανότητες άλλων φορέων, ασχέτως της νομικής φύσης των δεσμών τους με αυτούς<sup>49</sup>. Στην περίπτωση αυτή, αποδεικνύουν ότι θα έχουν στη διάθεσή τους τους αναγκαίους πόρους, με την προσκόμιση της σχετικής δέσμευσης των φορέων στην ικανότητα των οποίων στηρίζονται.

Ειδικά, όσον αφορά τα κριτήρια επαγγελματικής ικανότητας που σχετίζονται με τους τίτλους σπουδών και τα επαγγελματικά προσόντα που ορίζονται στην περίπτωση σ' του Μέρους II του Παραρτήματος XII του Προσαρτήματος Α' του ν. 4412/2016 ή με την σχετική επαγγελματική εμπειρία, οι οικονομικοί φορείς, μπορούν να στηρίζονται στις ικανότητες άλλων φορέων, μόνο εάν οι τελευταίοι θα εκτελέσουν τις εργασίες ή τις υπηρεσίες για τις οποίες απαιτούνται οι συγκεκριμένες ικανότητες.

Υπό τους ίδιους όρους οι ενώσεις οικονομικών φορέων μπορούν να στηρίζονται στις ικανότητες των συμμετεχόντων στην ένωση ή άλλων φορέων.

Η αναθέτουσα αρχή ελέγχει αν οι φορείς, στις ικανότητες των οποίων προτίθεται να στηριχθεί ο οικονομικός φορέας, πληρούν κατά περίπτωση τα σχετικά κριτήρια επιλογής και εάν συντρέχουν λόγοι αποκλεισμού της παραγράφου 2.2.3.. Ο οικονομικός φορέας υποχρεούται να αντικαταστήσει έναν φορέα στην ικανότητα του οποίου στηρίζεται, εφόσον ο τελευταίος δεν πληροί το σχετικό κριτήριο επιλογής ή για τον οποίο συντρέχουν λόγοι αποκλεισμού, εντός προθεσμίας τριάντα (30) ημερών από την σχετική πρόσκληση της αναθέτουσας αρχής, η οποία απευθύνεται στον οικονομικό φορέα μέσω της λειτουργικότητας «Επικοινωνία» του ΕΣΗΔΗΣ. Ο φορέας που αντικαθιστά φορέα του προηγούμενου εδαφίου δεν επιτρέπεται να αντικατασταθεί εκ νέου.

### 2.2.8.2. Υπεργολαβία

Ο οικονομικός φορέας αναφέρει στην προσφορά του το τμήμα της σύμβασης που προτίθεται να αναθέσει υπό μορφή υπεργολαβίας σε τρίτους, καθώς και τους υπεργολάβους που προτείνει. Στην περίπτωση που ο προσφέρων αναφέρει στην προσφορά του ότι προτίθεται να αναθέσει τμήμα(τα) της σύμβασης υπό μορφή υπεργολαβίας σε τρίτους σε ποσοστό που υπερβαίνει το τριάντα τοις εκατό (30%) της συνολικής αξίας της σύμβασης, η αναθέτουσα αρχή ελέγχει ότι δεν συντρέχουν οι λόγοι αποκλεισμού της παραγράφου 2.2.3 της παρούσας<sup>50</sup>. Ο οικονομικός φορέας υποχρεούται να αντικαταστήσει έναν υπεργολάβο, εφόσον συντρέχουν στο πρόσωπό του λόγοι αποκλεισμού της ως άνω παραγράφου 2.2.3.

## 2.2.9 Κανόνες απόδειξης ποιοτικής επιλογής

Το δικαίωμα συμμετοχής των οικονομικών φορέων και οι όροι και προϋποθέσεις συμμετοχής τους, όπως ορίζονται στις παραγράφους 2.2.1 έως 2.2.8, κρίνονται, κατά την υποβολή της προσφοράς με το ΕΕΕΣ, σύμφωνα με τα οριζόμενα στην παράγραφο 2.2.9.1, κατά την υποβολή των δικαιολογητικών της παραγράφου 2.2.9.2 και κατά τη σύναψη της σύμβασης, με την υπεύθυνη δήλωση της περ. δ' της παρ. 3 του άρθρου 105 του ν. 4412/2016.

<sup>48</sup> Άρθρο 78 ν. 4412/2016

<sup>49</sup> Δύνανται, επίσης, να στηρίζονται και στις ικανότητες του/ των υπεργολάβων, στους οποίους προτίθενται να αναθέσουν την εκτέλεση τμήματος/ τμημάτων της υπό ανάθεσης σύμβασης.

<sup>50</sup> Ο όρος αυτός μπορεί να τεθεί, κατά την κρίση της αναθέτουσας αρχής, και στην περίπτωση ποσοστού μικρότερου του 30% της εκτιμώμενης αξίας της σύμβασης (πρβλ. παρ. 5 άρθρου 131 του ν. 4412/2016).

Οι οικονομικοί φορείς μεριμνούν να διαθέτουν πιστοποιητικά, τα οποία να καλύπτουν και τον χρόνο υποβολής της προσφοράς, προκειμένου να τα υποβάλουν, εφόσον αναδειχθούν προσωρινοί ανάδοχοι ή εφόσον τους ζητηθεί, από την αναθέτουσα αρχή σύμφωνα με την παράγραφο 2.2.9.2 Α.

Στην περίπτωση που ο οικονομικός φορέας στηρίζεται στις ικανότητες άλλων φορέων, σύμφωνα με την παράγραφο 2.2.8. της παρούσας, οι φορείς στην ικανότητα των οποίων στηρίζεται υποχρεούνται να αποδεικνύουν, κατά τα οριζόμενα στις παραγράφους 2.2.9.1 και 2.2.9.2, ότι δεν συντρέχουν οι λόγοι αποκλεισμού της παραγράφου 2.2.3 της παρούσας και ότι πληρούν τα σχετικά κριτήρια επιλογής κατά περίπτωση<sup>51</sup>.

Στην περίπτωση που ο οικονομικός φορέας αναφέρει στην προσφορά του ότι προτίθεται να αναθέσει τμήμα(τα) της σύμβασης υπό μορφή υπεργολαβίας σε τρίτους σε ποσοστό που υπερβαίνει το τριάντα τοις εκατό (30%) της συνολικής αξίας της σύμβασης, οι υπεργολάβοι υποχρεούνται να αποδεικνύουν, κατά τα οριζόμενα στις παραγράφους 2.2.9.1 και 2.2.9.2, ότι δεν συντρέχουν οι λόγοι αποκλεισμού της παραγράφου 2.2.3 της παρούσας<sup>52</sup>.

Αν μετά τη συμπλήρωση του ΕΕΕΣ και μέχρι την ημέρα της έγγραφης πρόσκλησης για τη σύναψη του συμφωνητικού επέλθουν μεταβολές στις προϋποθέσεις, τις οποίες οι προσφέροντες είχαν δηλώσει ότι πληρούν, οι προσφέροντες οφείλουν να ενημερώσουν αμελλητί την αναθέτουσα αρχή<sup>53</sup>.

### 2.2.9.1 Προκαταρκτική απόδειξη κατά την υποβολή προσφορών

Προς προκαταρκτική απόδειξη ότι οι προσφέροντες οικονομικοί φορείς: α) δεν βρίσκονται σε μία από τις καταστάσεις της παραγράφου 2.2.3 και β) πληρούν τα σχετικά κριτήρια επιλογής των παραγράφων 2.2.4 και 2.2.6 της παρούσας, προσκομίζουν κατά την υποβολή της προσφοράς τους, ως δικαιολογητικό συμμετοχής, το προβλεπόμενο από το άρθρο 79 παρ. 1 και 3 του ν. 4412/2016 Ευρωπαϊκό Ενιαίο Έγγραφο Σύμβασης (ΕΕΕΣ), σύμφωνα με το επισυναπτόμενο στην παρούσα Παράρτημα ΙΙΙ, το οποίο ισοδυναμεί με ενημερωμένη υπεύθυνη δήλωση, με τις συνέπειες του ν. 1599/1986. Το ΕΕΕΣ<sup>54</sup> καταρτίζεται βάσει του τυποποιημένου εντύπου του Παραρτήματος 2 του Κανονισμού (ΕΕ) 2016/7 και συμπληρώνεται από τους προσφέροντες οικονομικούς φορείς σύμφωνα με τις οδηγίες του Παραρτήματος 1<sup>55</sup> και λειτουργεί μόνο ως προκαταρκτική απόδειξη προς αντικατάσταση των πιστοποιητικών που εκδίδουν δημόσιες αρχές ή τρίτα μέρη.<sup>56</sup>

<sup>51</sup> Άρθρο 78 παρ. 1 ν. 4412/2016.

<sup>52</sup> Άρθρο 131 παρ. 6 ν. 4412/2016

<sup>53</sup> Άρθρο 104 σε συνδυασμό με τις παρ. 4 και 5 του άρθρου 105 του ν. 4412/2016

<sup>54</sup> Το ΕΕΕΣ περιλαμβάνει τα ακόλουθα Μέρη: Μέρος Ι Πληροφορίες σχετικά με τη διαδικασία σύναψης σύμβασης και την αναθέτουσα αρχή, Μέρος ΙΙ Πληροφορίες σχετικά με τον οικονομικό φορέα, Μέρος ΙΙΙ Κριτήρια αποκλεισμού, Μέρος ΙV Κριτήρια Επιλογής, Μέρος VI Τελικές δηλώσεις.

<sup>55</sup> Από τις 2-5-2019, παρέχεται η ηλεκτρονική υπηρεσία [Promitheus ESPDint \(https://espdint.eprocurement.gov.gr/\)](https://promitheus.espdint.eprocurement.gov.gr/) <https://espd.eprocurement.gov.gr/> που προσφέρει τη δυνατότητα ηλεκτρονικής σύνταξης και διαχείρισης του Ευρωπαϊκού Ενιαίου Εγγράφου Σύμβασης (ΕΕΕΣ). Μπορείτε να δείτε τη σχετική ανακοίνωση στη Διαδικτυακή Πύλη του ΕΣΗΔΗΣ [www.promitheus.gov.gr](http://www.promitheus.gov.gr) <https://portal.eprocurement.gov.gr/webcenter/portal/TestPortal>.

Πρβλ και το Διορθωτικό (Επίσημη Εφημερίδα της Ευρωπαϊκής Ένωσης L 17/65 της 23ης Ιανουαρίου 2018) στον Εκτελεστικό Κανονισμό (ΕΕ) 2016/7 για την καθιέρωση του τυποποιημένου εντύπου για το Ευρωπαϊκό Ενιαίο Έγγραφο Προμήθειας, με το οποίο επιλύθηκαν τα σχετικά ζητήματα ορολογίας που υπήρχαν στο αρχικό επίσημο ελληνικό κείμενο του Εκτελεστικού Κανονισμού, Μπορείτε να δείτε το σχετικό Διορθωτικό στην ακόλουθη [διαδρομή https://eur-lex.europa.eu/legal-content/EL/TXT/HTML/?uri=CELEX:32016R0007R\(01\)&from=EL](https://eur-lex.europa.eu/legal-content/EL/TXT/HTML/?uri=CELEX:32016R0007R(01)&from=EL)

Το ΕΕΕΣ φέρει υπογραφή με ημερομηνία εντός του χρονικού διαστήματος κατά το οποίο μπορούν να υποβάλλονται προσφορές. Αν στο διάστημα που μεσολαβεί μεταξύ της ημερομηνίας υπογραφής του ΕΕΕΣ και της καταληκτικής ημερομηνίας υποβολής προσφορών έχουν επέλθει μεταβολές στα δηλωθέντα στοιχεία, εκ μέρους του, στο ΕΕΕΣ, ο οικονομικός φορέας αποσύρει την προσφορά του, χωρίς να απαιτείται απόφαση της αναθέτουσας αρχής. Στη συνέχεια μπορεί να την υποβάλει εκ νέου με επίκαιρο ΕΕΕΣ.<sup>57</sup>

Ο οικονομικός φορέας δύναται να διευκρινίζει τις δηλώσεις και πληροφορίες που παρέχει στο ΕΕΕΣ με συνοδευτική υπεύθυνη δήλωση, την οποία υποβάλλει μαζί με αυτό.<sup>58</sup>

Κατά την υποβολή του ΕΕΕΣ, καθώς και της συνοδευτικής υπεύθυνης δήλωσης, είναι δυνατή, με μόνη την υπογραφή του κατά περίπτωση εκπροσώπου του οικονομικού φορέα, η προκαταρκτική απόδειξη των λόγων αποκλεισμού που αναφέρονται στην παράγραφο 2.2.3 της παρούσας, για το σύνολο των φυσικών προσώπων που είναι μέλη του διοικητικού, διευθυντικού ή εποπτικού οργάνου του ή έχουν εξουσία εκπροσώπησης, λήψης αποφάσεων ή ελέγχου σε αυτόν.

Ως εκπρόσωπος του οικονομικού φορέα νοείται ο νόμιμος εκπρόσωπος αυτού, όπως προκύπτει από το ισχύον καταστατικό ή το πρακτικό εκπροσώπησης του κατά τον χρόνο υποβολής της προσφοράς ή το αρμοδίως εξουσιοδοτημένο φυσικό πρόσωπο να εκπροσωπεί τον οικονομικό φορέα για διαδικασίες σύναψης συμβάσεων ή για συγκεκριμένη διαδικασία σύναψης σύμβασης.

Στην περίπτωση υποβολής προσφοράς από ένωση οικονομικών φορέων το ΕΕΕΣ υποβάλλεται χωριστά από κάθε μέλος της ένωσης.

Ο οικονομικός φορέας φέρει την ειδική υποχρέωση να δηλώσει, μέσω του ΕΕΕΣ,<sup>59</sup> την κατάστασή του σε σχέση με τους λόγους που προβλέπονται στο άρθρο 73 του ν. 4412/2016 και την παράγραφο 2.2.3 της παρούσας<sup>60</sup> και ταυτόχρονα να επικαλεσθεί και τυχόν ληφθέντα μέτρα προς αποκατάσταση της αξιοπιστίας του.

Ιδίως επισημαίνεται ότι κατά την απάντηση οικονομικού φορέα στο σχετικό πεδίο του ΕΕΕΣ για τυχόν σύναψη συμφωνιών με άλλους οικονομικούς φορείς με στόχο τη στρέβλωση του ανταγωνισμού, η συνδρομή περιστάσεων, όπως η πάροδος της τριετούς περιόδου της ισχύος του λόγου αποκλεισμού (παραγράφου 10 του άρθρου 73) ή η εφαρμογή της διάταξης της παραγράφου 3Γ του άρθρου 44 του ν. 3959/2011, σύμφωνα με την περ. γ της παραγράφου 2.2.3.4 της παρούσας, αναλύεται στο σχετικό πεδίο που προβάλλει κατόπιν θετικής απάντησης<sup>61</sup>.

Όσον αφορά στις υποχρεώσεις του, ως προς την καταβολή φόρων ή εισφορών κοινωνικής ασφάλισης (περ. α' και β' της παρ. 2 του άρθρου 73 του ν. 4412/2016), αυτές θεωρείται ότι δεν

<sup>56</sup> βλ. Απόφαση ΣτΕ Ολ 2325/2023 «Το ΕΕΕΣ λειτουργεί στο στάδιο υποβολής της προσφοράς ως προκαταρκτική μόνο απόδειξη προς αντικατάσταση των πιστοποιητικών που εκδίδουν δημόσιες αρχές ή τρίτα μέρη. Ο διαγωνιζόμενος όμως που ανακηρύσσεται προσωρινός ανάδοχος έχει υποχρέωση να προσκομίσει, στο μεταγενέστερο αυτό στάδιο, αποδεικτικά στοιχεία για την συνδρομή των απαιτούμενων προϋποθέσεων, τα οποία ανάγονται αφενός στον χρόνο υποβολής της προσφοράς του και αφετέρου στον χρόνο ανακήρυξής του σε προσωρινό ανάδοχο.».

<sup>57</sup> Άρθρο 79Α παρ. 4 του ν. 4412/2016

<sup>58</sup> Άρθρο 79 παρ. 9 του ν. 4412/2016

<sup>59</sup> βλ. Δ.Ε.Ε. απόφαση της 19.6.2019, Μeca, C-41/18, ΕΥ:C:2019:507, σκ. 28

<sup>60</sup> βλ. ενδεικτικά ΣτΕ 754/2020, 753/2020 (Δ' Τμήμα)

<sup>61</sup> Παρ. 1 του άρθρου 79 του ν. 4412/2016, όπως τροποποιήθηκε με την παρ. 5 του άρθρου 235 του ν. 4635/2019.

έχουν αθετηθεί, εφόσον δεν έχουν καταστεί ληξιπρόθεσμες ή εφόσον έχουν υπαχθεί σε δεσμευτικό διακανονισμό που τηρείται. Στην περίπτωση αυτή, ο οικονομικός φορέας δεν υποχρεούται να απαντήσει καταφατικά στο σχετικό πεδίο του ΕΕΕΣ με το οποίο ερωτάται εάν ο οικονομικός φορέας έχει ανεκπλήρωτες υποχρεώσεις όσον αφορά στην καταβολή φόρων ή εισφορών κοινωνικής ασφάλισης ή, κατά περίπτωση, εάν έχει αθετήσει τις παραπάνω υποχρεώσεις του<sup>62</sup>.

Στην περίπτωση που ένας οικονομικός φορέας, δηλώνει ότι εμπίπτει σε μία από τις καταστάσεις της παρ. 2.2.3.1 και 2.2.3.4, εκτός από την περ. β' αυτής, για τις οποίες συντρέχει ο σχετικός λόγος αποκλεισμού, υποχρεούται, εφόσον επικαλεστεί μέτρα αυτοκάθαρσης για να αποδείξει την αξιοπιστία του, στο σχετικό πεδίο του ΕΕΕΣ, που εμφανίζεται κατόπιν της θετικής απάντησης που έδωσε περί συνδρομής κάποιου από τους ανωτέρω λόγους αποκλεισμού, να δηλώσει<sup>63</sup>:

α. εάν τα μέτρα αυτοκάθαρσης, τα οποία έλαβε για τον συγκεκριμένο λόγο αποκλεισμού που έχει δηλώσει στο ΕΕΕΣ, έχουν ήδη κριθεί σε προγενέστερη διαδικασία στην οποία συμμετείχε, βάσει απόφασης που εκδόθηκε από την ίδια ή άλλη αναθέτουσα αρχή, κατόπιν γνωμοδότησης της Επιτροπής εξέτασης επανορθωτικών μέτρων.

β. εάν τα μέτρα κρίθηκαν ως επαρκή ή μη επαρκή, επισυνάπτοντας την απόφαση της περ. α με βάση την

οποία έχουν κριθεί τα συγκεκριμένα μέτρα αυτοκάθαρσης. Περαιτέρω, δηλώνεται εάν η ως άνω απόφαση έχει καταστεί «δεσμευτική», με την έννοια ότι, είτε δεν έχουν ασκηθεί τα προβλεπόμενα μέσα έννομης προστασίας είτε ασκήθηκαν και έχει εκδοθεί σχετική απόφαση.

γ. στην περίπτωση που τα μέτρα έχουν κριθεί ως μη επαρκή, εάν έχει λάβει πρόσθετα μέτρα αυτοκάθαρσης μετά την ημερομηνία που εκδόθηκε η απόφαση της περ. α και σε περίπτωση που ισχύει το ανωτέρω να προβεί σε ανάλυσή τους, αναγράφοντας υποχρεωτικά και την ημερομηνία κατά την οποία αυτά ελήφθησαν.

Ειδικά στην περίπτωση που έχουν συμπεριληφθεί στα έγγραφα της σύμβασης δυνητικοί λόγοι αποκλεισμού, για τους οποίους δεν έχουν προβλεφθεί πεδία δήλωσης πληροφοριών στο Ευρωπαϊκό Ενιαίο Έγγραφο Σύμβασης (ΕΕΕΣ), σχετικά με την λήψη, εκ μέρους των οικονομικών φορέων, επανορθωτικών μέτρων, αυτά θα δηλώνονται (αναφέρονται) στην συμπληρωματική υπεύθυνη δήλωση της παρ. 9, του άρθρου 79 του ν. 4412/2016.

### 2.2.9.2 Αποδεικτικά μέσα<sup>64</sup>

**Α.** Για την απόδειξη της μη συνδρομής λόγων αποκλεισμού κατ' άρθρο 2.2.3 και της πλήρωσης των κριτηρίων ποιοτικής επιλογής κατά τις παραγράφους 2.2.4 και 2.2.6, οι οικονομικοί φορείς

<sup>62</sup> Παρ. 2<sup>α</sup> άρθρου 73 σε συνδυασμό με την παρ. 8 του άρθρου 79 του ν. 4412/2016

<sup>63</sup> Πρβλ. Άρθρο 5 της Υ.Α. υπ' αριθμ. 102080/24-10-2022 «Ρύθμιση θεμάτων σχετικά με την εξέταση επανορθωτικών μέτρων από την Επιτροπή της παρ. 9 του άρθρου 73 του ν. 4412/2016», ΦΕΚ Β/02-11-2022

<sup>64</sup> Άρθρο 80 ν. 4412/2016. Επισημαίνεται, περαιτέρω ότι η Α.Α. ζητεί από τους οικονομικούς φορείς να προσκομίσουν μόνο εκείνα τα αποδεικτικά μέσα που ανταποκρίνονται στους λόγους αποκλεισμού και στα κριτήρια επιλογής που έχει ορίσει στις παραγράφους 2.2.3 έως 2.2.8 της παρούσας. Εάν, για παράδειγμα, δεν απαιτήσει ελάχιστα επίπεδα χρηματοοικονομικής επάρκειας των οικονομικών φορέων, τότε δεν θα ζητήσει ούτε τα αποδεικτικά μέσα της παρ. Β.3 της παρούσας

προσκομίζουν τα δικαιολογητικά του παρόντος. Η προσκόμιση των εν λόγω δικαιολογητικών γίνεται κατά τα οριζόμενα στο άρθρο 3.2 από τον προσωρινό ανάδοχο. Η αναθέτουσα αρχή μπορεί να ζητεί από προσφέροντες, σε οποιοδήποτε χρονικό σημείο κατά τη διάρκεια της διαδικασίας, να υποβάλουν όλα ή ορισμένα δικαιολογητικά, όταν αυτό απαιτείται για την ορθή διεξαγωγή της διαδικασίας. Οι οικονομικοί φορείς μεριμνούν να διαθέτουν δικαιολογητικά, τα οποία να καλύπτουν και τον χρόνο υποβολής της προσφοράς<sup>65</sup>.

Οι οικονομικοί φορείς δεν υποχρεούνται να υποβάλλουν δικαιολογητικά ή άλλα αποδεικτικά στοιχεία, αν και στο μέτρο που η αναθέτουσα αρχή έχει τη δυνατότητα να λαμβάνει τα πιστοποιητικά ή τις συναφείς πληροφορίες απευθείας μέσω πρόσβασης σε εθνική βάση δεδομένων σε οποιοδήποτε κράτος - μέλος της Ένωσης, η οποία διατίθεται δωρεάν, όπως εθνικό μητρώο συμβάσεων, εικονικό φάκελο επιχείρησης, ηλεκτρονικό σύστημα αποθήκευσης εγγράφων ή σύστημα προεπιλογής. Η δήλωση για την πρόσβαση σε εθνική βάση δεδομένων εμπεριέχεται στο Ευρωπαϊκό Ενιαίο Έγγραφο Σύμβασης (ΕΕΕΣ), στο οποίο περιέχονται επίσης οι πληροφορίες που απαιτούνται για τον συγκεκριμένο σκοπό, όπως η ηλεκτρονική διεύθυνση της βάσης δεδομένων, τυχόν δεδομένα αναγνώρισης και, κατά περίπτωση, η απαραίτητη δήλωση συναίνεσης.

Οι οικονομικοί φορείς δεν υποχρεούνται να υποβάλουν δικαιολογητικά, όταν η αναθέτουσα αρχή που έχει αναθέσει τη σύμβαση διαθέτει ήδη τα ως άνω δικαιολογητικά και αυτά εξακολουθούν να ισχύουν<sup>66</sup>.

Τα δικαιολογητικά του παρόντος υποβάλλονται και γίνονται αποδεκτά σύμφωνα με την παράγραφο 2.4.2.5. και 3.2 της παρούσας.

Τα αποδεικτικά έγγραφα συντάσσονται στην ελληνική γλώσσα ή συνοδεύονται από επίσημη μετάφρασή τους στην ελληνική γλώσσα σύμφωνα με την παράγραφο 2.1.4.

**B. 1.** Για την απόδειξη της μη συνδρομής των λόγων αποκλεισμού της παραγράφου 2.2.3 οι προσφέροντες οικονομικοί φορείς προσκομίζουν αντίστοιχα τα δικαιολογητικά που αναφέρονται παρακάτω<sup>67</sup>. Τα εν λόγω πιστοποιητικά υποβάλλονται μαζί με τα υπόλοιπα αποδεικτικά μέσα της παραγράφου 3.2 της παρούσας, από τον προσωρινό ανάδοχο, μέσω του υποσυστήματος, στον φάκελο «δικαιολογητικά προσωρινού αναδόχου».

Αν το αρμόδιο για την έκδοση των ανωτέρω κράτος-μέλος ή χώρα δεν εκδίδει τέτοιου είδους έγγραφα ή πιστοποιητικά ή όπου τα έγγραφα ή τα πιστοποιητικά αυτά δεν καλύπτουν όλες τις περιπτώσεις που αναφέρονται στις παραγράφους 2.2.3.1 και 2.2.3.2 περ. α' και β', καθώς και στην περ. β' της παραγράφου 2.2.3.4, τα έγγραφα ή τα πιστοποιητικά μπορεί να αντικαθίστανται από ένορκη βεβαίωση ή, στα κράτη - μέλη ή στις χώρες όπου δεν προβλέπεται ένορκη βεβαίωση, από υπεύθυνη δήλωση του ενδιαφερομένου ενώπιον αρμόδιας δικαστικής ή διοικητικής αρχής, συμβολαιογράφου ή αρμόδιου επαγγελματικού ή εμπορικού οργανισμού του κράτους - μέλους ή της χώρας καταγωγής ή της χώρας όπου είναι εγκατεστημένος ο οικονομικός φορέας. Οι αρμόδιες δημόσιες αρχές παρέχουν, όπου κρίνεται αναγκαίο, επίσημη δήλωση στην οποία αναφέρεται ότι δεν εκδίδονται τα έγγραφα ή τα πιστοποιητικά της παρούσας παραγράφου ή ότι τα έγγραφα αυτά δεν καλύπτουν όλες τις περιπτώσεις που αναφέρονται στις παραγράφους 2.2.3.1 και 2.2.3.2 περ. α' και β', καθώς και στην περ. β' της παραγράφου 2.2.3.4.

<sup>65</sup> Ο.π βλ. Απόφαση ΣτΕ Ολ 2325/2023

<sup>66</sup> Άρθρο 79 παρ. 6 ν. 4412/2016.

<sup>67</sup> Πρβλ. Απόφαση ΣτΕ Δ' Τμ. 1939/2022. Οι οικονομικοί φορείς μεριμνούν για την έκδοση και προσκόμιση των σχετικών πιστοποιητικών, έως την έκδοση οριστικής απόφασης από την Ολομέλεια του ΣτΕ (στην οποία έχει παραπεμφθεί η σχετική υπόθεση).

Οι επίσημες δηλώσεις καθίστανται διαθέσιμες μέσω του επιγραμμικού αποθετηρίου πιστοποιητικών (e-Certis) του άρθρου 81 του ν. 4412/2016.

Ειδικότερα οι οικονομικοί φορείς προσκομίζουν:

**α)** για την παράγραφο 2.2.3.1 απόσπασμα του σχετικού μητρώου, όπως του ποινικού μητρώου ή, ελλείψει αυτού, ισοδύναμο έγγραφο που εκδίδεται από αρμόδια δικαστική ή διοικητική αρχή του κράτους-μέλους ή της χώρας καταγωγής ή της χώρας όπου είναι εγκατεστημένος ο οικονομικός φορέας, από το οποίο προκύπτει ότι πληρούνται αυτές οι προϋποθέσεις, που έχει εκδοθεί έως τρεις (3) μήνες πριν από την υποβολή του.

Η υποχρέωση προσκόμισης του ως άνω αποσπάσματος αφορά και στα μέλη του διοικητικού, διευθυντικού ή εποπτικού οργάνου του εν λόγω οικονομικού φορέα ή στα πρόσωπα που έχουν εξουσία εκπροσώπησης, λήψης αποφάσεων ή ελέγχου σε αυτό κατά τα ειδικότερα αναφερόμενα στην ως άνω παράγραφο 2.2.3.1,

Ειδικά για τα αδικήματα που σχετίζονται με τις περιπτώσεις των άρθρων 134 και 135 του ΣΤ' Κεφαλαίου Ευθύνη νομικών προσώπων σε περίπτωση δωροδοκίας του Ν. 5090/2024, για τις αξιόποινες πράξεις του άρθρου 159Α ΠΚ Δωροδοκία πολιτικών προσώπων, του άρθρου 236 ΠΚ Δωροδοκία υπαλλήλου, των παρ. 2 έως 4 του άρθρου 237 ΠΚ Δωροληψία και δωροδοκία δικαστικών λειτουργιών, της παρ. 2 του άρθρου 237<sup>Α</sup> ΠΚ Εμπορία επιρροής Μεσάζοντες του Ποινικού Κώδικα που τελούνται προς όφελος ή για λογαριασμό νομικών προσώπων ή οντοτήτων, όπως αυτά σχετίζονται με τα αδικήματα δωροδοκίας των περ. β' και γ' της παρ. 1 του άρθρου 73 του ν. 4412/2016 και εφόσον δεν έχει ακόμη προβλεφθεί η τήρηση ποινικού μητρώου για τα νομικά πρόσωπα ή οντότητες σε συνέχεια αμετάκλητης απόφασης επιβολής εις βάρος τους, μέσω της ποινικής διαδικασίας, κυρώσεων του ως άνω άρθρου 134, ούτε η έκδοση ισοδύναμου με το απόσπασμα ποινικού μητρώου εγγράφου, επαρκή απόδειξη περί του ότι ο οικονομικός φορέας που έχει την εγκατάστασή του στην Ελλάδα δεν εμπίπτει σε καμία από τις περιπτώσεις των αδικημάτων δωροδοκίας που αναφέρονται στο άρθρο 73 παρ. 1, αποτελεί η ένορκη βεβαίωση, κατ' εφαρμογή του άρθρου 80 παρ. 2 του ν.4412/2016.

Η υποχρέωση προσκόμισης ένορκης βεβαίωσης αφορά και στα μέλη του διοικητικού, διευθυντικού ή εποπτικού οργάνου του εν λόγω οικονομικού φορέα ή στα πρόσωπα που έχουν εξουσία εκπροσώπησης, λήψης αποφάσεων ή ελέγχου σε αυτό κατά τα ειδικότερα αναφερόμενα στην ως άνω παράγραφο 2.2.3.1,

**β)** για την παράγραφο 2.2.3.2 πιστοποιητικό που εκδίδεται από την αρμόδια αρχή του οικείου κράτους - μέλους ή χώρας, που είναι εν ισχύ κατά τον χρόνο υποβολής του, άλλως, στην περίπτωση που δεν αναφέρεται σε αυτό χρόνος ισχύος, που έχει εκδοθεί έως τρεις (3) μήνες πριν από την υποβολή του·

Ιδίως οι οικονομικοί φορείς που είναι εγκατεστημένοι στην Ελλάδα προσκομίζουν:

**i)** Για την απόδειξη της εκπλήρωσης των φορολογικών υποχρεώσεων της παραγράφου 2.2.3.2 περίπτωση (α) αποδεικτικό ενημερότητας εκδιδόμενο από την Α.Α.Δ.Ε.

**ii)** Για την απόδειξη της εκπλήρωσης των υποχρεώσεων προς τους οργανισμούς κοινωνικής ασφάλισης της παραγράφου 2.2.3.2 περίπτωση α' πιστοποιητικό εκδιδόμενο από τον e-ΕΦΚΑ και υπεύθυνη δήλωση του οικονομικού φορέα αναφορικά με τους οργανισμούς κοινωνικής ασφάλισης (στην περίπτωση που ο οικονομικός φορέας έχει την εγκατάστασή του στην Ελλάδα αφορά Οργανισμούς κύριας και επικουρικής ασφάλισης) στους οποίους οφείλει να καταβάλλει εισφορές.

iii) Για την παράγραφο 2.2.3.2 περίπτωση α', πλέον των ως άνω πιστοποιητικών, υπεύθυνη δήλωση ότι δεν έχει εκδοθεί δικαστική ή διοικητική απόφαση με τελεσίδικη και δεσμευτική ισχύ για την αθέτηση των υποχρεώσεών τους όσον αφορά στην καταβολή φόρων ή εισφορών κοινωνικής ασφάλισης.

γ) για την παράγραφο 2.2.3.4<sup>68</sup> περίπτωση β' πιστοποιητικό που εκδίδεται από την αρμόδια αρχή του οικείου κράτους - μέλους ή χώρας, το οποίο έχει εκδοθεί έως τρεις (3) μήνες πριν από την υποβολή του.

Ιδίως οι οικονομικοί φορείς που είναι εγκατεστημένοι στην Ελλάδα προσκομίζουν:

i) Ενιαίο Πιστοποιητικό Δικαστικής Φερεγγυότητας από το αρμόδιο Πρωτοδικείο, από το οποίο προκύπτει ότι δεν τελούν υπό πτώχευση, πτωχευτικό συμβιβασμό ή υπό αναγκαστική διαχείριση ή δικαστική εκκαθάριση ή ότι δεν έχουν υπαχθεί σε διαδικασία εξυγίανσης. Ειδικά για τη διαδικασία εξυγίανσης προσκομίζεται επιπλέον υπεύθυνη δήλωση του νόμιμου εκπροσώπου του οικονομικού φορέα ότι τηρούνται οι όροι της συμφωνίας εξυγίανσης. Για τις ΙΚΕ προσκομίζεται επιπλέον και πιστοποιητικό του Γ.Ε.Μ.Η. περί μη έκδοσης απόφασης λύσης ή κατάθεσης αίτησης λύσης του νομικού προσώπου, ενώ για τις ΕΠΕ προσκομίζεται επιπλέον πιστοποιητικό μεταβολών.

ii) Πιστοποιητικό του Γ.Ε.Μ.Η. από το οποίο προκύπτει ότι το νομικό πρόσωπο δεν έχει λυθεί και τεθεί υπό εκκαθάριση με απόφαση των εταίρων.

iii) Εκτύπωση της καρτέλας "Στοιχεία Μητρώου/ Επιχείρησης" από την ηλεκτρονική πλατφόρμα της Ανεξάρτητης Αρχής Δημοσίων Εσόδων, όπως αυτά εμφανίζονται στο taxinet, από την οποία να προκύπτει η μη αναστολή της επιχειρηματικής δραστηριότητάς τους.

Προκειμένου για τα σωματεία και τους συνεταιρισμούς, το Ενιαίο Πιστοποιητικό Δικαστικής Φερεγγυότητας εκδίδεται για τα σωματεία από το αρμόδιο Πρωτοδικείο, και για τους συνεταιρισμούς για το χρονικό διάστημα έως τις 31.12.2019 από το Ειρηνοδικείο και μετά την παραπάνω ημερομηνία από το Γ.Ε.Μ.Η.

δ) για τις λοιπές περιπτώσεις της παραγράφου 2.2.3.4, υπεύθυνη δήλωση του προσφέροντος οικονομικού φορέα ότι δεν συντρέχουν στο πρόσωπό του οι οριζόμενοι στην παράγραφο λόγοι αποκλεισμού<sup>69</sup>.

ε) για την παράγραφο 2.2.3.9. υπεύθυνη δήλωση του προσφέροντος οικονομικού φορέα περί μη επιβολής σε βάρος του της κύρωσης του οριζόντιου αποκλεισμού, σύμφωνα τις διατάξεις της κείμενης νομοθεσίας.

**B. 2.** Για την απόδειξη της απαίτησης του άρθρου 2.2.4. (απόδειξη καταλληλότητας για την άσκηση επαγγελματικής δραστηριότητας) προσκομίζουν πιστοποιητικό/βεβαίωση του οικείου επαγγελματικού ή εμπορικού μητρώου του κράτους εγκατάστασης. Οι οικονομικοί φορείς που είναι εγκατεστημένοι σε κράτος μέλος της Ευρωπαϊκής Ένωσης προσκομίζουν πιστοποιητικό/βεβαίωση του αντίστοιχου επαγγελματικού ή εμπορικού μητρώου του Παραρτήματος XI του Προσαρτήματος Α' του ν. 4412/2016, με το οποίο πιστοποιείται αφενός η εγγραφή τους σε αυτό και αφετέρου το ειδικό επάγγελμά τους. Στην περίπτωση που χώρα δεν τηρεί τέτοιο μητρώο, το έγγραφο ή το πιστοποιητικό μπορεί να αντικαθίσταται από ένορκη βεβαίωση ή, στα κράτη - μέλη ή στις χώρες όπου δεν προβλέπεται ένορκη βεβαίωση, από υπεύθυνη δήλωση του ενδιαφερομένου ενώπιον αρμόδιας δικαστικής ή διοικητικής αρχής, συμβολαιογράφου ή αρμόδιου επαγγελματικού ή εμπορικού οργανισμού της χώρας καταγωγής

<sup>68</sup> Εφόσον η αναθέτουσα αρχή την επιλέξει ως λόγο αποκλεισμού.

<sup>69</sup> Παρ. 4 του άρθρου 74 του ν. 4412/2016



ή της χώρας όπου είναι εγκατεστημένος ο οικονομικός φορέας ότι δεν τηρείται τέτοιο μητρώο και ότι ασκεί τη δραστηριότητα που απαιτείται για την εκτέλεση του αντικείμενου της υπό ανάθεση σύμβασης.<sup>70</sup>

Οι εγκατεστημένοι στην Ελλάδα οικονομικοί φορείς προσκομίζουν βεβαίωση εγγραφής στο Βιοτεχνικό ή Εμπορικό ή Βιομηχανικό Επιμελητήριο ή στο Μητρώο Κατασκευαστών Αμυντικού Υλικού ή πιστοποιητικό που εκδίδεται από την οικεία υπηρεσία του Γ.Ε.Μ.Η. των ως άνω Επιμελητηρίων. Για την απόδειξη άσκησης γεωργικού ή κτηνοτροφικού επαγγέλματος, οι αναθέτουσες αρχές απαιτούν σχετική βεβαίωση άσκησης επαγγέλματος, από αρμόδια διοικητική αρχή ή αρχή Οργανισμού Τοπικής Αυτοδιοίκησης.

Επισημαίνεται ότι, τα δικαιολογητικά που αφορούν στην απόδειξη της απαίτησης του άρθρου 2.2.4 (απόδειξη καταλληλότητας για την άσκηση επαγγελματικής δραστηριότητας) γίνονται αποδεκτά, εφόσον έχουν εκδοθεί έως τριάντα (30) εργάσιμες ημέρες πριν από την υποβολή τους, εκτός εάν, σύμφωνα με τις ειδικότερες διατάξεις αυτών, φέρουν συγκεκριμένο χρόνο ισχύος.

**B.3.** Δεν απαιτείται απόδειξη της οικονομικής και χρηματοοικονομικής επάρκειας της παραγράφου 2.2.5., καθώς δεν τίθεται ως κριτήριο επιλογής στην παρούσα διαδικασία σύναψης σύμβασης.

**B.4.** Για την απόδειξη της τεχνικής ικανότητας της παραγράφου 2.2.6 οι οικονομικοί φορείς προσκομίζουν:<sup>71</sup>

(α) Κατάλογο των σύμφωνα με τα αναφερόμενα στην παρ. 2.2.6. συμβάσεων, ο οποίος συντάσσεται σύμφωνα με το ακόλουθο υπόδειγμα:

A/A	ΑΝΑΘΕΤΟΥΣ ΑΡΧΗ /ΑΠΟΔΕΚΤΗΣ	ΣΥΝΤΟΜΗ ΠΕΡΙΓΡΑΦΗ ΤΟΥ ΑΝΤΙΚΕΙΜΕΝ ΟΥ ΤΗΣ ΣΥΜΒΑΣΗΣ	ΔΙΑΡΚΕΙΑ ΣΥΜΒΑΣΗΣ (από – έως)	ΑΞΙΑ ΣΥΜΒΑΣΗΣ (ΧΩΡΙΣ ΦΠΑ)	ΣΥΝΟΠΤΙΚΗ ΠΕΡΙΓΡΑΦΗ ΣΥΝΕΙΣΦΟΡΑΣ ΣΤΟ ΑΝΤΙΚΕΙΜΕΝ Ο ΤΗΣ ΣΥΜΒΑΣΗΣ	ΠΟΣΟΣΤΟ ΣΥΜΜΕΤΟΧΗΣ ΣΤΟ ΑΝΤΙΚΕΙΜΕΝΟ ΤΗΣ ΣΥΜΒΑΣΗΣ (αξία χωρίς ΦΠΑ)	ΣΤΟΙΧΕΙΟ ΤΕΚΜΗΡΙΩΣΗΣ (τύπος & ημ/νία)

Όπου:

«ΣΤΟΙΧΕΙΟ ΤΕΚΜΗΡΙΩΣΗΣ»:

ι) Για υλοποίηση σύμβασης προμήθειας για δημόσιο φορέα υποβάλλεται η σχετική σύμβαση προμήθειας και βεβαίωση καλής εκτέλεσης ή πρωτόκολλο παραλαβής του δημόσιου φορέα που ανέθεσε την προμήθεια.

<sup>70</sup> Πρβλ. Παράρτημα XI Προσαρτήματος Α ν. 4412/2016. Επισημαίνεται ότι η Α.Α. απαιτεί στην εκάστοτε διακήρυξη, κατά περίπτωση, για τους εγκατεστημένους στην Ελλάδα οικονομικούς φορείς βεβαίωση εγγραφής σε ένα από τα σχετικά Επιμελητήρια/ Μητρώα, κατά περίπτωση .

<sup>71</sup> Συμπληρώνεται από την Α.Α. με ένα ή περισσότερα από τα δικαιολογητικά που αναφέρονται στο Μέρος II του Παραρτήματος XII του Προσαρτήματος Α' του ν. 4412/2016, τα οποία αντιστοιχούν, σε κάθε περίπτωση, στα κριτήρια τεχνικής και επαγγελματικής ικανότητας που έχει θέσει η αναθέτουσα αρχή στο άρθρο 2.2.6.

ii) Για υλοποίηση σύμβασης προμήθειας για ιδιωτικό φορέα υποβάλλεται (α) η σχετική σύμβαση και (β) το/τα σχετικό/α παραστατικό/α τιμολόγησης του είδους ή βεβαίωση καλής εκτέλεσης του ιδιωτικού φορέα που ανέθεσε την προμήθεια ή υπεύθυνη δήλωση του ν. 1599/1986 του νόμιμου εκπροσώπου του ιδιωτικού φορέα που βεβαιώνει την προσήκουσα εκτέλεση της προμήθειας.

iii) Εάν ο οικονομικός φορέας έχει υλοποιήσει τη σύμβαση ως μέλος ένωσης, προσκομίζει επιπρόσθετα και αντίγραφο του συμφωνητικού που αποδεικνύει το μέρος της σύμβασης που υλοποίησε.

Από τα στοιχεία τεκμηρίωσης πρέπει να αποδεικνύεται η πλήρωση των προϋποθέσεων της παραγράφου 2.2.6.

**B.5.** Δεν απαιτείται απόδειξη συμμόρφωσής με πρότυπα διασφάλισης ποιότητας και πρότυπα περιβαλλοντικής διαχείρισης της παραγράφου 2.2.7., καθώς δεν τίθενται ως κριτήριο επιλογής στην παρούσα διαδικασία σύναψης σύμβασης.

**B.6.** Για την απόδειξη της νόμιμης εκπροσώπησης, στις περιπτώσεις που ο οικονομικός φορέας είναι νομικό πρόσωπο και εγγράφεται υποχρεωτικά ή προαιρετικά, κατά την κείμενη νομοθεσία, και δηλώνει την εκπροσώπηση και τις μεταβολές της σε αρμόδια αρχή (πχ ΓΕΜΗ), προσκομίζει σχετικό πιστοποιητικό ισχύουσας εκπροσώπησης, το οποίο πρέπει να έχει εκδοθεί έως τριάντα (30) εργάσιμες ημέρες πριν από την υποβολή του, εκτός αν αυτό φέρει συγκεκριμένο χρόνο ισχύος.

Ειδικότερα για τους ημεδαπούς οικονομικούς φορείς προσκομίζονται:

i) **για την απόδειξη της νόμιμης εκπροσώπησης**, στις περιπτώσεις που ο οικονομικός φορέας είναι νομικό πρόσωπο και υποχρεούται, κατά την κείμενη νομοθεσία, να δηλώνει την εκπροσώπηση και τις μεταβολές της στο ΓΕΜΗ<sup>72</sup>, προσκομίζει σχετικό πιστοποιητικό ισχύουσας

<sup>72</sup> Σύμφωνα με το άρθρο 16 του ν. 4919/2022, στο ΓΕΜΗ **εγγράφονται υποχρεωτικά:**

- α) Η Ανώνυμη Εταιρεία (Α.Ε.) του ν. [4548/2018 \(Α' 104\)](#),
- β) η Εταιρεία Περιορισμένης Ευθύνης (Ε.Π.Ε.) του ν. [3190/1955 \(Α' 91\)](#),
- γ) η Ιδιωτική Κεφαλαιουχική Εταιρεία (Ι.Κ.Ε.) του ν. [4072/2012 \(Α' 86\)](#),
- δ) η Ομόρρυθμη και Ετερόρρυθμη (απλή ή κατά μετοχές) Εταιρεία του ν. [4072/2012](#),
- ε) ο Αστικός Συνεταιρισμός του ν. [1667/1986 \(Α' 196\)](#), στον οποίο περιλαμβάνονται ο αλληλασφαλιστικός, ο πιστωτικός, ο οικοδομικός συνεταιρισμός και η ενεργειακή κοινότητα,
- στ) η Κοινωνική Συνεταιριστική Επιχείρηση (Κοιν.Σ.ΕΠ.) και ο Συνεταιρισμός Εργαζομένων του ν. [4430/2016 \(Α' 205\)](#),
- ζ) ο Κοινωνικός Συνεταιρισμός Περιορισμένης Ευθύνης (Κοιν.Σ.Π.Ε.) του [άρθρου 12](#) του ν. [2716/1999 \(Α' 96\)](#),
- η) η Αστική Εταιρεία με οικονομικό σκοπό του άρθρου 784 ΑΚ και του [άρθρου 270](#) του ν. [4072/2012](#),
- θ) ο Ευρωπαϊκός Όμιλος Οικονομικού Σκοπού του Κανονισμού (ΕΟΚ) 2137/1985/ΕΟΚ (L 199, διορθωτικό L 247) που έχει την έδρα του στην ημεδαπή,
- ι) η Ευρωπαϊκή Εταιρεία του Κανονισμού (ΕΚ) 2157/2001 (L 294) που έχει την έδρα της στην ημεδαπή,
- ια) η Ευρωπαϊκή Συνεταιριστική Εταιρεία του Κανονισμού (ΕΚ) 1435/2003 (L 207), που έχει την έδρα της στην ημεδαπή,
- ιβ) τα υποκαταστήματα ή πρακτορεία που διατηρούν στην ημεδαπή οι αλλοδαπές εταιρείες με τη μορφή της ανώνυμης εταιρείας, της εταιρείας περιορισμένης ευθύνης και της ετερόρρυθμης κατά μετοχές εταιρείας που έχουν την έδρα τους σε κράτος μέλος της Ευρωπαϊκής Ένωσης (ΕΕ),
- ιγ) τα υποκαταστήματα ή τα πρακτορεία που διατηρούν στην ημεδαπή οι αλλοδαπές εταιρείες που έχουν έδρα σε τρίτη χώρα και έχουν νομική μορφή ανάλογη με εκείνη των αλλοδαπών εταιρειών που αναφέρεται στην περ. ιβ),
- ιδ) τα υποκαταστήματα ή τα πρακτορεία, μέσω των οποίων ενεργούν εμπορικές πράξεις στην ημεδαπή τα φυσικά ή νομικά πρόσωπα ή ενώσεις προσώπων που έχουν την κύρια εγκατάσταση ή την έδρα τους στην αλλοδαπή και δεν εμπύπτουν στις περ. ιβ) και ιγ),
- ιε) η κοινοπραξία του [άρθρου 293](#) του ν. [4072/2012](#),
- ιστ) οι ατομικές επιχειρήσεις με εγκατάσταση στην ημεδαπή και σκοπό το κέρδος που:
- ιστα) διενεργούν εμπορικές πράξεις στο όνομά τους, κατά σύνηθες επάγγελμα, ή

εκπροσώπησης<sup>73</sup>, το οποίο πρέπει να έχει εκδοθεί έως τριάντα (30) εργάσιμες ημέρες πριν από την υποβολή του.

ii) Για την **απόδειξη της νόμιμης σύστασης και των μεταβολών** του νομικού προσώπου γενικό πιστοποιητικό μεταβολών του ΓΕΜΗ, εφόσον έχει εκδοθεί έως τρεις (3) μήνες πριν από την υποβολή του.

Στις λοιπές περιπτώσεις τα κατά περίπτωση νομιμοποιητικά έγγραφα σύστασης και νόμιμης εκπροσώπησης (όπως καταστατικά, πιστοποιητικά μεταβολών, αντίστοιχα ΦΕΚ, αποφάσεις συγκρότησης οργάνων διοίκησης σε σώμα, κλπ., ανάλογα με τη νομική μορφή του οικονομικού φορέα), συνοδευόμενα από υπεύθυνη δήλωση του νόμιμου εκπροσώπου ότι εξακολουθούν να ισχύουν κατά την υποβολή τους.

Σε περίπτωση που για τη διενέργεια της παρούσας διαδικασίας ανάθεσης έχουν χορηγηθεί εξουσίες σε πρόσωπο πλέον αυτών που αναφέρονται στα παραπάνω έγγραφα, προσκομίζεται επιπλέον απόφαση- πρακτικό του αρμόδιου καταστατικού οργάνου διοίκησης του νομικού προσώπου με την οποία χορηγήθηκαν οι σχετικές εξουσίες. Όσον αφορά τα φυσικά πρόσωπα, εφόσον έχουν χορηγηθεί εξουσίες σε τρίτα πρόσωπα, προσκομίζεται εξουσιοδότηση του οικονομικού φορέα.

Οι αλλοδαποί οικονομικοί φορείς προσκομίζουν τα προβλεπόμενα, κατά τη νομοθεσία της χώρας εγκατάστασης, αποδεικτικά έγγραφα και εφόσον δεν προβλέπονται, υπεύθυνη δήλωση του νόμιμου εκπροσώπου, από την οποία αποδεικνύονται τα ανωτέρω ως προς τη νόμιμη σύσταση, μεταβολές και εκπροσώπηση του οικονομικού φορέα.

Οι ως άνω υπεύθυνες δηλώσεις γίνονται αποδεκτές, εφόσον έχουν συνταχθεί μετά την κοινοποίηση της πρόσκλησης για την υποβολή των δικαιολογητικών.

Από τα ανωτέρω έγγραφα πρέπει να προκύπτουν η νόμιμη σύσταση του οικονομικού φορέα, όλες οι σχετικές τροποποιήσεις των καταστατικών, το/τα πρόσωπο/α που δεσμεύει/ουν νόμιμα την εταιρεία κατά την ημερομηνία διενέργειας του διαγωνισμού (νόμιμος εκπρόσωπος, δικαίωμα υπογραφής κλπ.), τυχόν τρίτοι, στους οποίους έχει χορηγηθεί εξουσία εκπροσώπησης, καθώς και η θητεία του/των ή/και των μελών του οργάνου διοίκησης/ νόμιμου εκπροσώπου.

---

ιστβ) διαθέτουν αγαθά ή υπηρεσίες ή διαμεσολαβούν στη διάθεση αυτών με επιχειρηματικό κίνδυνο, μέσω οργανωμένης υποδομής ή μέσω εκμετάλλευσης της εργασίας τρίτων προσώπων.

Στο Γ.Ε.ΜΗ. μπορούν να εγγράφονται προαιρετικά οι αγροτικοί συνεταιρισμοί του ν. [4673/2020](#) ([Α' 52](#)).

**Δεν εγγράφονται στο Γ.Ε.ΜΗ.:**

- α) οι αστικές εταιρείες για την άσκηση επαγγελματικής δραστηριότητας δικηγόρων, συμβολαιογράφων και δικαστικών επιμελητών,
- β) τα γραφεία ή υποκαταστήματα αλλοδαπών εταιρειών ή επιχειρήσεων που έχουν εγκατασταθεί στην Ελλάδα, σύμφωνα με το [άρθρο 25](#) του ν. [27/1975](#) ([Α' 77](#)) και τον α.ν. [378/1968](#) ([Α' 82](#)),
- γ) η Ναυτική Εταιρεία που συστήνεται κατά τον ν. [959/1979](#) ([Α' 192](#)) και η Ναυτιλιακή Εταιρεία Πλοίων Αναψυχής (Ν.Ε.Π.Α.) που συστήνεται κατά τον ν. [3182/2003](#) ([Α' 220](#)),
- δ) τα γραφεία αλλοδαπών εταιρειών που εγκαθίστανται στην Ελλάδα, σύμφωνα με τον α.ν. [89/1967](#) ([Α' 132](#)).

<sup>73</sup> Το πιστοποιητικό Ισχύουσας Εκπροσώπησης (καταχωρίσεις μεταβολών εκπροσώπησης) παρουσιάζει τις σχετικές με τη διοίκηση και εκπροσώπηση της εταιρείας καταχωρίσεις/μεταβολές στο Γενικό Εμπορικό Μητρώο.

Το Αναλυτικό Πιστοποιητικό Εκπροσώπησης παρουσιάζει τα στοιχεία των προσώπων που διοικούν και εκπροσωπούν την εταιρεία αυτή τη στιγμή, καθώς και το εύρος των αρμοδιοτήτων τους

**B.7.** Οι οικονομικοί φορείς που είναι εγγεγραμμένοι σε επίσημους καταλόγους<sup>74</sup> που προβλέπονται από τις εκάστοτε ισχύουσες εθνικές διατάξεις ή διαθέτουν πιστοποίηση από οργανισμούς πιστοποίησης που συμμορφώνονται με τα ευρωπαϊκά πρότυπα πιστοποίησης, κατά την έννοια του Παραρτήματος VII του Προσαρτήματος Α' του ν. 4412/2016, μπορούν να προσκομίζουν στις αναθέτουσες αρχές πιστοποιητικό εγγραφής εκδιδόμενο από την αρμόδια αρχή ή το πιστοποιητικό που εκδίδεται από τον αρμόδιο οργανισμό πιστοποίησης.

Στα πιστοποιητικά αυτά αναφέρονται τα δικαιολογητικά βάσει των οποίων έγινε η εγγραφή των εν λόγω οικονομικών φορέων στον επίσημο κατάλογο ή η πιστοποίηση και η κατάταξη στον εν λόγω κατάλογο.

Η πιστοποιούμενη εγγραφή στους επίσημους καταλόγους από τους αρμόδιους οργανισμούς ή το πιστοποιητικό, που εκδίδεται από τον οργανισμό πιστοποίησης, συνιστά τεκμήριο καταλληλότητας όσον αφορά τις απαιτήσεις ποιοτικής επιλογής, τις οποίες καλύπτει ο επίσημος κατάλογος ή το πιστοποιητικό.

Οι οικονομικοί φορείς που είναι εγγεγραμμένοι σε επίσημους καταλόγους απαλλάσσονται από την υποχρέωση υποβολής των δικαιολογητικών που αναφέρονται στο πιστοποιητικό εγγραφής τους. Ειδικώς, όσον αφορά την καταβολή των εισφορών κοινωνικής ασφάλισης και των φόρων και τελών, προσκομίζονται πέραν της βεβαίωσης εγγραφής στον επίσημο κατάλογο και πιστοποιητικά, κατά τα οριζόμενα ανωτέρω στην περίπτωση Β.1, υποπερ. i, ii και iii της περ. β.

**B.8.** Οι ενώσεις οικονομικών φορέων που υποβάλλουν κοινή προσφορά, υποβάλλουν τα παραπάνω, κατά περίπτωση δικαιολογητικά, για κάθε οικονομικό φορέα που συμμετέχει στην ένωση, σύμφωνα με τα ειδικότερα προβλεπόμενα στο άρθρο 19 παρ. 2 του ν. 4412/2016.

**B.9.** Στην περίπτωση που οικονομικός φορέας επιθυμεί να στηριχθεί στις ικανότητες άλλων φορέων, σύμφωνα με την παράγραφο 2.2.8 για την απόδειξη ότι θα έχει στη διάθεσή του τους αναγκαίους πόρους, προσκομίζει, ιδίως, σχετική έγγραφη δέσμευση των φορέων αυτών για τον σκοπό αυτό. Ειδικότερα, προσκομίζεται έγγραφο (συμφωνητικό ή σε περίπτωση νομικού προσώπου απόφαση του αρμόδιου οργάνου διοίκησης αυτού ή σε περίπτωση φυσικού προσώπου υπεύθυνη δήλωση), δυνάμει του οποίου αμφότεροι, διαγωνιζόμενος οικονομικός φορέας και τρίτος φορέας, εγκρίνουν τη μεταξύ τους συνεργασία για την κατά περίπτωση παροχή προς τον διαγωνιζόμενο της χρηματοοικονομικής ή/και τεχνικής ή/και επαγγελματικής ικανότητας του φορέα, ώστε αυτή να είναι στη διάθεση του διαγωνιζομένου για την εκτέλεση της Σύμβασης. Η σχετική αναφορά πρέπει να είναι λεπτομερής και να αναφέρει κατ' ελάχιστον τους συγκεκριμένους πόρους που θα είναι διαθέσιμοι για την εκτέλεση της σύμβασης και τον τρόπο με τον οποίο θα χρησιμοποιηθούν αυτοί για την εκτέλεση της σύμβασης. Ο τρίτος θα δεσμεύεται ρητά ότι θα διαθέσει στον διαγωνιζόμενο τους συγκεκριμένους πόρους κατά τη διάρκεια της σύμβασης και ο διαγωνιζόμενος ότι θα κάνει χρήση αυτών σε περίπτωση που του ανατεθεί η σύμβαση.

**B.10.** Στην περίπτωση που ο οικονομικός φορέας δηλώνει στην προσφορά του ότι θα κάνει χρήση υπεργολάβων, στις ικανότητες των οποίων δεν στηρίζεται, προσκομίζεται υπεύθυνη δήλωση του προσφέροντος με αναφορά του τμήματος της σύμβασης το οποίο προτίθεται να αναθέσει σε τρίτους υπό μορφή υπεργολαβίας και υπεύθυνη δήλωση των υπεργολάβων ότι αποδέχονται την εκτέλεση των εργασιών.

**B.11.** Επισημαίνεται ότι γίνονται αποδεκτές:

<sup>74</sup> Άρθρο 83 ν. 4412/2016.

οι ένορκες βεβαιώσεις που αναφέρονται στην παρούσα Διακήρυξη, εφόσον έχουν συνταχθεί έως τρεις (3) μήνες πριν από την υποβολή τους,

οι υπεύθυνες δηλώσεις, εφόσον έχουν συνταχθεί μετά την κοινοποίηση της πρόσκλησης για την υποβολή των δικαιολογητικών. Σημειώνεται ότι δεν απαιτείται θεώρηση του γνησίου της υπογραφής τους.

**B.12. Δικαιολογητικά Πραγματικών Δικαιούχων:** Οι οικονομικοί φορείς υποβάλλουν, σε συμμόρφωση με τα προβλεπόμενα στην παρ. 2 δ του άρθρου 22 του Κανονισμού (ΕΕ) 241/2021, όνομα (ή ονόματα), επώνυμο (ή επώνυμα) και ημερομηνία γέννησης του πραγματικού δικαιούχου (ή των πραγματικών δικαιούχων) του αναδόχου, όπως ορίζεται στο άρθρο 3 σημείο 6 της οδηγίας (ΕΕ) 2015/849 του Ευρωπαϊκού Κοινοβουλίου και του Συμβουλίου. Ειδικότερα:

- Για τις περιπτώσεις οικονομικών φορέων που έχουν υποχρέωση εγγραφής στο Κεντρικό Μητρώο Πραγματικών Δικαιούχων του άρθρου 20 του ν.4557/2018 (Α' 139), ως ισχύει, προσκομίζεται σχετική εκτύπωση των στοιχείων και πληροφοριών από το εν λόγω Μητρώο, συνοδευόμενη από Υπεύθυνη Δήλωση (της παρ. 4 του άρθρου 8 του ν.1599/1986 (Α' 75), αρμοδίως υπογεγραμμένη, στην οποία θα δηλώνονται τα ανωτέρω αναφερθέντα στοιχεία των πραγματικών δικαιούχων του αποδέκτη των κονδυλίων ή του αναδόχου (κατ' ελάχιστον, όνομα, επώνυμο, αριθμός φορολογικού μητρώου και ημερομηνία γέννησης), όπως αυτός ορίζεται στο άρθρο 3 σημείο 6 της Οδηγίας (ΕΕ) 2015/849 του Ευρωπαϊκού Κοινοβουλίου και του Συμβουλίου, το οποίο ενσωματώθηκε στην παρ. 17 του άρθρου 3 του ν.4557/18. Η υπεύθυνη δήλωση περιλαμβάνεται στο Δελτίο, Δ20\_Ε1, Υπεύθυνη Δήλωση Στοιχείων Πραγματικών Δικαιούχων, του Εγχειριδίου Διαδικασιών του Συστήματος Διαχείρισης και Ελέγχου των Δράσεων και Έργων του Ταμείου Ανάκαμψης και Ανθεκτικότητας.
- Για τις περιπτώσεις εισηγμένων εταιρειών σε ρυθμιζόμενη αγορά ή σε Πολυμερή Μηχανισμό Διαπραγμάτευσης, προσκομίζονται τα στοιχεία που προβλέπονται στην παράγραφο 2 του άρθρου 20 του ν.4557/2018 (Α' 139), τα οποία, σε κάθε περίπτωση, συνοδεύονται από Υπεύθυνη Δήλωση της παρ. 4 του άρθρου 8 του ν.1599/1986 (Α' 75), αρμοδίως υπογεγραμμένη, στην οποία θα δηλώνονται τα στοιχεία των φυσικών προσώπων (κατ' ελάχιστον, όνομα, επώνυμο, αριθμός φορολογικού μητρώου και ημερομηνία γέννησης) που κατέχουν άμεσα ή έμμεσα μετοχές με δικαίωμα ψήφου άνω του 5% ή που λογίζονται ως ΠΔ κατά την έννοια του άρθρου 3 σημείο 6 της Οδηγίας (ΕΕ) 2015/849 (Έντυπο Δ20\_Ε1 Υπεύθυνη Δήλωση Στοιχεία Πραγματικών Δικαιούχων).

Οι οικονομικοί φορείς υποχρεούνται να παρέχουν στην αναθέτουσα αρχή όλα τα στοιχεία που ορίζονται στο άρθρο 22 παρ. 2 (δ) του τον Κανονισμό (ΕΕ) 241/2021.

<sup>76</sup> Τα κριτήρια ανάθεσης πρέπει να συνδέονται με το αντικείμενο της σύμβασης, σύμφωνα με την παράγραφο 8 του άρθρου 86 του ν. 4412/2016. Διασφαλίζουν τη δυνατότητα αποτελεσματικού ανταγωνισμού και συνοδεύονται από προδιαγραφές που επιτρέπουν την αποτελεσματική επαλήθευση των πληροφοριών που παρέχονται από τους προσφέροντες, προκειμένου να αξιολογείται ο βαθμός συμμόρφωσής τους προς τα κριτήρια ανάθεσης. Εάν υπάρχουν αμφιβολίες, οι Α.Α. επαληθεύουν αποτελεσματικά την ακρίβεια των

## 2.3 Κριτήρια Ανάθεσης

### 2.3.1 Κριτήριο ανάθεσης<sup>75</sup>

Κριτήριο ανάθεσης<sup>76</sup> της Σύμβασης είναι η πλέον συμφέρουσα από οικονομική άποψη προσφορά βάσει τιμής<sup>77</sup>.

## 2.4 Κατάρτιση - Περιεχόμενο Προσφορών

### 2.4.1 Γενικοί όροι υποβολής προσφορών

Οι προσφορές υποβάλλονται με βάση τις απαιτήσεις που ορίζονται στα Παραρτήματα Ι και ΙΙ της Διακήρυξης, για το σύνολο της προκηρυχθείσας ποσότητας της προμήθειας ανά είδος.

Δεν επιτρέπονται εναλλακτικές προσφορές.

Η ένωση Οικονομικών Φορέων υποβάλλει κοινή προσφορά, η οποία υπογράφεται υποχρεωτικά ηλεκτρονικά είτε από όλους τους Οικονομικούς Φορείς που αποτελούν την ένωση, είτε από εκπρόσωπό τους νομίμως εξουσιοδοτημένο. Στην προσφορά απαιτητήτως πρέπει να δηλώνεται η έκταση και το είδος της συμμετοχής του κάθε μέλους της ένωσης, συμπεριλαμβανομένης της κατανομής αμοιβής μεταξύ τους, καθώς και ο εκπρόσωπος/συντονιστής αυτής.

Η εν λόγω δήλωση περιλαμβάνεται καταρχήν στο ΕΕΕΣ (Μέρος ΙΙ. Ενότητα Α) που μπορεί να διευκρινίζεται στη συνοδευτική αυτού υπεύθυνη δήλωση που δύνανται να υποβάλλουν τα μέλη της ένωσης και η εξουσιοδότηση χορηγείται με πρόσφορο έγγραφο παροχής πληρεξουσιότητας, (ιδιωτικό συμφωνητικό σύστασης ένωσης οικονομικών φορέων/ ορισμού κοινού εκπροσώπου τους, ή αντίστοιχα πρακτικά των διοικητικών συμβουλίων των μελών της ένωσης), το οποίο (έγγραφο) πρέπει να υποβάλλεται με την προσφορά<sup>78</sup>.

Ο, σύμφωνα με τα παραπάνω, ορισμός εκπροσώπου της ένωσης οικονομικών φορέων έναντι της αναθέτουσας αρχής, καλύπτει και τη δυνατότητα αυτού να υπογράψει την προδικαστική προσφυγή του άρθρου 3.4 της παρούσας, εκπροσωπώντας όλα τα μέλη της ένωσης<sup>79</sup>.

Οι οικονομικοί φορείς μπορούν να αποσύρουν την προσφορά τους, πριν την καταληκτική ημερομηνία υποβολής προσφοράς, χωρίς να απαιτείται έγκριση εκ μέρους του αποφαινόμενου οργάνου της αναθέτουσας αρχής.<sup>80</sup>

### 2.4.2 Χρόνος και Τρόπος υποβολής προσφορών

**2.4.2.1.** Οι προσφορές υποβάλλονται από τους ενδιαφερόμενους ηλεκτρονικά, μέσω του ΕΣΗΔΗΣ, μέχρι την καταληκτική ημερομηνία και ώρα που ορίζει η παρούσα διακήρυξη, στην Ελληνική Γλώσσα, σε ηλεκτρονικό φάκελο, σύμφωνα με τα αναφερόμενα στον ν.4412/2016, ιδίως στα άρθρα 36 και 37 και στην κατ' εξουσιοδότηση της παρ. 5 του άρθρου 36 του ν.4412/2016 εκδοθείσα υπ' αριθμ. 64233/08.06.2021 (Β'2453/ 09.06.2021) Κοινή Απόφαση των Υπουργών Ανάπτυξης και Επενδύσεων και Ψηφιακής Διακυβέρνησης, με θέμα «Ρυθμίσεις τεχνικών ζητημάτων που αφορούν την ανάθεση των Δημοσίων Συμβάσεων Προμηθειών και Υπηρεσιών με χρήση των επιμέρους εργαλείων και διαδικασιών του Εθνικού Συστήματος

<sup>75</sup> Άρθρο 86 ν. 4412/2016 και τυποποιημένο έντυπο 2 Παραρτήματος ΙΙ (Προκήρυξη σύμβασης), παρ. ΙΙ.39 Εκτελεστικού Κανονισμού (ΕΕ) 2015/1986 της Επιτροπής (L 296)

<sup>76</sup> Πληροφοριών και αποδείξεων, τις οποίες παρέχουν οι προσφέροντες (παρ. 9 άρθρου 86). Πρβλ και Κατεχνητοποίηση Οδηγία 11/2015 Ε.Α.Α.ΔΗ.ΣΥ. (ΑΔΑ ΟΛΗ4Ο ΤΒ ΜΙΦ)

<sup>77</sup> Εάν η τιμή είναι το μοναδικό κριτήριο ανάθεσης η αξιολόγηση γίνεται μόνο βάσει αυτής.

<sup>78</sup> Βλ. ΔΕΦ Αθηνών ΠΤμήμα ( Ακυρ) 728/2023

<sup>79</sup> ο.π. υποσ. με αρ. 167 και εκεί παρατιθέμενη νομολογία (ΔΕΦ Αθηνών 355/2022, ΣτΕ 1187/2020).

<sup>80</sup> Άρθρο 15 ΚΥΑ ΕΣΗΔΗΣ Προμήθειες και Υπηρεσίες

Ηλεκτρονικών Δημοσίων Συμβάσεων (ΕΣΗΔΗΣ)» (εφεξής Κ.Υ.Α. ΕΣΗΔΗΣ Προμήθειες και Υπηρεσίες).

Για τη συμμετοχή στον διαγωνισμό οι ενδιαφερόμενοι οικονομικοί φορείς απαιτείται να διαθέτουν προηγμένη ηλεκτρονική υπογραφή που υποστηρίζεται τουλάχιστον από αναγνωρισμένο (εγκεκριμένο) πιστοποιητικό, το οποίο χορηγήθηκε από πάροχο υπηρεσιών πιστοποίησης, ο οποίος περιλαμβάνεται στον κατάλογο εμπιστευσης που προβλέπεται στην απόφαση 2009/767/ΕΚ και σύμφωνα με τα οριζόμενα στον Κανονισμό (ΕΕ) 910/2014 και να εγγραφούν στο ΕΣΗΔΗΣ, σύμφωνα με την περ. β της παρ. 2 του άρθρου 37 του ν. 4412/2016 και τις διατάξεις του άρθρου 6 της Κ.Υ.Α. ΕΣΗΔΗΣ Προμήθειες και Υπηρεσίες.

**2.4.2.2.** Ο χρόνος υποβολής της προσφοράς μέσω του ΕΣΗΔΗΣ βεβαιώνεται αυτόματα από το ΕΣΗΔΗΣ με υπηρεσίες χρονοσήμανσης, σύμφωνα με τα οριζόμενα στο άρθρο 37 του ν. 4412/2016 και τις διατάξεις του άρθρου 10 της ως άνω κοινής υπουργικής απόφασης.

Μετά την παρέλευση της καταληκτικής ημερομηνίας και ώρας, δεν υπάρχει η δυνατότητα υποβολής προσφοράς στο ΕΣΗΔΗΣ. Σε περιπτώσεις τεχνικής αδυναμίας λειτουργίας του ΕΣΗΔΗΣ, η αναθέτουσα αρχή ρυθμίζει τα της συνέχειας του διαγωνισμού με αιτιολογημένη απόφασή της.<sup>81</sup>

**2.4.2.3.** Οι οικονομικοί φορείς υποβάλλουν με την προσφορά τους τα ακόλουθα σύμφωνα με τις διατάξεις του άρθρου 13 της Κ.Υ.Α. ΕΣΗΔΗΣ Προμήθειες και Υπηρεσίες:

(α) έναν ηλεκτρονικό (υπο)φάκελο με την ένδειξη «Δικαιολογητικά Συμμετοχής–Τεχνική Προσφορά», στον οποίο περιλαμβάνεται το σύνολο των κατά περίπτωση απαιτούμενων δικαιολογητικών και η τεχνική προσφορά, σύμφωνα με τις διατάξεις της κείμενης νομοθεσίας και την παρούσα.

(β) έναν ηλεκτρονικό (υπο)φάκελο με την ένδειξη «Οικονομική Προσφορά», στον οποίο περιλαμβάνεται η οικονομική προσφορά του οικονομικού φορέα και το σύνολο των κατά περίπτωση απαιτούμενων δικαιολογητικών.

Από τον Οικονομικό Φορέα σημαίνονται, με χρήση της σχετικής λειτουργικότητας του ΕΣΗΔΗΣ, τα στοιχεία εκείνα της προσφοράς του που έχουν εμπιστευτικό χαρακτήρα, σύμφωνα με τα οριζόμενα στο άρθρο 21 του ν. 4412/2016. Εφόσον ένας οικονομικός φορέας χαρακτηρίζει πληροφορίες ως εμπιστευτικές, λόγω ύπαρξης τεχνικού ή εμπορικού απορρήτου, στη σχετική δήλωσή του αναφέρει ρητά όλες τις σχετικές διατάξεις νόμου ή διοικητικές πράξεις που επιβάλλουν την εμπιστευτικότητα της συγκεκριμένης πληροφορίας.

Δεν χαρακτηρίζονται ως εμπιστευτικές, πληροφορίες σχετικά με τις τιμές μονάδας, τις προσφερόμενες ποσότητες, την οικονομική προσφορά και τα στοιχεία της τεχνικής προσφοράς που χρησιμοποιούνται για την αξιολόγησή της.

**2.4.2.4.** Εφόσον οι Οικονομικοί Φορείς καταχωρίσουν τα στοιχεία, με τα δεδομένα και συνημμένα ηλεκτρονικά αρχεία, που αφορούν δικαιολογητικά συμμετοχής-τεχνικής προσφοράς και οικονομικής προσφοράς τους στις αντίστοιχες ειδικές ηλεκτρονικές φόρμες του ΕΣΗΔΗΣ, στη συνέχεια, μέσω σχετικής λειτουργικότητας, εξάγουν αναφορές (εκτυπώσεις) σε μορφή ηλεκτρονικών αρχείων με μορφότυπο PDF, τα οποία αποτελούν συνοπτική αποτύπωση των καταχωρισμένων στοιχείων. Τα ηλεκτρονικά αρχεία των εν λόγω αναφορών (εκτυπώσεων) υπογράφονται ψηφιακά, σύμφωνα με τις προβλεπόμενες διατάξεις (περ. β της παρ. 2 του άρθρου 37) και επισυνάπτονται από τον Οικονομικό Φορέα στους αντίστοιχους υποφακέλους. Επισημαίνεται ότι η εξαγωγή και η επισύναψη των προαναφερθεισών αναφορών (εκτυπώσεων)

<sup>81</sup> Άρθρο 37 παρ. 4 του ν. 4412/2016 και άρθρο 4 παρ. 2 Κ.Υ.Α. ΕΣΗΔΗΣ Προμήθειες και Υπηρεσίες.

δύναται να πραγματοποιείται για κάθε υποφακέλο ξεχωριστά, από τη στιγμή που έχει ολοκληρωθεί η καταχώριση των στοιχείων σε αυτόν<sup>82</sup>.

Εφόσον οι τεχνικές προδιαγραφές και οι οικονομικοί όροι δεν έχουν αποτυπωθεί στο σύνολό τους στις ειδικές ηλεκτρονικές φόρμες του ΕΣΗΔΗΣ, οι Οικονομικοί Φορείς επισυνάπτουν ηλεκτρονικά υπογεγραμμένα πρόσθετα, σε σχέση με τις αναφορές (εκτυπώσεις) της παραγράφου 2.4.2.4, σχετικά ηλεκτρονικά αρχεία (ιδίως τεχνική και οικονομική προσφορά), σύμφωνα με τα άρθρα 2.4.3. και 2.4.4. της διακήρυξης και τα Παραρτήματα IV και V αυτής, περί υποδειγμάτων τεχνικής και οικονομικής προσφοράς

**2.4.2.5.** Ειδικότερα, όσον αφορά τα συνημμένα ηλεκτρονικά αρχεία της προσφοράς, οι Οικονομικοί Φορείς τα καταχωρίζουν στους ανωτέρω (υπο)φακέλους μέσω του Υποσυστήματος, ως εξής :

Τα έγγραφα που καταχωρίζονται στην ηλεκτρονική προσφορά και δεν απαιτείται να προσκομισθούν και σε έντυπη μορφή, γίνονται αποδεκτά κατά περίπτωση, σύμφωνα με τα προβλεπόμενα στις διατάξεις:

α) είτε των άρθρων 13, 14 και 28 του ν. 4727/2020 (Α' 184) περί ηλεκτρονικών δημοσίων εγγράφων που φέρουν ηλεκτρονική υπογραφή ή σφραγίδα και, εφόσον πρόκειται για αλλοδαπά δημόσια ηλεκτρονικά έγγραφα, εάν φέρουν επισημείωση e-Apostille

β) είτε των άρθρων 15 και 27<sup>83</sup> του ν. 4727/2020 (Α' 184) περί ηλεκτρονικών ιδιωτικών εγγράφων που φέρουν ηλεκτρονική υπογραφή ή σφραγίδα

γ) είτε του άρθρου 11 του ν. 2690/1999 (Α' 45)<sup>84</sup>,

δ) είτε της παρ. 2 του άρθρου 37 του ν. 4412/2016, περί χρήσης ηλεκτρονικών υπογραφών σε ηλεκτρονικές διαδικασίες δημοσίων συμβάσεων,

ε) είτε της παρ. 8 του άρθρου 92 του ν. 4412/2016, περί συνυποβολής υπεύθυνης δήλωσης στην περίπτωση απλής φωτοτυπίας ιδιωτικών εγγράφων.<sup>85</sup>

<sup>82</sup> Άρθρο 13 παρ. 1.4 και 1.5 της Κ.Υ.Α. ΕΣΗΔΗΣ Προμήθειες και Υπηρεσίες

<sup>83</sup> Βλ. σχετικά με την ηλεκτρονική υπεύθυνη δήλωση το άρθρο εικοστό έβδομο της από 20.3.2020 Π.Ν.Π., (Α 68) - που κυρώθηκε με το άρθρο 1 του ν. 4683/2020 (Α' 83)-κατά τις παραγράφους 1 και 2 του οποίου: " Η υπεύθυνη δήλωση του άρθρου 8 του ν. 1599/1986 (Α' 75) μπορεί να συντάσσεται στην Ενιαία Ψηφιακή Πύλη της Δημόσιας Διοίκησης του άρθρου 52 του ν. 4635/2019, μέσω της ηλεκτρονικής εφαρμογής «e-Dilosi». Η ηλεκτρονική υπεύθυνη δήλωση υποβάλλεται και γίνεται αποδεκτή σύμφωνα με τα οριζόμενα στο εικοστό τέταρτο άρθρο της παρούσας. 2. Η αυθεντικοποίηση που πραγματοποιείται για τη χρήση της ηλεκτρονικής εφαρμογής της παρ. 1 του παρόντος έχει την ίδια ισχύ με τη βεβαίωση γνήσιου υπογραφής του άρθρου 11 του ν. 2690/1999 (Α' 45). Η ημερομηνία που αναγράφεται στην προηγμένη ή εγκεκριμένη ηλεκτρονική σφραγίδα του Υπουργείου Ψηφιακής Διακυβέρνησης αντιστοιχεί στην ημερομηνία έκδοσης της ηλεκτρονικής υπεύθυνης δήλωσης. Εφόσον τηρούνται οι όροι του προηγούμενου εδαφίου, η ηλεκτρονική υπεύθυνη δήλωση, τόσο ως ηλεκτρονικό, όσο και ως έντυπο έγγραφο, συνιστά έγγραφο βέβαιης χρονολογίας".

<sup>84</sup> Βλ. σχετικά, τις παραγράφους 1 και 3 του άρθρου: «1. [...]Στις περιπτώσεις που ο νόμος απαιτεί βεβαίωση του γνήσιου της υπογραφής του ενδιαφερομένου, αρκεί η εγκεκριμένη ηλεκτρονική υπογραφή ή η εγκεκριμένη ηλεκτρονική σφραγίδα του ενδιαφερομένου, εφόσον το έγγραφο διακινείται ηλεκτρονικά» [...] 3. Τα ηλεκτρονικά έγγραφα υποβάλλονται και γίνονται υποχρεωτικά αποδεκτά, σύμφωνα με τα οριζόμενα στα άρθρα 13 έως 15 του ν. 4727/2020 (Α' 184).

<sup>85</sup> Ομοίως προβλέπεται και στην περίπτωση υποβολής αποδεικτικών στοιχείων, σύμφωνα με το άρθρο 80 παρ. 13 του ν.4412/2016 . Πρβλ και άρθρο 13 παρ. 1.3.1 της Κ.Υ.Α. ΕΣΗΔΗΣ Προμήθειες και Υπηρεσίες



Επιπλέον, δεν προσκομίζονται σε έντυπη μορφή τα ΦΕΚ<sup>86</sup> και ενημερωτικά και τεχνικά φυλλάδια και άλλα έντυπα, εταιρικά ή μη, με ειδικό τεχνικό περιεχόμενο, δηλαδή έντυπα με αμιγώς τεχνικά χαρακτηριστικά, όπως αριθμούς, αποδόσεις σε διεθνείς μονάδες, μαθηματικούς τύπους και σχέδια.

Ειδικότερα, τα στοιχεία και δικαιολογητικά για τη συμμετοχή του Οικονομικού Φορέα στη διαδικασία καταχωρίζονται από αυτόν σε μορφή ηλεκτρονικών αρχείων με μορφότυπο PDF.

Έως την ημέρα και ώρα αποσφράγισης των προσφορών προσκομίζονται με ευθύνη του οικονομικού φορέα στην αναθέτουσα αρχή, σε έντυπη μορφή και σε κλειστό-ούς φάκελο-ους, στον οποίο αναγράφεται ο αποστολέας και ως παραλήπτης η Επιτροπή Διαγωνισμού του παρόντος διαγωνισμού, τα στοιχεία της ηλεκτρονικής προσφοράς του, τα οποία απαιτείται να προσκομισθούν σε πρωτότυπη μορφή. Τέτοια στοιχεία και δικαιολογητικά ενδεικτικά είναι :

α) η πρωτότυπη εγγυητική επιστολή συμμετοχής, πλην των περιπτώσεων που αυτή εκδίδεται ηλεκτρονικά, άλλως η προσφορά απορρίπτεται ως απαράδεκτη,

β) αυτά που δεν υπάγονται στις διατάξεις του άρθρου 11 παρ. 2 του ν. 2690/1999<sup>87</sup>,

γ) ιδιωτικά έγγραφα τα οποία δεν έχουν επικυρωθεί από δικηγόρο ή δεν φέρουν θεώρηση από υπηρεσίες και φορείς της περίπτωσης α' της παρ. 2 του άρθρου 11 του ν. 2690/1999 ή δεν συνοδεύονται από υπεύθυνη δήλωση για την ακρίβειά τους, καθώς και

δ) τα αλλοδαπά δημόσια έντυπα έγγραφα που φέρουν την επισημείωση της Χάγης (Apostille), ή προξενική θεώρηση και δεν έχουν επικυρωθεί από δικηγόρο<sup>88</sup>.

Σε περίπτωση μη υποβολής ενός ή περισσότερων από τα ως άνω στοιχεία και δικαιολογητικά που υποβάλλονται σε έντυπη μορφή, πλην της πρωτότυπης εγγύησης συμμετοχής, η αναθέτουσα αρχή δύναται να ζητήσει τη συμπλήρωση και υποβολή τους, σύμφωνα με το άρθρο 102 του ν. 4412/2016.

Στα αλλοδαπά δημόσια έγγραφα και δικαιολογητικά εφαρμόζεται η Συνθήκη της Χάγης της 5ης.10.1961, που κυρώθηκε με τον ν. 1497/1984 (Α'188) , εφόσον συντάσσονται σε κράτη που έχουν προσχωρήσει στην ως άνω Συνθήκη, άλλως φέρουν προξενική θεώρηση. Απαλλάσσονται από την απαίτηση επικύρωσης (με Apostille ή Προξενική Θεώρηση) αλλοδαπά δημόσια έγγραφα όταν καλύπτονται από διμερείς ή πολυμερείς συμφωνίες που έχει συνάψει η Ελλάδα (ενδεικτικά «Σύμβαση νομικής συνεργασίας μεταξύ Ελλάδας και Κύπρου – 05.03.1984» (κυρωτικός ν.1548/1985, «Σύμβαση περί απαλλαγής από την επικύρωση ορισμένων πράξεων και εγγράφων – 15.09.1977» (κυρωτικός ν.4231/2014)). Επίσης, απαλλάσσονται από την απαίτηση επικύρωσης ή παρόμοιας διατύπωσης δημόσια έγγραφα που εκδίδονται από τις αρχές κράτους μέλους που υπάγονται στον Καν ΕΕ 2016/1191 για την απλούστευση των απαιτήσεων για την υποβολή ορισμένων δημοσίων εγγράφων στην ΕΕ, όπως, ενδεικτικά, το λευκό ποινικό μητρώο, υπό τον όρο ότι τα σχετικά με το γεγονός αυτό δημόσια έγγραφα εκδίδονται για πολίτη της Ένωσης από τις αρχές του κράτους μέλους της ιθαγένειάς του.

Επίσης, γίνονται υποχρεωτικά αποδεκτά ευκρινή φωτοαντίγραφα εγγράφων που έχουν εκδοθεί από αλλοδαπές αρχές και έχουν επικυρωθεί από δικηγόρο, σύμφωνα με τα προβλεπόμενα στην

<sup>86</sup> Σύμφωνα με την περ. ε' της παρ. 2 του ν. 2690/1999 (ΚΔΔ), «ε. Για τα αντίγραφα των Φύλλων Εφημερίδας της Κυβερνήσεως (ΦΕΚ) που έχουν προέλθει από πρωτότυπο ΦΕΚ σε έντυπη μορφή ή από ΦΕΚ σε ηλεκτρονική μορφή που έχει καταχωριστεί στην ιστοσελίδα του Εθνικού Τυπογραφείου, ισχύουν ανάλογα οι ρυθμίσεις του άρθρου αυτού...».

<sup>87</sup> Ενδεικτικά συμβολαιογραφικές ένορκες βεβαιώσεις ή λοιπά συμβολαιογραφικά έγγραφα

<sup>88</sup> Άρθρο 13 παρ. 1.6 της Κ.Υ.Α. ΕΣΗΔΗΣ Προμήθειες και Υπηρεσίες

παρ. 2 περ. β' του άρθρου 11 του ν. 2690/1999 "Κώδικας Διοικητικής Διαδικασίας", όπως αντικαταστάθηκε ως άνω με το άρθρο 1 παρ.2 του ν.4250/2014.

Οι πρωτότυπες εγγυήσεις συμμετοχής, πλην των εγγυήσεων που εκδίδονται ηλεκτρονικά, προσκομίζονται, με ευθύνη του οικονομικού φορέα, σε κλειστό φάκελο, στον οποίο αναγράφεται ο αποστολέας, τα στοιχεία του παρόντος διαγωνισμού και ως παραλήπτης η Επιτροπή Διαγωνισμού, το αργότερο πριν την ημερομηνία και ώρα αποσφράγισης των προσφορών που ορίζεται στην παρ. 3.1 της παρούσας, άλλως η προσφορά απορρίπτεται ως απαράδεκτη, μετά από γνώμη της Επιτροπής Διαγωνισμού.

Η προσκόμιση των εγγυήσεων συμμετοχής πραγματοποιείται είτε με κατάθεση του ως άνω φακέλου στην υπηρεσία πρωτοκόλλου της αναθέτουσας αρχής, είτε με την αποστολή του ταχυδρομικώς, επί αποδείξει. Το βάρος απόδειξης της έγκαιρης προσκόμισης το φέρει ο οικονομικός φορέας. Το εμπρόθεσμο αποδεικνύεται με την επίκληση του αριθμού πρωτοκόλλου ή την προσκόμιση του σχετικού αποδεικτικού αποστολής κατά περίπτωση.

Στην περίπτωση που επιλεγεί η αποστολή του φακέλου της εγγύησης συμμετοχής ταχυδρομικώς, ο οικονομικός φορέας αναρτά, εφόσον δεν διαθέτει αριθμό έγκαιρης εισαγωγής του φακέλου του στο πρωτόκολλο της αναθέτουσας αρχής, το αργότερο έως την ημερομηνία και ώρα αποσφράγισης των προσφορών, μέσω της λειτουργικότητας «Επικοινωνία», το σχετικό αποδεικτικό στοιχείο προσκόμισης (αποδεικτικό κατάθεσης σε υπηρεσίες ταχυδρομείου-ταχυμεταφορών), προκειμένου να ενημερώσει την αναθέτουσα αρχή περί της τήρησης της υποχρέωσής του σχετικά με την (εμπρόθεσμη) προσκόμιση της εγγύησης συμμετοχής του στον παρόντα διαγωνισμό.

## **2.4.3 Περιεχόμενα Φακέλου «Δικαιολογητικά Συμμετοχής- Τεχνική Προσφορά»**

### **2.4.3.1 Δικαιολογητικά Συμμετοχής**

Τα στοιχεία και δικαιολογητικά για τη συμμετοχή των προσφερόντων στη διαγωνιστική διαδικασία περιλαμβάνουν με ποινή αποκλεισμού<sup>89</sup> τα ακόλουθα υπό α και β στοιχεία: α) το Ευρωπαϊκό Ενιαίο Έγγραφο Σύμβασης (ΕΕΕΣ), όπως προβλέπεται στις παρ. 1 και 3 του άρθρου 79 του ν. 4412/2016 και τη συνοδευτική υπεύθυνη δήλωση, με την οποία ο οικονομικός φορέας δύναται να διευκρινίζει τις πληροφορίες που παρέχει με το ΕΕΕΣ σύμφωνα με την παρ. 9 του ίδιου άρθρου, β) την εγγύηση συμμετοχής, όπως προβλέπεται στο άρθρο 72 του ν.4412/2016 και τις παραγράφους 2.1.5 και 2.2.2 αντίστοιχα της παρούσας διακήρυξης.

Οι προσφέροντες συμπληρώνουν το σχετικό υπόδειγμα ΕΕΕΣ, το οποίο αποτελεί αναπόσπαστο μέρος της παρούσας διακήρυξης ως Παράρτημα αυτής (Παράρτημα ΙΙΙ). Το περιεχόμενο του αρχείου δεν ενσωματώνεται στο κείμενο της παρούσας διακήρυξης, αλλά, ως αρχείο PDF, ηλεκτρονικά υπογεγραμμένο, αναρτάται ξεχωριστά στον ηλεκτρονικό τόπο του διαγωνισμού, δηλαδή στη διαδικτυακή πύλη [www.promitheus.gov.gr](http://www.promitheus.gov.gr) του Ε.Σ.Η.ΔΗ.Σ., ως αναπόσπαστο μέρος αυτής. Το αρχείο XML, επίσης αναρτάται για τη διευκόλυνση των οικονομικών φορέων προκειμένου να συντάξουν μέσω της υπηρεσίας eΕΕΕΣ τη σχετική απάντηση τους.

Η συμπλήρωσή του δύναται να πραγματοποιηθεί με χρήση του υποσυστήματος Promitheus ESPDint, προσβάσιμου μέσω της Διαδικτυακής Πύλης ( <https://espd.eprocurement.gov.gr/>) του ΟΠΣ ΕΣΗΔΗΣ, ή άλλης σχετικής συμβατής πλατφόρμας υπηρεσιών διαχείρισης ηλεκτρονικών ΕΕΕΣ. Οι Οικονομικοί Φορείς δύναται να τον σκοπό αυτό να αξιοποιήσουν το αντίστοιχο ηλεκτρονικό αρχείο με μορφότυπο XML που αποτελεί επικουρικό στοιχείο των εγγράφων της σύμβασης.

<sup>89</sup> Βλ. άρθρο 93 του ν. 4412/2016

Το συμπληρωμένο από τον Οικονομικό Φορέα ΕΕΕΣ (συμπεριλαμβανομένων των διακριτών ΕΕΕΣ από δανείζοντες εμπειρία ή υπεργολάβους, σύμφωνα με την παράγραφο 2.2.8), καθώς και η τυχόν συνοδευτική αυτού υπεύθυνη δήλωση, υποβάλλονται σύμφωνα με την περίπτωση β' ή δ' της παραγράφου 2.4.2.5 της παρούσας, σε ψηφιακά υπογεγραμμένο ηλεκτρονικό αρχείο με μορφότυπο PDF.

Αναλυτικές οδηγίες και πληροφορίες για το θεσμικό πλαίσιο, τον τρόπο χρήσης και συμπλήρωσης ηλεκτρονικών ΕΕΕΣ και της χρήση του υποσυστήματος Promitheus ESPDint είναι αναρτημένες σε σχετική θεματική ενότητα στη Διαδικτυακή Πύλη (<https://espd.eprocurement.gov.gr/>) του ΟΠΣ ΕΣΗΔΗΣ.

### 2.4.3.2 Τεχνική προσφορά

Η τεχνική προσφορά θα πρέπει να καλύπτει όλες τις απαιτήσεις και τις προδιαγραφές που έχουν τεθεί από την αναθέτουσα αρχή με το κεφάλαιο “Απαιτήσεις-Τεχνικές Προδιαγραφές” του Παραρτήματος Ι της Διακήρυξης, περιγράφοντας ακριβώς πώς οι συγκεκριμένες απαιτήσεις και προδιαγραφές πληρούνται. Περιλαμβάνει ιδίως τα έγγραφα και δικαιολογητικά, βάσει των οποίων θα αξιολογηθεί η καταλληλότητα των προσφερόμενων ειδών, με βάση το κριτήριο ανάθεσης, σύμφωνα με τα αναλυτικώς αναφερόμενα στο ως άνω Παράρτημα<sup>90 91</sup>.

Για την τεχνική προσφορά δίνεται Υπόδειγμα Τεχνικής Προσφοράς – Πίνακας Συμμόρφωσης στο Παράρτημα IV.

Ειδικότερα οι υποψήφιοι πρέπει να υποβάλουν, επί ποινή αποκλεισμού, συμπληρωμένο το έντυπο της τεχνικής προσφοράς, όπως αυτό διατίθεται σε ηλεκτρονική μορφή ως αναπόσπαστο μέρος της παρούσας διακήρυξης στο Παράρτημα VI. Το έντυπο περιλαμβάνει τις δηλώσεις του οικονομικού φορέα (1<sup>ο</sup> φύλλο του υποδείγματος τεχνικής προσφοράς), και το φύλλο συμμόρφωσης (πίνακες συμμόρφωσης) με συνημμένο συνοδευτικό υλικό τεκμηρίωσης (πχ, τεχνικές περιγραφές κ.λπ.).

Οι οικονομικοί φορείς αναφέρουν το τμήμα της σύμβασης που προτίθενται να αναθέσουν υπό μορφή υπεργολαβίας σε τρίτους, καθώς και τους υπεργολάβους που προτείνουν<sup>92</sup>.

### 2.4.4 Περιεχόμενα Φακέλου «Οικονομική Προσφορά» / Τρόπος σύνταξης και υποβολής οικονομικών προσφορών

Η Οικονομική Προσφορά<sup>93</sup> συντάσσεται με βάση το αναγραφόμενο στην παρούσα κριτήριο ανάθεσης, δηλαδή την τιμή, σύμφωνα με τα οριζόμενα στο Παράρτημα V της διακήρυξης. Η οικονομική προσφορά συντάσσεται συμπληρώνοντας την αντίστοιχη ειδική ηλεκτρονική φόρμα του συστήματος. Στη συνέχεια το σύστημα παράγει ηλεκτρονικό αρχείο σε μορφή .pdf, το οποίο υπογράφεται ψηφιακά και υποβάλλεται από τον προσφέροντα. Τα στοιχεία που περιλαμβάνονται στην ειδική ηλεκτρονική φόρμα του συστήματος και του παραγόμενου ψηφιακά υπογεγραμμένου ηλεκτρονικού αρχείου πρέπει να ταυτίζονται. Σε αντίθετη περίπτωση το σύστημα παράγει σχετικό μήνυμα και ο προσφέρων καλείται να παράγει εκ νέου το ηλεκτρονικό αρχείο .pdf.

<sup>90</sup> Άρθρο 94 του ν. 4412/2016

<sup>91</sup> Αυτά περιλαμβάνουν τα αποδεικτικά στοιχεία που τεκμηριώνουν την τεχνική καταλληλότητα των προσφερομένων ειδών βάσει των οποίων θα αξιολογηθεί η τεχνική προσφορά. Αναφέρονται υποχρεωτικά τα αποδεικτικά στοιχεία που τυχόν προβλέπονται στις τεχνικές προδιαγραφές του προς προμήθεια αγαθού, σύμφωνα με Παράρτημα της Διακήρυξης και τυχόν υπόδειγμα τεχνικής προσφοράς.

<sup>92</sup> Άρθρο 58 του ν. 4412/2016.

<sup>93</sup> Άρθρο 95 του ν. 4412/2016

Καθώς η οικονομική προσφορά έχει αποτυπωθεί έμμεσα στις ειδικές ηλεκτρονικές φόρμες του συστήματος, ο προσφέρων θα επισυνάψει στην ηλεκτρονική οικονομική προσφορά του, σε μορφή pdf, ηλεκτρονικά υπογεγραμμένο και συμπληρωμένο το υπόδειγμα της οικονομικής προσφοράς του Παραρτήματος V, που επισυνάπτεται στην παρούσα διακήρυξη.

Οι τιμές των προς προμήθεια αγαθών δίνονται σε ευρώ ανά μονάδα. Οι ποσότητες και οι μονάδες μέτρησης όλων των ειδών των τμημάτων περιγράφονται στην παράγραφο 1.3 της παρούσας διακήρυξης και στο υπόδειγμα οικονομικής προσφοράς του Παραρτήματος V, που επισυνάπτεται στην παρούσα διακήρυξη.<sup>94</sup>

Στην τιμή περιλαμβάνονται οι υπέρ τρίτων κρατήσεις, καθώς και κάθε άλλη επιβάρυνση, σύμφωνα με την κείμενη νομοθεσία, μη συμπεριλαμβανομένου Φ.Π.Α., για την παράδοση και εγκατάσταση των αγαθών στον τόπο και με τον τρόπο που προβλέπεται στα έγγραφα της σύμβασης.

Οι υπέρ τρίτων κρατήσεις υπόκεινται στο εκάστοτε ισχύον αναλογικό τέλος χαρτοσήμου 3% και στην επ' αυτού εισφορά υπέρ ΟΓΑ 20%.

Οι προσφερόμενες τιμές είναι σταθερές καθ' όλη τη διάρκεια της σύμβασης και δεν αναπροσαρμόζονται.

Ως απαράδεκτες θα απορρίπτονται προσφορές στις οποίες: α) δεν δίνεται τιμή σε ΕΥΡΩ ή καθορίζεται σχέση ΕΥΡΩ προς ξένο νόμισμα, β) δεν προκύπτει με σαφήνεια η προσφερόμενη τιμή, με την επιφύλαξη του άρθρου 102 του ν. 4412/2016 και γ) η τιμή υπερβαίνει τον προϋπολογισμό της σύμβασης που καθορίζεται και τεκμηριώνεται από την αναθέτουσα αρχή στο μέρος Β «Οικονομικό αντικείμενο της σύμβασης» του Παραρτήματος Ι «Αναλυτική περιγραφή φυσικού και οικονομικού αντικείμενου της σύμβασης» της παρούσας διακήρυξης.

#### **2.4.5 Χρόνος ισχύος των προσφορών<sup>95</sup>**

Οι υποβαλλόμενες προσφορές ισχύουν και δεσμεύουν τους οικονομικούς φορείς για διάστημα δέκα (10) μηνών από την επόμενη της καταληκτικής ημερομηνίας υποβολής προσφορών. **Ο χρόνος ισχύος των προσφορών δηλώνεται από τους προσφέροντες στο σχετικό πεδίο της Οικονομικής προσφοράς του Παραρτήματος V.**

Προσφορά η οποία ορίζει χρόνο ισχύος μικρότερο από τον ανωτέρω προβλεπόμενο απορρίπτεται ως μη κανονική.

Η ισχύς της προσφοράς μπορεί να παρατείνεται εγγράφως, εφόσον τούτο ζητηθεί από την αναθέτουσα αρχή, πριν από τη λήξη της, με αντίστοιχη παράταση της εγγυητικής επιστολής συμμετοχής σύμφωνα με τα οριζόμενα στο άρθρο 72 παρ. 1 του ν. 4412/2016 και την παράγραφο 2.2.2. της παρούσας, κατ' ανώτατο όριο για χρονικό διάστημα ίσο με την προβλεπόμενη ως άνω αρχική διάρκεια. Σε περίπτωση αιτήματος της αναθέτουσας αρχής για παράταση της ισχύος της προσφοράς, οι προσφορές των οικονομικών φορέων που αποδέχτηκαν την παράταση, πριν τη λήξη ισχύος των προσφορών τους, ισχύουν και τους δεσμεύουν για το επιπλέον αυτό χρονικό διάστημα.

Μετά τη λήξη και του παραπάνω ανώτατου ορίου χρόνου παράτασης ισχύος της προσφοράς, τα αποτελέσματα της διαδικασίας ανάθεσης ματαιώνονται, εκτός αν η αναθέτουσα αρχή κρίνει, κατά περίπτωση, αιτιολογημένα, ότι η συνέχιση της διαδικασίας εξυπηρετεί το δημόσιο συμφέρον, οπότε οι οικονομικοί φορείς που συμμετέχουν στη διαδικασία μπορούν να επιλέξουν είτε να παρατείνουν την προσφορά και την εγγύηση συμμετοχής τους, εφόσον τους ζητηθεί πριν

<sup>94</sup> Εδώ πρέπει να καθορίζεται με σαφήνεια η σχετική μονάδα π.χ. λίτρα κ.α.

<sup>95</sup> Άρθρο 97 ν. 4412/2016

την πάροδο του ανωτέρω ανώτατου ορίου παράτασης της προσφοράς τους είτε όχι. Στην τελευταία περίπτωση, η διαδικασία συνεχίζεται με όσους παρατείνουν τις προσφορές τους και αποκλείονται οι λοιποί οικονομικοί φορείς.

Σε περίπτωση που λήξει ο χρόνος ισχύος των προσφορών και δεν ζητηθεί παράταση της προσφοράς, η αναθέτουσα αρχή δύναται με αιτιολογημένη απόφασή της, εφόσον η εκτέλεση της σύμβασης εξυπηρετεί το δημόσιο συμφέρον, να ζητήσει εκ των υστέρων από τους οικονομικούς φορείς που συμμετέχουν στη διαδικασία να παρατείνουν την προσφορά τους.

#### **2.4.6 Λόγοι απόρριψης προσφορών<sup>96</sup>**

Η αναθέτουσα αρχή με βάση τα αποτελέσματα του ελέγχου και της αξιολόγησης των προσφορών, απορρίπτει προσφορά:

α) η οποία, με την επιφύλαξη του άρθρου 102 του ν. 4412/2016 περί συμπλήρωσης, αποκλίνει από अपαράβατους όρους περί σύνταξης και υποβολής της προσφοράς, ή δεν υποβάλλεται εμπρόθεσμα με τον τρόπο και με το περιεχόμενο που ορίζεται στην παρούσα και συγκεκριμένα στις παραγράφους 2.4.1 (Γενικοί όροι υποβολής προσφορών), 2.4.2. (Χρόνος και τρόπος υποβολής προσφορών), 2.4.3. (Περιεχόμενο φακέλων δικαιολογητικών συμμετοχής, τεχνικής προσφοράς), 2.4.4. (Περιεχόμενο φακέλου οικονομικής προσφοράς, τρόπος σύνταξης και υποβολής οικονομικών προσφορών), 2.4.5. (Χρόνος ισχύος προσφορών), 3.1. (Αποσφράγιση και αξιολόγηση προσφορών), 3.2 (Πρόσκληση υποβολής δικαιολογητικών προσωρινού αναδόχου) της παρούσας,<sup>97</sup>

β) η οποία περιέχει ατελείς, ελλιπείς, ασαφείς ή λανθασμένες πληροφορίες ή τεκμηρίωση, συμπεριλαμβανομένων των πληροφοριών που περιέχονται στο ΕΕΕΣ, εφόσον αυτές δεν επιδέχονται συμπλήρωσης, διόρθωσης, αποσαφήνισης ή διευκρίνισης ή, εφόσον επιδέχονται, δεν έχουν αποκατασταθεί από τον προσφέροντα, εντός της προκαθορισμένης προθεσμίας, σύμφωνα το άρθρο 102 του ν. 4412/2016 και την παρ. 3.1.2.1 της παρούσας διακήρυξης,

γ) για την οποία ο προσφέρων δεν παράσχει τις απαιτούμενες εξηγήσεις, εντός της προκαθορισμένης προθεσμίας ή η εξήγηση δεν είναι αποδεκτή από την αναθέτουσα αρχή, σύμφωνα με την παρ. 3.1.2.1 της παρούσας και τα άρθρα 102 και 103 του ν. 4412/2016,

δ) η οποία είναι εναλλακτική προσφορά,

ε) η οποία υποβάλλεται από έναν προσφέροντα που έχει υποβάλει δύο ή περισσότερες προσφορές. Ο περιορισμός αυτός ισχύει, υπό τους όρους της παραγράφου 2.2.3.4 περ. γ' της παρούσας (περ. γ' της παρ. 4 του άρθρου 73 του ν. 4412/2016) και στην περίπτωση ενώσεων οικονομικών φορέων με κοινά μέλη, καθώς και στην περίπτωση οικονομικών φορέων που συμμετέχουν είτε αυτοτελώς είτε ως μέλη ενώσεων.

στ) η οποία είναι υπό αίρεση,

ζ) η οποία θέτει όρο αναπροσαρμογής,

η) για την οποία ο προσφέρων δεν παράσχει, εντός αποκλειστικής προθεσμίας είκοσι (20) ημερών από την κοινοποίηση σε αυτόν σχετικής πρόσκλησης της αναθέτουσας αρχής, εξηγήσεις αναφορικά με την τιμή ή το κόστος που προτείνει σε αυτήν, στην περίπτωση που η προσφορά του φαίνεται ασυνήθιστα χαμηλή σε σχέση με τα αγαθά, σύμφωνα με την παρ. 1 του άρθρου 88 του ν.4412/2016,

<sup>96</sup> Άρθρο 91 του ν. 4412/2016

<sup>97</sup> Άρθρα 92 έως 97, άρθρο 100 καθώς και άρθρα 102 έως 104 του ν. 4412/16

θ) εφόσον διαπιστωθεί ότι είναι ασυνήθιστα χαμηλή διότι δε συμμορφώνεται με τις ισχύουσες υποχρεώσεις της παρ. 2 του άρθρου 18 του ν.4412/2016,

ι) η οποία παρουσιάζει αποκλίσεις ως προς τους όρους και τις τεχνικές προδιαγραφές της,

ια) η οποία παρουσιάζει ελλείψεις ως προς τα δικαιολογητικά που ζητούνται από τα έγγραφα της παρούσας Διακήρυξης, εφόσον αυτές δεν θεραπευτούν από τον προσφέροντα με την υποβολή ή τη συμπλήρωσή τους, εντός της προκαθορισμένης προθεσμίας, σύμφωνα με τα άρθρα 102 και 103 του ν.4412/2016,

ιβ) εάν από τα δικαιολογητικά του άρθρου 103 του ν. 4412/2016, που προσκομίζονται από τον προσωρινό ανάδοχο, δεν αποδεικνύεται η μη συνδρομή των λόγων αποκλεισμού της παραγράφου 2.2.3 της παρούσας ή η πλήρωση μιας ή περισσότερων από τις απαιτήσεις των κριτηρίων ποιοτικής επιλογής, σύμφωνα με τις παραγράφους 2.2.4. επ., περί κριτηρίων επιλογής,

ιγ) εάν κατά τον έλεγχο των ως άνω δικαιολογητικών του άρθρου 103 του ν.4412/2016, διαπιστωθεί ότι τα στοιχεία που δηλώθηκαν, σύμφωνα με το άρθρο 79 του ν. 4412/2016, είναι εκ προθέσεως απατηλά, ή ότι έχουν υποβληθεί πλαστά αποδεικτικά στοιχεία.

## 3. ΔΙΕΝΕΡΓΕΙΑ ΔΙΑΔΙΚΑΣΙΑΣ - ΑΞΙΟΛΟΓΗΣΗ ΠΡΟΣΦΟΡΩΝ

### 3.1 Αποσφράγιση και αξιολόγηση προσφορών

#### 3.1.1 Ηλεκτρονική αποσφράγιση προσφορών<sup>98</sup>

Το πιστοποιημένο στο ΕΣΗΔΗΣ, για την αποσφράγιση των προσφορών αρμόδιο όργανο της αναθέτουσας αρχής, ήτοι η επιτροπή διενέργειας/επιτροπή αξιολόγησης<sup>99</sup>, **εφεξής Επιτροπή Διαγωνισμού**, προβαίνει στην έναρξη της διαδικασίας ηλεκτρονικής αποσφράγισης των φακέλων των προσφορών, κατά το άρθρο 100 του ν. 4412/2016, ακολουθώντας τα εξής στάδια:

Ηλεκτρονική Αποσφράγιση του (υπό)φακέλου «Δικαιολογητικά Συμμετοχής-Τεχνική Προσφορά» και του (υπό)φακέλου «Οικονομική Προσφορά», στις 07-11-2024 και ώρα 08:00.

Στο στάδιο αυτό τα στοιχεία των προσφορών που αποσφραγίζονται είναι προσβάσιμα μόνο στα μέλη της Επιτροπής Διαγωνισμού και την αναθέτουσα αρχή.

#### 3.1.2 Αξιολόγηση προσφορών

**3.1.2.1** Μετά την κατά περίπτωση ηλεκτρονική αποσφράγιση των προσφορών η αναθέτουσα αρχή προβαίνει στην αξιολόγηση αυτών, μέσω των αρμόδιων πιστοποιημένων στο ΕΣΗΔΗΣ οργάνων της<sup>100</sup>, εφαρμοζόμενων κατά τα λοιπά των κειμένων διατάξεων.

Η αναθέτουσα αρχή, τηρώντας τις αρχές της ίσης μεταχείρισης και της διαφάνειας, ζητεί από τους προσφέροντες οικονομικούς φορείς, όταν οι πληροφορίες ή η τεκμηρίωση που πρέπει να υποβάλλονται είναι ή εμφανίζονται ελλιπείς ή λανθασμένες, συμπεριλαμβανομένων εκείνων στο ΕΕΕΣ, ή όταν λείπουν συγκεκριμένα έγγραφα, να υποβάλλουν, να συμπληρώνουν, να αποσαφηνίζουν ή να ολοκληρώνουν τις σχετικές πληροφορίες ή τεκμηρίωση, εντός προθεσμίας όχι μικρότερης των δέκα (10) ημερών και όχι μεγαλύτερης των είκοσι (20) ημερών από την ημερομηνία κοινοποίησης σε αυτούς της σχετικής πρόσκλησης. Η συμπλήρωση ή η αποσαφήνιση ζητείται και γίνεται αποδεκτή υπό την προϋπόθεση ότι δεν τροποποιείται η προσφορά του οικονομικού φορέα και ότι αφορά σε στοιχεία ή δεδομένα, των οποίων είναι αντικειμενικά εξακριβώσιμος ο προγενέστερος χαρακτήρας σε σχέση με το πέρας της καταληκτικής προθεσμίας παραλαβής προσφορών. Τα ανωτέρω ισχύουν κατ' αναλογία και για τυχόν ελλείπουσες δηλώσεις, υπό την προϋπόθεση ότι βεβαιώνουν γεγονότα αντικειμενικώς εξακριβώσιμα<sup>101</sup>.

[Επισημαίνεται ότι οι διευκρινίσεις/ συμπληρώσεις, κατ'εφαρμογή της παρούσας παραγράφου, σύμφωνα με τα οριζόμενα στις διατάξεις του άρθρου 102 του ν.4412/2016, ζητούνται από την αρμόδια Επιτροπή Αξιολόγησης των Προσφορών (Επιτροπή Διενέργειας Διαγωνισμού), μέσω της λειτουργικότητας «Επικοινωνία»:

<sup>98</sup> Άρθρο 100 ν. 4412/2016 και άρθρο 16 ΚΥΑ ΕΣΗΔΗΣ Προμήθειες και Υπηρεσίες

<sup>99</sup> Επισημαίνεται ότι, ως προς τις προθεσμίες για την ολοκλήρωση των ενεργειών της Επιτροπής Διενέργειας Διαγωνισμού ισχύουν τα οριζόμενα στο άρθρο 221Α του ν. 4412/2016

<sup>100</sup> Στο πλαίσιο των διαδικασιών ανάθεσης δημοσίων συμβάσεων, τα όργανα που γνωμοδοτούν προς τα αποφαινόμενα όργανα ((επιτροπή διενέργειας/επιτροπή αξιολόγησης) ελέγχουν, σύμφωνα με την παρ. 1 του άρθρου 221 του ν. 4412/2016, την καταλληλότητα των προσφερόντων, αξιολογούν τις προσφορές, εισηγούνται τον αποκλεισμό τους από τη διαδικασία, την απόρριψη των προσφορών, την κατακύρωση των αποτελεσμάτων, την αποδέσμευση ή κατάπτωση των εγγυήσεων, τη ματαίωση της διαδικασίας και γνωμοδοτούν για κάθε άλλο θέμα που ανακύπτει κατά τη διαδικασία ανάθεσης.

<sup>101</sup> Άρθρο 102 του ν. 4412/2016. Πρβλ και έκθεση συνεπειών ρυθμίσεων επί του άρθρου 42 του ν. 4781/2021

είτε από την Επιτροπή, μέσω του πιστοποιημένου χρήστη της παρούσας ηλεκτρονικής διαδικασίας (χειριστή του διαγωνισμού), χωρίς τη σύνταξη διακριτού εγγράφου

είτε, με αποστολή διακριτού εγγράφου της Επιτροπής, μέσω του πιστοποιημένου χρήστη της παρούσας ηλεκτρονικής διαδικασίας (χειριστή του διαγωνισμού), χωρίς, στην περίπτωση αυτή, να απαιτείται περαιτέρω έγκρισή του από το αποφαινόμενο όργανο.

Σημειώνεται ότι, όσο διαρκεί η διαδικασία αξιολόγησης των προσφορών και μέχρι την αποστολή των σχετικών πρακτικών της Επιτροπής στον χειριστή του διαγωνισμού, προς έκδοση των σχετικών αποφάσεων, οι διευκρινίσεις ζητούνται από την Επιτροπή και δεν υπόκεινται σε προηγούμενη έγκριση του αποφαινόμενου οργάνου.

Σε κάθε περίπτωση, μετά την ολοκλήρωση της διαδικασίας αξιολόγησης, εκ μέρους της Επιτροπής και τη διαβίβαση των σχετικών πρακτικών προς το αποφαινόμενο όργανο, το τελευταίο, δύναται, κατά την κρίση του, να ζητεί διευκρινίσεις, από τους προσφέροντες, για στοιχεία των προσφορών, για τα οποία δεν ζητήθηκαν, είτε ακόμη και για στοιχεία, για τα οποία έχει ήδη γνωμοδοτήσει σχετικώς η Επιτροπή.

Το αποφαινόμενο όργανο διατηρεί το δικαίωμα να αναπέμψει στην Επιτροπή προς εξέταση και περαιτέρω διευκρινίσεις οποιοδήποτε ζήτημα, κατά την κρίση της, χρήζει διευκρινίσεων/συμπληρώσεων.

Τα ανωτέρω ισχύουν και ως προς τα αιτήματα παροχής διευκρινίσεων-συμπληρώσεων, σε περιπτώσεις ασυνήθιστα χαμηλών προσφορών, καθώς και στο στάδιο της υποβολής των δικαιολογητικών κατακύρωσης του προσωρινού αναδόχου].<sup>102</sup>

Ειδικότερα :

α) Η Επιτροπή Διαγωνισμού εξετάζει αρχικά την προσκόμιση της εγγύησης συμμετοχής, σύμφωνα με την παράγραφο 1 του άρθρου 72. Σε περίπτωση παράλειψης προσκόμισης, είτε της εγγύησης συμμετοχής ηλεκτρονικής έκδοσης, μέχρι την καταληκτική ημερομηνία υποβολής προσφορών, είτε του πρωτοτύπου της έντυπης εγγύησης συμμετοχής, μέχρι την ημερομηνία και ώρα αποσφράγισης, η Επιτροπή Διαγωνισμού συντάσσει πρακτικό στο οποίο εισηγείται την απόρριψη της προσφοράς ως απαράδεκτης.

Στη συνέχεια εκδίδεται από την αναθέτουσα αρχή απόφαση, με την οποία επικυρώνεται το ανωτέρω πρακτικό. Η απόφαση απόρριψης της προσφοράς του παρόντος εδαφίου εκδίδεται πριν από την έκδοση οποιασδήποτε άλλης απόφασης σχετικά με την αξιολόγηση των προσφορών της οικείας διαδικασίας ανάθεσης σύμβασης και κοινοποιείται σε όλους τους προσφέροντες, μέσω της λειτουργικότητας της «Επικοινωνίας» του ηλεκτρονικού διαγωνισμού στο ΕΣΗΔΗΣ.

Κατά της εν λόγω απόφασης χωρεί προδικαστική προσφυγή, σύμφωνα με τα οριζόμενα στην παράγραφο 3.4 της παρούσας.

Η αναθέτουσα αρχή επικοινωνεί παράλληλα με τους φορείς που φέρονται να έχουν εκδώσει τις εγγυητικές επιστολές, προκειμένου να διαπιστώσει την εγκυρότητά τους<sup>103</sup>.

<sup>102</sup> Πρβλ. άρθρα 100 ν. 4412/2016, σε συνδυασμό με άρθρο 16 παρ. 3.2 της «ΚΥΑ ΕΣΗΔΗΣ Προμήθειες και Υπηρεσίες

<sup>103</sup> Άρθρο 72 παρ. 13 του ν. 4412/2016



β) Μετά την έκδοση της ανωτέρω απόφασης η Επιτροπή Διαγωνισμού προβαίνει αρχικά στον έλεγχο των δικαιολογητικών συμμετοχής και εν συνεχεία στην αξιολόγηση των τεχνικών προσφορών των προσφερόντων των οποίων τα δικαιολογητικά συμμετοχής έκρινε πλήρη. Η αξιολόγηση γίνεται σύμφωνα με τους όρους της παρούσας και η διαδικασία αξιολόγησης ολοκληρώνεται με την καταχώριση σε πρακτικό των προσφερόντων, των αποτελεσμάτων του ελέγχου και της αξιολόγησης των δικαιολογητικών συμμετοχής και των τεχνικών προσφορών<sup>104</sup>.

γ) Στη συνέχεια η Επιτροπή Διαγωνισμού προβαίνει στην αξιολόγηση των οικονομικών προσφορών των προσφερόντων, των οποίων τα δικαιολογητικά συμμετοχής και η τεχνική προσφορά κρίθηκαν αποδεκτά, συντάσσει πρακτικό στο οποίο καταχωρίζονται οι οικονομικές προσφορές κατά σειρά μειοδοσίας και εισηγείται αιτιολογημένα την αποδοχή ή απόρριψή τους, την κατάταξη των προσφορών και την ανάδειξη του προσωρινού αναδόχου.

Εάν οι προσφορές φαίνονται ασυνήθιστα χαμηλές σε σχέση με το αντικείμενο της σύμβασης, η αναθέτουσα αρχή απαιτεί από τους οικονομικούς φορείς, μέσω της λειτουργικότητας της «Επικοινωνίας» του ηλεκτρονικού διαγωνισμού στο ΕΣΗΔΗΣ, να εξηγήσουν την τιμή ή το κόστος που προτείνουν στην προσφορά τους, εντός αποκλειστικής προθεσμίας, κατά ανώτατο όριο είκοσι (20) ημερών από την κοινοποίηση της σχετικής πρόσκλησης. Στην περίπτωση αυτή εφαρμόζονται τα άρθρα 88 και 89 ν. 4412/2016. Εάν τα παρεχόμενα στοιχεία δεν εξηγούν κατά τρόπο ικανοποιητικό το χαμηλό επίπεδο της τιμής ή του κόστους που προτείνεται, η προσφορά απορρίπτεται ως μη κανονική. Σε κάθε περίπτωση η κρίση της αναθέτουσας αρχής σχετικά με τις ασυνήθιστα χαμηλές προσφορές και την αποδοχή ή όχι των σχετικών εξηγήσεων εκ μέρους των προσφερόντων ενσωματώνεται στην κατωτέρω ενιαία απόφαση.<sup>105</sup>

Στην περίπτωση ισότιμων προσφορών η αναθέτουσα αρχή επιλέγει τον ανάδοχο με κλήρωση μεταξύ των οικονομικών φορέων που υπέβαλαν ισότιμες προσφορές. Η κλήρωση γίνεται ενώπιον της Επιτροπής του Διαγωνισμού και παρουσία των οικονομικών φορέων που υπέβαλαν τις ισότιμες προσφορές.<sup>106</sup> Επισημαίνεται, ότι τα αποτελέσματα της κλήρωσης ενσωματώνονται ομοίως στην κατωτέρω ενιαία απόφαση.

Στη συνέχεια, εφόσον το αποφαινόμενο όργανο της αναθέτουσας αρχής εγκρίνει τα ανωτέρω πρακτικά, εκδίδεται απόφαση για τα αποτελέσματα όλων των ως άνω σταδίων<sup>107</sup> («Δικαιολογητικά Συμμετοχής», «Τεχνική Προσφορά» και «Οικονομική Προσφορά») και η αναθέτουσα αρχή προσκαλεί εγγράφως, μέσω της λειτουργικότητας της «Επικοινωνίας» του ηλεκτρονικού διαγωνισμού στο ΕΣΗΔΗΣ, τον πρώτο σε κατάταξη μειοδότη στον οποίον πρόκειται να γίνει η κατακύρωση («προσωρινός ανάδοχος») να υποβάλει τα δικαιολογητικά κατακύρωσης, σύμφωνα με όσα ορίζονται στο άρθρο 103 και την παράγραφο 3.2 της παρούσας, περί πρόσκλησης για υποβολή δικαιολογητικών. Η απόφαση έγκρισης των πρακτικών δεν κοινοποιείται στους προσφέροντες, δεν αναρτάται στο ΚΗΜΔΗΣ και στη «ΔΙΑΥΓΕΙΑ» και ενσωματώνεται στην απόφαση κατακύρωσης.<sup>108</sup>

<sup>104</sup> Η αναθέτουσα αρχή δύναται να εγκρίνει το πρακτικό αυτό με εσωτερική της απόφαση.

<sup>105</sup> Επισημαίνεται, ότι στις γνωμοδοτικές αρμοδιότητες της Επιτροπής Διαγωνισμού ανήκει ο ουσιαστικός έλεγχος και η αξιολόγηση των προσφορών, συμπεριλαμβανομένου και του ζητήματος της απόρριψης προσφορών ως ασυνήθιστα χαμηλών. Πρβλ και απόφαση ΣτΕ ΕΑ 184/2020

<sup>106</sup> Άρθρο 90 παρ. 1 του ν. 4412/2016.

<sup>107</sup> Άρθρο 100 παρ. 2 του ν. 4412/2016

<sup>108</sup> Πρβλ. άρθρο 100 παρ. 2 του ν. 4412/2016, σε συνδυασμό με άρθρο 10 παρ. 1 περ. ζ 'της ΚΥΑ ΚΗΜΔΗΣ]

### 3.2 Πρόσκληση υποβολής δικαιολογητικών προσωρινού αναδόχου<sup>109</sup> - Δικαιολογητικά προσωρινού αναδόχου

Μετά την αξιολόγηση των προσφορών, η αναθέτουσα αρχή αποστέλλει σχετική ηλεκτρονική πρόσκληση στον προσφέροντα, στον οποίο πρόκειται να γίνει η κατακύρωση («προσωρινό ανάδοχο»), μέσω της λειτουργικότητας της «Επικοινωνίας» του ηλεκτρονικού διαγωνισμού στο ΕΣΗΔΗΣ, και τον καλεί να υποβάλει εντός προθεσμίας δέκα (10) ημερών από την κοινοποίηση της σχετικής έγγραφης ειδοποίησης σε αυτόν, τα αποδεικτικά έγγραφα νομιμοποίησης και τα πρωτότυπα ή αντίγραφα όλων των δικαιολογητικών που περιγράφονται στην παράγραφο 2.2.9.2. της παρούσας Διακήρυξης, ως αποδεικτικά στοιχεία για τη μη συνδρομή των λόγων αποκλεισμού της παραγράφου 2.2.3 της Διακήρυξης, καθώς και για την πλήρωση των κριτηρίων ποιοτικής επιλογής των παραγράφων 2.2.4 έως 2.2.8 αυτής.

Ειδικότερα, το σύνολο των στοιχείων και δικαιολογητικών της ως άνω παραγράφου αποστέλλονται από αυτόν σε μορφή ηλεκτρονικών αρχείων με μορφότυπο PDF, σύμφωνα με τα ειδικώς οριζόμενα στην παράγραφο 2.4.2.5 της παρούσας.

Εντός της προθεσμίας υποβολής των δικαιολογητικών κατακύρωσης και το αργότερο έως την τρίτη εργάσιμη ημέρα από την καταληκτική ημερομηνία ηλεκτρονικής υποβολής των δικαιολογητικών κατακύρωσης, προσκομίζονται με ευθύνη του οικονομικού φορέα, στην αναθέτουσα αρχή, σε έντυπη μορφή και σε κλειστό φάκελο, στον οποίο αναγράφεται ο αποστολέας, τα στοιχεία του Διαγωνισμού και ως παραλήπτης η Επιτροπή Διαγωνισμού, τα στοιχεία και δικαιολογητικά, τα οποία απαιτείται να προσκομισθούν σε έντυπη μορφή (ως πρωτότυπα ή ακριβή αντίγραφα), σύμφωνα με τα προβλεπόμενα στις διατάξεις της ως άνω παραγράφου 2.4.2.5<sup>110</sup>.

Αν δεν προσκομισθούν τα παραπάνω δικαιολογητικά ή υπάρχουν ελλείψεις σε αυτά που υποβλήθηκαν, η αναθέτουσα αρχή καλεί τον προσωρινό ανάδοχο να προσκομίσει τα ελλείποντα δικαιολογητικά ή να συμπληρώσει τα ήδη υποβληθέντα ή να παράσχει διευκρινίσεις κατά το άρθρο 102 του ν. 4412/2016, εντός δέκα (10) ημερών από την κοινοποίηση της σχετικής πρόσκλησης σε αυτόν.

Ο προσωρινός ανάδοχος δύναται να υποβάλει προς την αναθέτουσα αρχή, μέσω της λειτουργικότητας της «Επικοινωνίας» του ηλεκτρονικού διαγωνισμού στο ΕΣΗΔΗΣ, αίτημα για παράταση της ως άνω προθεσμίας, συνοδευόμενο από αποδεικτικά έγγραφα περί αίτησης χορήγησης δικαιολογητικών προσωρινού αναδόχου. Στην περίπτωση αυτή η αναθέτουσα αρχή παρατείνει την προθεσμία υποβολής αυτών, για όσο χρόνο απαιτηθεί για τη χορήγησή τους από τις αρμόδιες δημόσιες αρχές. Ο προσωρινός ανάδοχος μπορεί να αξιοποιεί τη δυνατότητα αυτή τόσο εντός της αρχικής προθεσμίας για την υποβολή δικαιολογητικών, όσο και εντός της προθεσμίας για την προσκόμιση ελλειπόντων ή τη συμπλήρωση ήδη υποβληθέντων δικαιολογητικών, κατά την έννοια του άρθρου 102 του ν. 4412/2016, όπως προβλέπεται ανωτέρω. Η παρούσα ρύθμιση εφαρμόζεται αναλόγως και όταν η αναθέτουσα αρχή ζητήσει την προσκόμιση των δικαιολογητικών κατά τη διαδικασία αξιολόγησης των προσφορών ή αιτήσεων συμμετοχής και πριν από το στάδιο κατακύρωσης, κατ' εφαρμογή της διάταξης του πρώτου εδαφίου της παρ. 5 του άρθρου 79 του ν. 4412/2016, τηρουμένων των αρχών της ίσης μεταχείρισης και της διαφάνειας.

Απορρίπτεται η προσφορά του προσωρινού αναδόχου, καταπίπτει υπέρ της αναθέτουσας αρχής η εγγύηση συμμετοχής του και η κατακύρωση γίνεται στον προσφέροντα που υπέβαλε την

<sup>109</sup> Άρθρο 103 του ν. 4412/2016

<sup>110</sup> Πρβλ. άρθρο 17 της ΚΥΑ ΕΣΗΔΗΣ Προμήθειες και Υπηρεσίες

αμέσως επόμενη πλέον συμφέρουσα από οικονομική άποψη προσφορά, τηρουμένης της ανωτέρω διαδικασίας, εάν:

- i) κατά τον έλεγχο των παραπάνω δικαιολογητικών διαπιστωθεί ότι τα στοιχεία που δηλώθηκαν με το Ευρωπαϊκό Ενιαίο Έγγραφο Σύμβασης (ΕΕΕΣ) είναι εκ προθέσεως απατηλά, ή έχουν υποβληθεί πλαστά αποδεικτικά στοιχεία, ή
- ii) δεν υποβληθούν στο προκαθορισμένο χρονικό διάστημα τα απαιτούμενα πρωτότυπα ή αντίγραφα των παραπάνω δικαιολογητικών, ή
- iii) από τα δικαιολογητικά που προσκομίσθηκαν νομίμως και εμπροθέσμως, δεν αποδεικνύεται η μη συνδρομή των λόγων αποκλεισμού, σύμφωνα με την παράγραφο 2.2.3 (λόγοι αποκλεισμού) ή η πλήρωση μιας ή περισσότερων από τις απαιτήσεις των κριτηρίων ποιοτικής επιλογής σύμφωνα με τις παραγράφους 2.2.4 έως 2.2.8 (κριτήρια ποιοτικής επιλογής) της παρούσας.

Σε περίπτωση έγκαιρης και προσήκουσας ενημέρωσης της αναθέτουσας αρχής για μεταβολές στις προϋποθέσεις, τις οποίες ο προσωρινός ανάδοχος είχε δηλώσει με το Ευρωπαϊκό Ενιαίο Έγγραφο Σύμβασης (ΕΕΕΣ) ότι πληροί, οι οποίες (μεταβολές) είτε επήλθαν, είτε έλαβε γνώση αυτών μετά τη δήλωση και μέχρι την ημέρα της σύναψης της σύμβασης (οψιγενείς μεταβολές), δεν καταπίπτει υπέρ της αναθέτουσας αρχής η εγγύηση συμμετοχής του<sup>111</sup>.

Αν κανένας από τους προσφέροντες δεν υποβάλει αληθή ή ακριβή δήλωση ή δεν προσκομίσει ένα ή περισσότερα από τα απαιτούμενα έγγραφα και δικαιολογητικά ή δεν αποδείξει ότι: α) δεν βρίσκεται σε μία από τις καταστάσεις της παραγράφου 2.2.3 της παρούσας Διακήρυξης και β) πληροί τα σχετικά κριτήρια ποιοτικής επιλογής τα οποία έχουν καθοριστεί σύμφωνα με τις παραγράφους 2.2.4 έως 2.2.8 της παρούσας Διακήρυξης, η διαδικασία ματαιώνεται.

Η διαδικασία ελέγχου των παραπάνω δικαιολογητικών ολοκληρώνεται με τη σύνταξη πρακτικού από την Επιτροπή του Διαγωνισμού, στο οποίο αναγράφεται η τυχόν συμπλήρωση δικαιολογητικών σύμφωνα με όσα ορίζονται ανωτέρω (παράγραφος 3.1.2.1.) και τη διαβίβασή του στο αποφαινόμενο όργανο της αναθέτουσας αρχής για τη λήψη απόφασης είτε για την κατακύρωση της σύμβασης είτε για τη ματαίωση της διαδικασίας.

### **3.3 Κατακύρωση - σύναψη σύμβασης<sup>112</sup>**

**3.3.1.** Τα αποτελέσματα του ελέγχου των παραπάνω δικαιολογητικών και της εισήγησης της Επιτροπής επικυρώνονται με την απόφαση κατακύρωσης, στην οποία ενσωματώνεται η απόφαση έγκρισης των πρακτικών των περ. α' & β' της παρ. 2 του άρθρου 100 του ν. 4412/2016 (περί αξιολόγησης των δικαιολογητικών συμμετοχής, της τεχνικής και της οικονομικής προσφοράς).

Η αναθέτουσα αρχή κοινοποιεί, μέσω της λειτουργικότητας της «Επικοινωνίας» του διαγωνισμού στο ΕΣΗΔΗΣ σε όλους τους οικονομικούς φορείς που έλαβαν μέρος στη διαδικασία ανάθεσης, εκτός από όσους αποκλείστηκαν οριστικά δυνάμει της παρ. 1 του άρθρου 72 του ν. 4412/2016, την απόφαση κατακύρωσης, στην οποία αναφέρονται υποχρεωτικά οι προθεσμίες για την αναστολή της σύναψης σύμβασης, σύμφωνα με τα άρθρα 360 έως 372 του ν. 4412/2016, μαζί με αντίγραφο όλων των πρακτικών της διαδικασίας ελέγχου και αξιολόγησης των προσφορών, και, επιπλέον, αναρτά τα δικαιολογητικά του προσωρινού αναδόχου στα

<sup>111</sup> Άρθρο 104 παρ. 2 και 3 του ν. 4412/2016

<sup>112</sup> Άρθρο 105 του ν. 4412/2016

«Συνημμένα Ηλεκτρονικού Διαγωνισμού». Μετά την έκδοση και κοινοποίηση της απόφασης κατακύρωσης οι προσφέροντες λαμβάνουν γνώση των λοιπών συμμετεχόντων στη διαδικασία και των στοιχείων που υποβλήθηκαν από αυτούς, με ενέργειες της αναθέτουσας αρχής<sup>113</sup>. Κατά της απόφασης κατακύρωσης χωρεί προδικαστική προσφυγή ενώπιον της Ε.Α.ΔΗ.ΣΥ., σύμφωνα με την παράγραφο 3.4 της παρούσας. Δεν επιτρέπεται η άσκηση άλλης διοικητικής προσφυγής κατά της ανωτέρω απόφασης.<sup>114</sup>

**3.3.2.** Η απόφαση κατακύρωσης καθίσταται οριστική, εφόσον συντρέξουν οι ακόλουθες προϋποθέσεις σωρευτικά:

α) κοινοποιηθεί η απόφαση κατακύρωσης σε όλους τους οικονομικούς φορείς που δεν έχουν αποκλειστεί οριστικά,

β) παρέλθει άπρακτη η προθεσμία άσκησης προδικαστικής προσφυγής ή σε περίπτωση άσκησης, παρέλθει άπρακτη η προθεσμία άσκησης αίτησης αναστολής και ακύρωσης κατά της απόφασης της Ε.Α.ΔΗ.ΣΥ και σε περίπτωση άσκησης αίτησης αναστολής και ακύρωσης κατά της απόφασης της Ε.Α.ΔΗ.ΣΥ., εκδοθεί απόφαση επί της αίτησης, με την επιφύλαξη της χορήγησης προσωρινής διαταγής, σύμφωνα με όσα ορίζονται στο τελευταίο εδάφιο της παρ. 4 του άρθρου 372 του ν. 4412/2016,

γ) ολοκληρωθεί επιτυχώς ο προσυμβατικός έλεγχος από το Ελεγκτικό Συνέδριο, σύμφωνα με τα άρθρα 324 έως 327 του ν. 4700/2020, εφόσον απαιτείται,

και

δ) ο προσωρινός ανάδοχος υποβάλει, έπειτα από σχετική πρόσκληση, υπεύθυνη δήλωση, που υπογράφεται σύμφωνα με όσα ορίζονται στο άρθρο 79Α του ν. 4412/2016, στην οποία δηλώνεται ότι δεν έχουν επέλθει στο πρόσωπό του οψιγενείς μεταβολές κατά την έννοια του άρθρου 104 του ν. 4412/2016 και μόνον στην περίπτωση του προσυμβατικού ελέγχου ή της άσκησης προδικαστικής προσφυγής κατά της απόφασης κατακύρωσης. Η υπεύθυνη δήλωση ελέγχεται από την αναθέτουσα αρχή και μνημονεύεται στο συμφωνητικό. Εφόσον δηλωθούν οψιγενείς μεταβολές, η δήλωση ελέγχεται από την Επιτροπή Διαγωνισμού, η οποία εισηγείται προς το αρμόδιο αποφαινόμενο όργανο.

Μετά την οριστικοποίηση της απόφασης κατακύρωσης η αναθέτουσα αρχή προσκαλεί τον ανάδοχο, μέσω της λειτουργικότητας της «Επικοινωνίας» του ηλεκτρονικού διαγωνισμού στο ΕΣΗΔΗΣ, να προσέλθει για υπογραφή του συμφωνητικού, θέτοντάς του προθεσμία δεκαπέντε (15) ημερών από την κοινοποίηση της σχετικής ειδικής πρόσκλησης. Η σύμβαση θεωρείται συναφθείσα με την κοινοποίηση της πρόσκλησης του προηγούμενου εδαφίου στον ανάδοχο.

Στην περίπτωση που ο ανάδοχος δεν προσέλθει να υπογράψει το ως άνω συμφωνητικό μέσα στην ταχθείσα προθεσμία, με την επιφύλαξη αντικειμενικών λόγων ανωτέρας βίας, κηρύσσεται έκπτωτος, καταπίπτει υπέρ της αναθέτουσας αρχής η εγγυητική επιστολή συμμετοχής του και ακολουθείται η ίδια ως άνω διαδικασία για τον προσφέροντα που υπέβαλε την αμέσως επόμενη πλέον συμφέρουσα από οικονομική άποψη προσφορά. Αν κανένας από τους προσφέροντες δεν προσέλθει για την υπογραφή του συμφωνητικού, η διαδικασία ανάθεσης ματαιώνεται σύμφωνα με την παράγραφο 3.5 της παρούσας Διακήρυξης. Στην περίπτωση αυτή, η αναθέτουσα αρχή μπορεί να αναζητήσει αποζημίωση, πέρα από την καταπίπτουσα εγγυητική επιστολή, ιδίως δυνάμει των άρθρων 197 και 198 του ΑΚ.

Εάν η αναθέτουσα αρχή δεν απευθύνει την ειδική πρόσκληση για την υπογραφή του συμφωνητικού εντός χρονικού διαστήματος εξήντα (60) ημερών από την οριστικοποίηση της

<sup>113</sup> Πρβλ. άρθρο 16 παρ. 3 της ΚΥΑ ΕΣΗΔΗΣ Προμήθειες και Υπηρεσίες

<sup>114</sup> Άρθρο 100 παρ. 2 του ν. 4412/2016

απόφασης κατακύρωσης, με την επιφύλαξη της ύπαρξης επιτακτικού λόγου δημόσιου συμφέροντος ή αντικειμενικών λόγων ανωτέρας βίας, ο ανάδοχος δικαιούται να απέχει από την υπογραφή του συμφωνητικού, χωρίς να εκπέσει η εγγύηση συμμετοχής του, καθώς και να αναζητήσει αποζημίωση ιδίως δυνάμει των άρθρων 197 και 198 του ΑΚ.

### 3.4 Προδικαστικές Προσφυγές - Προσωρινή και οριστική Δικαστική Προστασία

**Α.** Κάθε ενδιαφερόμενος, ο οποίος έχει ή είχε συμφέρον να του ανατεθεί η συγκεκριμένη δημόσια σύμβαση και έχει υποστεί ή ενδέχεται να υποστεί ζημία από εκτελεστή πράξη ή παράλειψη της αναθέτουσας αρχής κατά παράβαση της ενωσιακής ή εσωτερικής νομοθεσίας στον τομέα των δημοσίων συμβάσεων, έχει δικαίωμα να προσφύγει στην Ενιαία Αρχή Δημοσίων Συμβάσεων (Ε.Α.ΔΗ.ΣΥ.), σύμφωνα με τα ειδικότερα οριζόμενα στα άρθρα 346 επ. ν. 4412/2016 και 1 επ. του π.δ. 39/2017, στρεφόμενος με προδικαστική προσφυγή, κατά πράξης ή παράλειψης της αναθέτουσας αρχής, προσδιορίζοντας ειδικώς τις νομικές και πραγματικές αιτιάσεις που δικαιολογούν το αίτημά του<sup>115</sup>.

Σε περίπτωση προσφυγής κατά πράξης της αναθέτουσας αρχής, η προθεσμία για την άσκηση της προδικαστικής προσφυγής είναι:

(α) δέκα (10) ημέρες από την κοινοποίηση της προσβαλλόμενης πράξης στον ενδιαφερόμενο οικονομικό φορέα αν η πράξη κοινοποιήθηκε με ηλεκτρονικά μέσα ή

(β) δεκαπέντε (15) ημέρες από την κοινοποίηση της προσβαλλόμενης πράξης σε αυτόν αν χρησιμοποιήθηκαν άλλα μέσα επικοινωνίας, άλλως

(γ) δέκα (10) ημέρες από την πλήρη, πραγματική ή τεκμαιρόμενη, γνώση της πράξης που βλάπτει τα συμφέροντα του ενδιαφερόμενου οικονομικού φορέα. Ειδικά για την άσκηση προσφυγής κατά προκήρυξης, η πλήρης γνώση αυτής τεκμαίρεται μετά την πάροδο δεκαπέντε (15) ημερών από τη δημοσίευση στο ΚΗΜΔΗΣ.

Σε περίπτωση παράλειψης που αποδίδεται στην αναθέτουσα αρχή, η προθεσμία για την άσκηση της προδικαστικής προσφυγής είναι δεκαπέντε (15) ημέρες από την επομένη της συντέλεσης της προσβαλλόμενης παράλειψης<sup>116</sup>.

Οι προθεσμίες ως προς την υποβολή των προδικαστικών προσφυγών και των παρεμβάσεων αρχίζουν την επομένη της ημέρας της προαναφερθείσας κατά περίπτωση κοινοποίησης ή γνώσης και λήγουν όταν περάσει ολόκληρη η τελευταία ημέρα και ώρα 23:59:59 και, αν αυτή είναι εξαιρετέα ή Σάββατο, όταν περάσει ολόκληρη η επόμενη εργάσιμη ημέρα και ώρα 23:59:59<sup>117</sup>.

Η προδικαστική προσφυγή συντάσσεται υποχρεωτικά με τη χρήση του τυποποιημένου εντύπου του Παραρτήματος Ι του π.δ/τος 39/2017 και κατατίθεται ηλεκτρονικά μέσω της λειτουργικότητας «Επικοινωνία» στην ηλεκτρονική περιοχή του συγκεκριμένου διαγωνισμού, επιλέγοντας την ένδειξη «Προδικαστική Προσφυγή» σύμφωνα με το άρθρο 18 της Κ.Υ.Α. Προμήθειες και Υπηρεσίες.

Για το παραδεκτό της άσκησης της προδικαστικής προσφυγής κατατίθεται παράβολο από τον προσφεύγοντα υπέρ του Ελληνικού Δημοσίου, σύμφωνα με όσα ορίζονται στο άρθρο 363 του ν. 4412/2016.

<sup>115</sup> Άρθρο 360 παρ. 1 του ν. 4412/2016 και 3 παρ. 1 π.δ. 39/2017.

<sup>116</sup> Άρθρο 361 του ν. 4412/2016 και 4 του π.δ. 39/2017

<sup>117</sup> Παρ. 2 του άρθρου 9 και άρθρο 18 της Κ.Υ.Α. ΕΣΗΔΗΣ Προμήθειες και Υπηρεσίες

Η προθεσμία για την άσκηση της προδικαστικής προσφυγής και η άσκησή της κωλύουν τη σύναψη της σύμβασης επί ποινή ακυρότητας, η οποία διαπιστώνεται με απόφαση της Ε.Α.ΔΗ.ΣΥ. μετά από άσκηση προδικαστικής προσφυγής, σύμφωνα με τα άρθρα 368 του ν. 4412/2016 και 20 του π.δ. 39/2017. Όμως, μόνη η άσκηση της προδικαστικής προσφυγής δεν κωλύει την πρόοδο της διαγωνιστικής διαδικασίας, υπό την επιφύλαξη χορήγησης από το Κλιμάκιο μέτρων προσωρινής προστασίας, σύμφωνα με τα άρθρα 366 παρ. 1-2 ν. 4412/2016 και 15 παρ. 1-4 του π.δ. 39/2017.

Η προηγούμενη παράγραφος δεν εφαρμόζεται στην περίπτωση που, κατά τη διαδικασία σύναψης της παρούσας σύμβασης, υποβληθεί μόνο μία (1) προσφορά.

Μετά την, κατά τα ως άνω, ηλεκτρονική κατάθεση της προδικαστικής προσφυγής η αναθέτουσα αρχή, μέσω της λειτουργίας «Επικοινωνία»:

α) Κοινοποιεί την προσφυγή το αργότερο έως την επόμενη εργάσιμη ημέρα από την κατάθεση της σε κάθε ενδιαφερόμενο τρίτο, ο οποίος μπορεί να θίγεται από την αποδοχή της προσφυγής, προκειμένου να ασκήσει το, προβλεπόμενο από τα άρθρα 362 παρ. 3 και 7 του π.δ. 39/2017, δικαίωμα παρέμβασής του στη διαδικασία εξέτασης της προσφυγής, για τη διατήρηση της ισχύος της προσβαλλόμενης πράξης, προσκομίζοντας όλα τα κρίσιμα έγγραφα που έχει στη διάθεσή του.

β) Διαβιβάζει στην Ε.Α.ΔΗ.ΣΥ., το αργότερο εντός δεκαπέντε (15) ημερών από την ημέρα κατάθεσης, τον πλήρη φάκελο της υπόθεσης, τα αποδεικτικά κοινοποίησης στους ενδιαφερόμενους τρίτους αλλά και την Έκθεση Απόψεων της επί της προσφυγής. Στην Έκθεση Απόψεων η αναθέτουσα αρχή μπορεί να παραθέσει αρχική ή συμπληρωματική αιτιολογία για την υποστήριξη της προσβαλλόμενης με την προδικαστική προσφυγή πράξης.

γ) Κοινοποιεί σε όλα τα μέρη την Έκθεση Απόψεων, τις Παρεμβάσεις και τα σχετικά έγγραφα που τυχόν τη συνοδεύουν, μέσω του ηλεκτρονικού τόπου του διαγωνισμού το αργότερο έως την επόμενη εργάσιμη ημέρα από την κατάθεσή τους.

δ) Συμπληρωματικά υπομνήματα κατατίθενται από οποιοδήποτε από τα μέρη μέσω της πλατφόρμας του ΕΣΗΔΗΣ, το αργότερο εντός πέντε (5) ημερών από την κοινοποίηση των απόψεων της αναθέτουσας αρχής.

Η άσκηση της προδικαστικής προσφυγής αποτελεί προϋπόθεση για την άσκηση των ένδικων βοηθημάτων της αίτησης αναστολής και ακύρωσης του άρθρου 372 του ν. 4412/2016 κατά των εκτελεστών πράξεων ή παραλείψεων της αναθέτουσας αρχής.

**Β.** Όποιος έχει έννομο συμφέρον μπορεί να ζητήσει, με το ίδιο δικόγραφο εφαρμοζόμενων αναλογικά των διατάξεων του π.δ. 18/1989, την αναστολή εκτέλεσης της απόφασης της Ε.Α.ΔΗ.ΣΥ. και την ακύρωσή της ενώπιον του αρμοδίου Διοικητικού Δικαστηρίου<sup>118</sup>. Το αυτό ισχύει και σε περίπτωση σιωπηρής απόρριψης της προδικαστικής προσφυγής από την Ε.Α.ΔΗ.ΣΥ. Δικαίωμα άσκησης του ως άνω ένδικου βοηθήματος έχει και η αναθέτουσα αρχή, αν η Ε.Α.ΔΗ.ΣΥ. κάνει δεκτή την προδικαστική προσφυγή, αλλά και αυτός του οποίου έχει γίνει εν

<sup>118</sup> Πρβλ. άρθρο 372 παρ. 3 του ν. 4412/2016, σύμφωνα με το οποίο: «Αρμόδιο για την εκδίκαση των υποθέσεων του παρόντος είναι το Διοικητικό Εφετείο της έδρας της αναθέτουσας αρχής. Κατ' εξαίρεση, διαφορές οποίες προκύπτουν από την ανάθεση δημόσιων συμβάσεων που εμπίπτουν στο πεδίο εφαρμογής των Οδηγιών 2014/24/ΕΕ και 2014/25/ΕΕ, με εκτιμώμενη αξία μεγαλύτερη των δεκαπέντε εκατομμυρίων (15.000.000) ευρώ, εκδικάζονται από το Συμβούλιο της Επικρατείας». Κατά συνέπεια, με βάση την εκτιμώμενη αξία εκάστης σύμβασης, η α.α. συμπληρώνει στο παρόν άρθρο της Διακήρυξης, το αρμόδιο, ανά περίπτωση, Δικαστήριο, ήτοι το Διοικητικό Εφετείο ή το Συμβούλιο της Επικρατείας αναλόγως.

μέρει δεκτή η προδικαστική προσφυγή.

Με την απόφαση της Ε.Α.ΔΗ.ΣΥ. λογίζονται ως συμπροσβαλλόμενες και όλες οι συναφείς προς την ανωτέρω απόφαση πράξεις ή παραλείψεις της αναθέτουσας αρχής, εφόσον έχουν εκδοθεί ή συντελεστεί αντιστοίχως έως τη συζήτηση της ως άνω αίτησης στο Δικαστήριο.

Η αίτηση αναστολής και ακύρωσης περιλαμβάνει μόνο αιτιάσεις που είχαν προταθεί με την προδικαστική προσφυγή ή αφορούν στη διαδικασία ενώπιον της Ε.Α.ΔΗ.ΣΥ. ή το περιεχόμενο των αποφάσεών της. Η αναθέτουσα αρχή, εφόσον ασκήσει την αίτηση της παρ. 1 του άρθρου 372 του ν. 4412/2016, μπορεί να προβάλει και οψιγενείς ισχυρισμούς αναφορικά με τους επιτακτικούς λόγους δημοσίου συμφέροντος, οι οποίοι καθιστούν αναγκαία την άμεση ανάθεση της σύμβασης.<sup>119</sup>

Η ως άνω αίτηση κατατίθεται στο αρμόδιο δικαστήριο μέσα σε προθεσμία δέκα (10) ημερών από την κοινοποίηση ή την πλήρη γνώση της απόφασης ή από την παρέλευση της προθεσμίας για την έκδοση της απόφασης επί της προδικαστικής προσφυγής, ενώ η δικάσιμος για την εκδίκαση της αίτησης δεν πρέπει να απέχει πέραν των εξήντα (60) ημερών από την κατάθεση του δικογράφου.<sup>120</sup>

Αντίγραφο της αίτησης με κλήση κοινοποιείται με τη φροντίδα του αιτούντος προς την Ε.Α.ΔΗ.ΣΥ., την αναθέτουσα αρχή, αν δεν έχει ασκήσει αυτή την αίτηση, και προς κάθε τρίτο ενδιαφερόμενο, την κλήτευση του οποίου διατάσσει με πράξη του ο Πρόεδρος ή ο προεδρεύων του αρμόδιου Δικαστηρίου ή Τμήματος έως την επόμενη ημέρα από την κατάθεση της αίτησης. Ο αιτών υποχρεούται, επί ποινή απαραδέκτου του ενδίκου βοηθήματος, να προβεί στις παραπάνω κοινοποιήσεις εντός αποκλειστικής προθεσμίας δύο (2) ημερών από την έκδοση και την παραλαβή της ως άνω πράξης του Δικαστηρίου. Εντός αποκλειστικής προθεσμίας δέκα (10) ημερών από την ως άνω κοινοποίηση της αίτησης κατατίθεται η παρέμβαση και διαβιβάζονται ο φάκελος και οι απόψεις των παθητικών νομιμοποιούμενων. Εντός της ίδιας προθεσμίας κατατίθενται στο Δικαστήριο και τα στοιχεία που υποστηρίζουν τους ισχυρισμούς των διαδίκων.

Επιπρόσθετα, η παρέμβαση κοινοποιείται με επιμέλεια του παρεμβαίνοντος στα λοιπά μέρη της δίκης εντός δύο (2) ημερών από την κατάθεσή της, αλλιώς λογίζεται ως απαράδεκτη. Το διατακτικό της δικαστικής απόφασης εκδίδεται εντός δεκαπέντε (15) ημερών από τη συζήτηση της αίτησης ή από την προθεσμία για την υποβολή υπομνημάτων.

Η προθεσμία για την άσκηση και η άσκηση της αίτησης ενώπιον του αρμόδιου δικαστηρίου κωλύουν τη σύναψη της σύμβασης μέχρι την έκδοση της οριστικής δικαστικής απόφασης, εκτός εάν με προσωρινή διαταγή ο αρμόδιος δικαστής αποφανθεί διαφορετικά. Επίσης, η προθεσμία για την άσκηση και η άσκηση της αίτησης κωλύουν την πρόοδο της διαδικασίας ανάθεσης για χρονικό διάστημα δεκαπέντε (15) ημερών από την άσκηση της αίτησης, εκτός εάν με την προσωρινή διαταγή ο αρμόδιος δικαστής αποφανθεί διαφορετικά.<sup>121</sup> Για την άσκηση της αίτησης κατατίθεται παράβολο, σύμφωνα με τα ειδικότερα οριζόμενα στο άρθρο 372 παρ. 5 του ν. 4412/2016.

Αν ο ενδιαφερόμενος δεν αιτήθηκε ή αιτήθηκε ανεπιτυχώς την αναστολή και η σύμβαση υπογράφηκε και η εκτέλεσή της ολοκληρώθηκε πριν από τη συζήτηση της αίτησης, εφαρμόζεται αναλόγως η παρ. 2 του άρθρου 32 του π.δ. 18/1989.

Αν το Δικαστήριο ακυρώσει πράξη ή παράλειψη της αναθέτουσας αρχής μετά τη σύναψη της σύμβασης, το κύρος της τελευταίας δεν θίγεται, εκτός αν πριν από τη σύναψη αυτής είχε

<sup>119</sup> Πρβλ. άρθρο 372 παρ. 1 και 2 του ν. 4412/2016.

<sup>120</sup> Πρβλ. άρθρο 372 παρ. 4 του ν. 4412/2016.

<sup>121</sup> Πρβλ άρθρο 372 παρ. 6 του ν. 4412/2016.

ανασταλεί η διαδικασία σύναψης της σύμβασης. Στην περίπτωση που η σύμβαση δεν είναι άκυρη, ο ενδιαφερόμενος δικαιούται να αξιώσει αποζημίωση, σύμφωνα με τα αναφερόμενα στο άρθρο 373 του ν. 4412/2016.

Με την επιφύλαξη των διατάξεων του ν. 4412/2016, για την εκδίκαση των διαφορών του παρόντος άρθρου εφαρμόζονται οι διατάξεις του π.δ. 18/1989.

### **3.5 Ματαίωση Διαδικασίας**

Η αναθέτουσα αρχή ματαιώνει ή δύναται να ματαιώσει εν όλω ή εν μέρει, αιτιολογημένα, τη διαδικασία ανάθεσης, για τους λόγους και υπό τους όρους του άρθρου 106 του ν. 4412/2016, μετά από γνώμη της αρμόδιας Επιτροπής του Διαγωνισμού. Επίσης, αν διαπιστωθούν σφάλματα ή παραλείψεις σε οποιοδήποτε στάδιο της διαδικασίας ανάθεσης, μπορεί, μετά από γνώμη της ως άνω Επιτροπής, να ακυρώσει μερικώς τη διαδικασία ή να αναμορφώσει ανάλογα το αποτέλεσμά της ή να αποφασίσει την επανάληψή της από το σημείο που εμφιλοχώρησε το σφάλμα ή η παράλειψη.

Ειδικότερα, η αναθέτουσα αρχή ματαιώνει τη διαδικασία σύναψης όταν αυτή αποβεί άγονη είτε λόγω μη υποβολής προσφοράς είτε λόγω απόρριψης όλων των προσφορών, καθώς και στην περίπτωση του δεύτερου εδαφίου της παρ. 7 του άρθρου 105, περί κατακύρωσης και σύναψης σύμβασης.

Επίσης, μπορεί να ματαιώσει τη διαδικασία: α) λόγω παράτυπης διεξαγωγής της διαδικασίας ανάθεσης, εκτός εάν μπορεί να θεραπεύσει το σφάλμα ή την παράλειψη σύμφωνα με την παρ. 3 του άρθρου 106, β) αν οι οικονομικές και τεχνικές παράμετροι που σχετίζονται με τη διαδικασία ανάθεσης άλλαξαν ουσιωδώς και η εκτέλεση του συμβατικού αντικειμένου δεν ενδιαφέρει πλέον την αναθέτουσα αρχή ή τον φορέα για τον οποίο προορίζεται το υπό ανάθεση αντικείμενο, γ) αν λόγω ανωτέρας βίας, δεν είναι δυνατή η κανονική εκτέλεση της σύμβασης, δ) αν η επιλεγείσα προσφορά κριθεί ως μη συμφέρουσα από οικονομική άποψη, ε) στην περίπτωση των παρ. 3 και 4 του άρθρου 97, περί χρόνου ισχύος προσφορών, στ) για άλλους επιτακτικούς λόγους δημοσίου συμφέροντος, όπως ιδίως, δημόσιας υγείας ή προστασίας του περιβάλλοντος.



## 4. ΟΡΟΙ ΕΚΤΕΛΕΣΗΣ ΤΗΣ ΣΥΜΒΑΣΗΣ

---

### 4.1 Εγγύηση καλής εκτέλεσης

---

#### 4.1.1 Εγγύηση καλής εκτέλεσης:

Για την υπογραφή της σύμβασης απαιτείται η παροχή εγγύησης καλής εκτέλεσης, σύμφωνα με το άρθρο 72 παρ. 4 του ν. 4412/2016, το ύψος της οποίας ανέρχεται σε ποσοστό 4% επί της εκτιμώμενης αξίας της σύμβασης, χωρίς να συμπεριλαμβάνονται τα δικαιώματα προαίρεσης και κατατίθεται μέχρι και την υπογραφή του συμφωνητικού.

Η εγγύηση καλής εκτέλεσης, προκειμένου να γίνει αποδεκτή, πρέπει να περιλαμβάνει κατ'ελάχιστον τα αναφερόμενα στην παράγραφο 2.1.5. στοιχεία της παρούσας και επιπλέον τον αριθμό και τον τίτλο της σχετικής σύμβασης. Το περιεχόμενό της είναι σύμφωνο με το υπόδειγμα που περιλαμβάνεται στο Παράρτημα VI της Διακήρυξης και τα οριζόμενα στο άρθρο 72 του ν. 4412/2016.

Η εγγύηση καλής εκτέλεσης της σύμβασης καλύπτει συνολικά και χωρίς διακρίσεις την εφαρμογή όλων των όρων της σύμβασης και κάθε απαίτηση της αναθέτουσας αρχής έναντι του αναδόχου.

Σε περίπτωση τροποποίησης της σύμβασης κατά την παράγραφο 4.5, η οποία συνεπάγεται αύξηση της συμβατικής αξίας, ο ανάδοχος οφείλει να καταθέσει μέχρι την υπογραφή της τροποποιημένης σύμβασης, συμπληρωματική εγγύηση καλής εκτέλεσης, το ύψος της οποίας ανέρχεται σε ποσοστό 4% επί του ποσού της αύξησης της αξίας της σύμβασης.

Η εγγύηση καλής εκτέλεσης καταπίπτει υπέρ της αναθέτουσας αρχής στην περίπτωση παραβίασης, από τον ανάδοχο, των όρων της σύμβασης, όπως αυτή ειδικότερα ορίζει.

Ο χρόνος ισχύος της εγγύησης καλής εκτέλεσης πρέπει να είναι μεγαλύτερος από τον συμβατικό χρόνο παράδοσης, για διάστημα τεσσάρων (4) μηνών, δηλαδή πρέπει να ισχύει συνολικά για δεκαέξι (16) μήνες από την ημερομηνία υπογραφής της σύμβασης, δεδομένου ότι ο συμβατικός χρόνος παράδοσης είναι δώδεκα (12) μήνες, παρατείνεται δε αντιστοίχως υποχρεωτικά σε κάθε περίπτωση παράτασης ή μετάθεσης του χρόνου παράδοσης ή παράτασης της σύμβασης.

Η εγγύηση καλής εκτέλεσης επιστρέφεται στο σύνολό της μετά από την ποσοτική και ποιοτική παραλαβή του συνόλου του αντικειμένου της σύμβασης.

Σε περίπτωση που στο πρωτόκολλο ποιοτικής και ποσοτικής παραλαβής αναφέρονται παρατηρήσεις ή υπάρχει εκπρόθεσμη παράδοση, η επιστροφή της εγγύησης καλής εκτέλεσης γίνεται μετά από την αντιμετώπιση, σύμφωνα με όσα προβλέπονται, των παρατηρήσεων και του εκπροθέσμου.

Επειδή τα αγαθά είναι διαιρετά και η παράδοση γίνεται, σύμφωνα με τη σύμβαση, τμηματικά, η εγγύηση καλής εκτέλεσης αποδεσμεύεται σταδιακά, κατά το ποσό που αναλογεί στην αξία του μέρους της ποσότητας των αγαθών που παραλήφθηκε οριστικά. Για τη σταδιακή αποδέσμευσή της απαιτείται προηγούμενη γνωμοδότηση του αρμόδιου συλλογικού οργάνου. Εάν στο πρωτόκολλο παραλαβής αναφέρονται παρατηρήσεις ή υπάρχει εκπρόθεσμη παράδοση, η παραπάνω σταδιακή αποδέσμευση γίνεται μετά την αντιμετώπιση, σύμφωνα με όσα προβλέπονται, των παρατηρήσεων και του εκπροθέσμου.

## 4.2 Συμβατικό Πλαίσιο - Εφαρμοστέα Νομοθεσία

Κατά την εκτέλεση της σύμβασης εφαρμόζονται οι διατάξεις του ν. 4412/2016, οι όροι της παρούσας Διακήρυξης και συμπληρωματικά ο Αστικός Κώδικας.

## 4.3 Όροι εκτέλεσης της σύμβασης

**4.3.1** Κατά την εκτέλεση της σύμβασης ο ανάδοχος τηρεί τις υποχρεώσεις στους τομείς του περιβαλλοντικού, κοινωνικοασφαλιστικού και εργατικού δικαίου, που έχουν θεσπιστεί με το δίκαιο της Ένωσης, το εθνικό δίκαιο, συλλογικές συμβάσεις ή διεθνείς διατάξεις περιβαλλοντικού, κοινωνικοασφαλιστικού και εργατικού δικαίου, οι οποίες απαριθμούνται στο Παράρτημα Χ του Προσαρτήματος Α΄.

Η τήρηση των εν λόγω υποχρεώσεων από τον ανάδοχο και τους υπεργολάβους του ελέγχεται και βεβαιώνεται από τα όργανα που επιβλέπουν την εκτέλεση της σύμβασης και τις αρμόδιες δημόσιες αρχές και υπηρεσίες που ενεργούν εντός των ορίων της ευθύνης και της αρμοδιότητάς τους.

**4.3.2** Στις συμβάσεις προμηθειών προϊόντων που εμπίπτουν στο πεδίο εφαρμογής του ν. 4819/2021, επιπλέον του όρου της παρ. 4.3.1 περιλαμβάνεται ο όρος ότι ο ανάδοχος υποχρεούται κατά την υπογραφή της σύμβασης και καθ' όλη τη διάρκεια εκτέλεσης να τηρεί τις υποχρεώσεις των παραγράφων 1, 4 και 5 του άρθρου 11 του ν. 4819/2021. Η τήρηση των υποχρεώσεων ελέγχεται από την αναθέτουσα αρχή μέσω του αρχείου δημοσιοποίησης εγγεγραμμένων παραγωγών στο Εθνικό Μητρώο Παραγωγών (ΕΜΠΑ) που τηρείται στην ηλεκτρονική σελίδα του Ε.Ο.ΑΝ. εντός της προθεσμίας της παραγράφου 4 του άρθρου 105 του ν. 4412/2016 και αποτελεί προϋπόθεση για την υπογραφή του συμφωνητικού, στο οποίο γίνεται υποχρεωτικά μνεία του αριθμού ΕΜΠΑ του υπόχρεου παραγωγού. Η μη τήρηση των υποχρεώσεων της παρούσας παραγράφου έχει τις συνέπειες της παραγράφου 7 του άρθρου 105 του ν. 4412/2016.<sup>122</sup>

**4.3.3.** Ο ανάδοχος δεσμεύεται ότι:

α) σε όλα τα στάδια που προηγήθηκαν της σύμβασης δεν ενήργησε αθέμιτα, παράνομα ή καταχρηστικά και ότι θα εξακολουθήσει να μην ενεργεί κατ' αυτόν τον τρόπο κατά το στάδιο εκτέλεσης της σύμβασης,

β) ότι θα δηλώσει αμελλητί στην αναθέτουσα αρχή, από τη στιγμή που λάβει γνώση, οποιαδήποτε κατάσταση (ακόμη και ενδεχόμενη) σύγκρουσης συμφερόντων (προσωπικών, οικογενειακών, οικονομικών, πολιτικών ή άλλων κοινών συμφερόντων, συμπεριλαμβανομένων και αντικρουόμενων επαγγελματικών συμφερόντων) μεταξύ των νόμιμων ή εξουσιοδοτημένων εκπροσώπων του καθώς και υπαλλήλων ή συνεργατών τους οποίους απασχολεί στην εκτέλεση της σύμβασης (π.χ. με σύμβαση υπεργολαβίας) και μελών του προσωπικού της αναθέτουσας αρχής που εμπλέκονται καθ' οιονδήποτε τρόπο στη διαδικασία εκτέλεσης της σύμβασης ή/και μπορούν να επηρεάσουν την έκβαση και τις αποφάσεις της αναθέτουσας αρχής περί την εκτέλεσή της, οποτεδήποτε και εάν η κατάσταση αυτή προκύψει κατά τη διάρκεια εκτέλεσης της σύμβασης<sup>123</sup>.

Οι υποχρεώσεις και οι απαγορεύσεις της ρήτρας αυτής, στην περίπτωση που ο ανάδοχος είναι ένωση, ισχύουν για όλα τα μέλη της ένωσης. Ισχύουν επίσης και για τους υπεργολάβους που ο

<sup>122</sup> Άρθρο 130 του ν.4412/2016

<sup>123</sup> Πρβλ. άρθρο 24 του ν. 4412/2016

ανάδοχος χρησιμοποιεί. Στο συμφωνητικό περιλαμβάνεται σχετική δεσμευτική δήλωση τόσο του αναδόχου όσο και των υπεργολάβων του.

γ) Κατά την εκτέλεση της σύμβασης ο ανάδοχος δεν δικαιούται να εκχωρεί το συμβατικό τίμημα σε οποιοδήποτε τρίτο, χωρίς την έγγραφη έγκριση της αναθέτουσας αρχής.

δ) Όλα τα έγγραφα, στοιχεία και πληροφορίες που λαμβάνει ο ανάδοχος από την αναθέτουσα αρχή στο πλαίσιο των συμβατικών του υποχρεώσεων ή υποπίπτουν στην αντίληψή του εξαιτίας της συμβατικής σχέσης του με την Αναθέτουσα Αρχή, είναι εμπιστευτικά.

Ο ανάδοχος δεν δικαιούται να δημοσιεύει ή αποκαλύπτει τέτοιες πληροφορίες και στοιχεία σε οποιονδήποτε τρίτο, παρά μόνο σε όσους εργοδοτούνται από αυτόν ή συνεργαζόμενους με αυτόν ασχολούνται άμεσα με το περιεχόμενο της Σύμβασης και την εκτέλεση του Αντικειμένου

Σε περίπτωση αθέτησης από τον ανάδοχο της ως άνω υποχρέωσής του, η αναθέτουσα αρχή διατηρεί το δικαίωμα να καταγγείλει τη Σύμβαση κατά τα οριζόμενα στο άρθρο 13 της σύμβασης ή/και να κοστολογήσει και απαιτήσει πληρωμή για όλες τις ζημιές που τυχόν έχει υποστεί εξαιτίας της διαρροής.

ε) Ο ανάδοχος δεν θα προβαίνει σε οποιοδήποτε δημόσιες δηλώσεις αναφορικά με το αντικείμενο της σύμβασης ή τα προϊόντα που παραδίδει στην αναθέτουσα αρχή δυνάμει της σύμβασης χωρίς την προηγούμενη έγκριση της αναθέτουσα αρχή, και δεν θα μετέχει σε οποιαδήποτε δραστηριότητα η οποία συγκρούεται με τις υποχρεώσεις του έναντι της αναθέτουσας αρχής δυνάμει της σύμβασης. Δεν θα δεσμεύει την αναθέτουσα αρχή με οποιοδήποτε τρόπο χωρίς την προηγούμενη γραπτή της συγκατάθεση και θα διευκρινίζει, όπου καθίσταται απαραίτητο, την υποχρέωσή του αυτή σε τρίτους.

στ) Επιπλέον ο ανάδοχος υποχρεούται να τηρεί τα αναφερόμενα στον Γενικό Κανονισμό Προστασίας Δεδομένων (Άρθρα 4, 9, 10 ΓΚΠΔ) και στο ν.4624/2019 (Α' 137/29-08-2019) (Άρθρα 44, 46)

Ειδικότερα :

i. Οι πληροφορίες της αναθέτουσας αρχής οι οποίες θα τύχουν οποιασδήποτε μορφής επεξεργασία από τον Ανάδοχο, τους εργαζόμενους, τους συνεργάτες αυτού και τους τυχόν υπεργολάβους (οποιαδήποτε σχέση έχουν με τον ανάδοχο) ενδέχεται να περιέχουν και δεδομένα προσωπικού χαρακτήρα, όπως ορίζονται (α) στον Γενικό Κανονισμό Προστασίας Δεδομένων (Άρθρα 4, 9, 10 ΓΚΠΔ) και (β) στο ν.4624/2019 (Α' 137) (Άρθρα 44, 46).

ii. Η επεξεργασία δεδομένων προσωπικού χαρακτήρα πραγματοποιείται αποκλειστικά για τον σκοπό που αφορά το αντικείμενο της προμήθειας που αναλαμβάνει να παραδώσει ο ανάδοχος στην αναθέτουσα αρχή, δυνάμει της παρούσας σύμβασης και μόνο στην έκταση που επιβάλλει ο σκοπός της επεξεργασίας σύμφωνα το αντικείμενο των υπηρεσιών που έχει αναλάβει να παρέχει.

iii. Ο ανάδοχος δεσμεύεται ως προς την εφαρμογή και συμμόρφωση προς την ισχύουσα νομοθεσία για την προστασία δεδομένων προσωπικού χαρακτήρα (ιδίως Γενικός Κανονισμός Προστασίας Δεδομένων – 2016/679/ΕΕ), όπως ερμηνεύεται ιδίως από τις Αποφάσεις ή Γνωμοδοτήσεις της Αρχής Προστασίας Δεδομένων Προσωπικού Χαρακτήρα - ΑΠΔΠΧ) και του Ευρωπαϊκού Συμβουλίου Προστασίας Δεδομένων.

iv. Τα αρχεία που δημιουργούνται με την συλλογή, επεξεργασία και αποθήκευση των πληροφοριών που ενδέχεται να περιέχουν και προσωπικά δεδομένα, και γενικότερα όλων των ανάλογων μορφών αρχείων και πληροφοριών της αναθέτουσας αρχής, από τον ανάδοχο, ανήκουν κατ' αποκλειστικότητα στην αναθέτουσα αρχή.

ν. Ο ανάδοχος βεβαιώνει και εγγυάται στην αναθέτουσα αρχή ότι θα λαμβάνει όλα τα απαραίτητα οργανωτικά και τεχνικά μέτρα για την ασφάλεια των πληροφοριών που ενδέχεται να περιέχουν και προσωπικά δεδομένα, και γενικότερα όλων των ανάλογων μορφών αρχείων και πληροφοριών της αναθέτουσας αρχής, καθώς και για την προστασία τους από τυχαία ή αθέμιτη καταστροφή, τυχαία απώλεια, αλλοίωση, απαγορευμένη διάδοση και κάθε άλλη μορφή αθέμιτης επεξεργασίας, στο πλαίσιο των καθηκόντων του που πηγάζουν από την παρούσα Σύμβαση.

ζ) Ο ανάδοχος υποχρεούται να συμμορφώνεται με τις διατάξεις του Κανονισμού (ΕΕ) 2021/241 για τη θέσπιση του μηχανισμού ανάκαμψης και ανθεκτικότητας (L 57/17) και του εν γένει νομοθετικού και κανονιστικού πλαισίου του Ταμείου Ανάκαμψης και Ανθεκτικότητας, και ιδίως του Συστήματος Διαχείρισης των Δράσεων και Έργων του Ταμείου Ανάκαμψης και Ανθεκτικότητας (υπ' αριθμ. 119126 ΕΞ 2021/28.9.2021 απόφαση του Αναπληρωτή Υπουργού Οικονομικών - Β' 4498), όπως εκάστοτε ισχύουν.

Στο βαθμό που ο ανάδοχος καθίσταται τελικός αποδέκτης κεφαλαίων της Ευρωπαϊκής Ένωσης (από το Ταμείο Ανάκαμψης και Ανθεκτικότητας) ο Ανάδοχος εξουσιοδοτεί ρητά την Ευρωπαϊκή Επιτροπή, την Ευρωπαϊκή Υπηρεσία Καταπολέμησης της Απάτης (OLAF), το Ευρωπαϊκό Ελεγκτικό Συνέδριο και, κατά περίπτωση, την Ευρωπαϊκή Εισαγγελία (EPPO) να ασκήσουν τα δικαιώματά τους όπως προβλέπονται στο άρθρο 129 παράγραφος 1 του δημοσιονομικού κανονισμού της ΕΕ καθώς και όλους τους αρμόδιους εθνικούς φορείς να ασκήσουν τα τις αρμοδιότητές τους όπως προβλέπονται στη σχετική εθνική ισχύουσα νομοθεσία. Ο ανάδοχος υποχρεούται να παρέχει στην αναθέτουσα αρχή όλα τα στοιχεία που ορίζονται στο άρθρο 22 παρ. 2 (δ) του τον Κανονισμό (ΕΕ) 241/2021.

**4.3.5.** Ο Ανάδοχος, εφόσον του ζητηθεί από την Υπηρεσία, πρέπει να τηρεί τους όρους δημοσιότητας σύμφωνα με τους όρους ένταξης της Πράξης. Οι πληροφορίες και ο τρόπος δημοσιότητας, θα δοθούν από την Αναθέτουσα Αρχή.

## **4.4 Υπεργολαβία**

**4.4.1.** Ο ανάδοχος δεν απαλλάσσεται από τις συμβατικές του υποχρεώσεις και ευθύνες λόγω ανάθεσης της εκτέλεσης τμήματος/τμημάτων της σύμβασης σε υπεργολάβους. Η τήρηση των υποχρεώσεων της παρ. 2 του άρθρου 18 του ν. 4412/2016 από υπεργολάβους δεν αίρει την ευθύνη του κυρίου αναδόχου.

**4.4.2.** Κατά την υπογραφή της σύμβασης ο κύριος ανάδοχος υποχρεούται να αναφέρει στην αναθέτουσα αρχή το όνομα, τα στοιχεία επικοινωνίας και τους νόμιμους εκπροσώπους των υπεργολάβων του, οι οποίοι συμμετέχουν στην εκτέλεση αυτής, εφόσον είναι γνωστά τη συγκεκριμένη χρονική στιγμή. Επιπλέον, υποχρεούται να γνωστοποιεί στην αναθέτουσα αρχή κάθε αλλαγή των πληροφοριών αυτών, κατά τη διάρκεια της σύμβασης, καθώς και τις απαιτούμενες πληροφορίες σχετικά με κάθε νέο υπεργολάβο, τον οποίο ο κύριος ανάδοχος χρησιμοποιεί εν συνεχεία στην εν λόγω σύμβαση, προσκομίζοντας τα σχετικά συμφωνητικά/δηλώσεις συνεργασίας<sup>124</sup>. Σε περίπτωση διακοπής της συνεργασίας του αναδόχου με υπεργολάβο/ υπεργολάβους της σύμβασης, αυτός υποχρεούται σε άμεση γνωστοποίηση της διακοπής αυτής στην αναθέτουσα αρχή, οφείλει δε να διασφαλίσει την ομαλή εκτέλεση του τμήματος/ των τμημάτων της σύμβασης είτε από τον ίδιο, είτε από νέο υπεργολάβο, τον οποίο θα γνωστοποιήσει στην αναθέτουσα αρχή κατά την ως άνω διαδικασία. Σε περίπτωση που ο ανάδοχος έχει στηριχθεί στις ικανότητες του υπεργολάβου όσον αφορά την χρηματο-οικονομική επάρκεια ή/και την τεχνική και επαγγελματική ικανότητα, σύμφωνα με τις απαιτήσεις της

<sup>124</sup> Πρβλ. παρ. 2 του άρθρου 78 του ν. 4412/2016

διακήρυξης, ο Ανάδοχος υποβάλλει αίτημα έγκρισης αντικατάστασης του Υπεργολάβου, στο οποίο τεκμηριώνεται η πλήρωση των ικανοτήτων του προτεινόμενου υπεργολάβου ως προς το κριτήριο χρηματο-οικονομικής ή/και τεχνικής και επαγγελματικής ικανότητας αντιστοίχως καθώς και το σύνολο των αποδεικτικών μέσων του άρθρου 2.2.9.2 για την απόδειξη μη συνδρομής στο πρόσωπο του προτεινόμενου υπεργολάβου των λόγων αποκλεισμού και η αντικατάσταση του υπεργολάβου πραγματοποιείται μετά από σχετική έγκριση της Αναθέτουσας Αρχής.

**4.4.3.** Η αναθέτουσα αρχή επαληθεύει τη συνδρομή των λόγων αποκλεισμού για τους υπεργολάβους, όπως αυτοί περιγράφονται στην παράγραφο 2.2.3. και με τα αποδεικτικά μέσα της παραγράφου 2.2.9.2 της παρούσας, εφόσον το(α) τμήμα(τα) της σύμβασης, το(α) οποίο(α) ο ανάδοχος προτίθεται να αναθέσει υπό μορφή υπεργολαβίας σε τρίτους, υπερβαίνουν σωρευτικά το ποσοστό του τριάντα τοις εκατό (30%) της συνολικής αξίας της σύμβασης. Επιπλέον, προκειμένου να μην αθετούνται οι υποχρεώσεις της παρ. 2 του άρθρου 18 του ν. 4412/2016, δύναται να επαληθεύσει τους ως άνω λόγους και για τμήμα ή τμήματα της σύμβασης που υπολείπονται του ως άνω ποσοστού.

Όταν από την ως άνω επαλήθευση προκύπτει ότι συντρέχουν λόγοι αποκλεισμού απαιτεί ή δύναται να απαιτήσει την αντικατάστασή του, κατά τα ειδικότερα αναφερόμενα στις παρ. 5 και 6 του άρθρου 131 του ν. 4412/2016.

## 4.5 Τροποποίηση σύμβασης κατά τη διάρκειά της<sup>125</sup>

Η σύμβαση μπορεί να τροποποιείται κατά τη διάρκειά της, χωρίς να απαιτείται νέα διαδικασία σύναψης σύμβασης, μόνο σύμφωνα με τους όρους και τις προϋποθέσεις του άρθρου 132 του ν. 4412/2016 και κατόπιν γνωμοδότησης της Επιτροπής της περ. β΄ της παρ. 11 του άρθρου 221 του ν. 4412/2016.<sup>126 127</sup>

Μετά τη λύση της σύμβασης λόγω της έκπτωσης του αναδόχου, σύμφωνα με το άρθρο 203 του ν. 4412/2016 και την παράγραφο 5.2. της παρούσας<sup>128</sup>, όπως και σε περίπτωση καταγγελίας για όλους λόγους της παραγράφου 4.6, πλην αυτού της περ. (α), η αναθέτουσα αρχή δύναται να προσκαλέσει τον επόμενο, κατά σειρά κατάταξης οικονομικό φορέα που συμμετέχει στην παρούσα διαδικασία ανάθεσης της συγκεκριμένης σύμβασης και να του προτείνει να αναλάβει το ανεκτέλεστο αντικείμενο της σύμβασης, με τους ίδιους όρους και προϋποθέσεις και σε τίμημα που δεν θα υπερβαίνει την προσφορά που αυτός είχε υποβάλει (ρήτρα υποκατάστασης)<sup>129</sup>. Η σύμβαση συνάπτεται εφόσον εντός της ταχθείσας προθεσμίας περιέλθει στην αναθέτουσα αρχή έγγραφη και ανεπιφύλακτη αποδοχή της. Η άπρακτη πάροδος της προθεσμίας θεωρείται ως απόρριψη της πρότασης. Αν ο ανωτέρω δεν δεχθεί την πρόταση

<sup>125</sup> Πρβλ. άρθρο 132 του ν. 4412/2016

<sup>126</sup> Πρβλ. άρθρο 201 του ν. 4412/2016, σε συνδυασμό με την περίπτωση στ΄ της παρ. 11 του άρθρου 221. Ειδικά για την περίπτωση των Κεντρικών Αρχών Αγορών, για ζητήματα τροποποίησης συμφωνιών - πλαίσιο και συμβάσεων κεντρικών προμήθειών που συνάπτονται από αυτές, γνωμοδοτεί η επιτροπή της περ. α΄ της παρ. 11 του άρθρου 221 ((επιτροπή διενέργειας/επιτροπή αξιολόγησης)

<sup>127</sup> Δυνατότητα της Α.Α. να προβλέψει στη διακήρυξη ρήτρες αναθεώρησης/ προαιρέσεις. Στην περίπτωση αυτή και εφόσον πρόκειται για σαφείς, ακριβείς και ρητές ρήτρες αναθεώρησης, στις οποίες μπορεί να περιλαμβάνονται και ρήτρες αναθεώρησης τιμών ή προαιρέσεις, επιτρέπεται η τροποποίηση της σύμβασης χωρίς νέα διαδικασία σύναψης, ανεξαρτήτως της χρηματικής αξίας της τροποποίησης. Οι ρήτρες αυτές αναφέρουν το αντικείμενο και τη φύση των ενδεχόμενων τροποποιήσεων ή προαιρέσεων, καθώς και τους όρους υπό τους οποίους μπορούν να ενεργοποιηθούν. Οι προβλεπόμενες τροποποιήσεις ή προαιρέσεις δεν πρέπει να μεταβάλουν τη συνολική φύση της σύμβασης (Πρβλ. άρθρο 132 παρ. 1 α΄ του ν. 4412/2016).

<sup>128</sup> Βλ. ιδίως την περ. γ΄ της παρ.4 του άρθρου 203 του ν. 4412/2016

<sup>129</sup> Άρθρο 132, παρ. 1δ) περ. αα΄ του ν. 4412/2016.

Πρβλ., επίσης, Κατευθυντήρια Οδηγία 22 της Αρχής, με τίτλο «Τροποποίηση συμβάσεων κατά τη διάρκειά τους», Κεφάλαιο ΙΙΙ.Δ. σημείο Ι, σελ. 17 (ΑΔΑ: 7ΜΥΤΟΞΤΒ-ΖΓΖ).

σύναψης σύμβασης, η αναθέτουσα αρχή προσκαλεί τον επόμενο υποψήφιο κατά σειρά κατάταξης, ακολουθώντας κατά τα λοιπά την ίδια διαδικασία.

#### **4.6 Δικαίωμα μονομερούς λύσης της σύμβασης<sup>130</sup>**

**4.6.1.** Η αναθέτουσα αρχή μπορεί, με τις προϋποθέσεις που ορίζουν οι κείμενες διατάξεις, να καταγγείλει τη σύμβαση κατά τη διάρκεια της εκτέλεσής της, εφόσον:

α) η σύμβαση έχει υποστεί ουσιώδη τροποποίηση, κατά την έννοια της παρ. 4 του άρθρου 132 του ν. 4412/2016, που θα απαιτούσε νέα διαδικασία σύναψης σύμβασης

β) ο ανάδοχος, κατά τον χρόνο της ανάθεσης της σύμβασης, τελούσε σε μια από τις καταστάσεις που αναφέρονται στην παράγραφο 2.2.3.1 και, ως εκ τούτου, θα έπρεπε να έχει αποκλειστεί από τη διαδικασία σύναψης της σύμβασης,

γ) η σύμβαση δεν έπρεπε να ανατεθεί στον ανάδοχο λόγω σοβαρής παραβίασης των υποχρεώσεων που υπέχει από τις Συνθήκες και την Οδηγία 2014/24/ΕΕ, η οποία έχει αναγνωριστεί με απόφαση του Δικαστηρίου της Ένωσης στο πλαίσιο διαδικασίας δυνάμει του άρθρου 258 της ΣΛΕΕ.

δ) ο ανάδοχος καταδικαστεί αμετάκλητα, κατά τη διάρκεια εκτέλεσης της σύμβασης, για ένα από τα αδικήματα που αναφέρονται στην παρ. 2.2.3.1 της παρούσας,

ε) ο ανάδοχος πτωχεύσει ή υπαχθεί σε διαδικασία ειδικής εκκαθάρισης ή τεθεί υπό αναγκαστική διαχείριση από εκκαθαριστή ή από το δικαστήριο ή υπαχθεί σε διαδικασία πτωχευτικού συμβιβασμού ή αναστείλει τις επιχειρηματικές του δραστηριότητες ή υπαχθεί σε διαδικασία εξυγίανσης και δεν τηρεί τους όρους αυτής ή εάν βρεθεί σε οποιαδήποτε ανάλογη κατάσταση, προκύπτουσα από παρόμοια διαδικασία, προβλεπόμενη σε εθνικές διατάξεις νόμου.

Η αναθέτουσα αρχή μπορεί να μην καταγγείλει τη σύμβαση, υπό την προϋπόθεση ότι ο ανάδοχος ο οποίος θα βρεθεί σε μία από τις καταστάσεις που αναφέρονται στην περίπτωση αυτή αποδεικνύει ότι είναι σε θέση να εκτελέσει τη σύμβαση, λαμβάνοντας υπόψη τις ισχύουσες διατάξεις και τα μέτρα για τη συνέχιση της επιχειρηματικής του λειτουργίας.

στ) ο ανάδοχος παραβεί αποδεδειγμένα τις υποχρεώσεις του που απορρέουν από τη δέσμευση ακεραιότητας της παρ. 4.3.3. της παρούσας, όπως αναλυτικά περιγράφονται στο συνημμένο στην παρούσα σχέδιο σύμβασης.

<sup>130</sup> Άρθρο 133 του ν. 4412/2016 Δικαίωμα μονομερούς λύσης της σύμβασης

## 5. ΕΙΔΙΚΟΙ ΟΡΟΙ ΕΚΤΕΛΕΣΗΣ ΤΗΣ ΣΥΜΒΑΣΗΣ

### 5.1 Τρόπος πληρωμής<sup>131</sup>

**5.1.1.** Η πληρωμή του αναδόχου θα πραγματοποιηθεί ως ακολούθως:

100% της συμβατικής αξίας μετά την οριστική παραλαβή των αγαθών και ολοκλήρωση των εργασιών εγκατάστασης.

Η πληρωμή του συμβατικού τιμήματος θα γίνει με την προσκόμιση των νόμιμων παραστατικών και δικαιολογητικών που προβλέπονται από τις διατάξεις του άρθρου 200 παρ. 4 του ν. 4412/2016<sup>132</sup>, καθώς και κάθε άλλου δικαιολογητικού που τυχόν ήθελε ζητηθεί από τις αρμόδιες υπηρεσίες που διενεργούν τον έλεγχο και την πληρωμή.

**5.1.2.** Τον ανάδοχο βαρύνουν οι υπέρ τρίτων κρατήσεις, καθώς και κάθε άλλη επιβάρυνση, σύμφωνα με την κείμενη νομοθεσία, μη συμπεριλαμβανομένου Φ.Π.Α., για την παράδοση του αγαθού στον τόπο και με τον τρόπο που προβλέπεται στα έγγραφα της σύμβασης. Ιδίως βαρύνεται με τις ακόλουθες κρατήσεις:

α) Κράτηση ύψους 0,1%, η οποία υπολογίζεται επί της αξίας κάθε πληρωμής προ φόρων και κρατήσεων της αρχικής, καθώς και κάθε συμπληρωματικής σύμβασης υπέρ της Ενιαίας Αρχής Δημοσίων Συμβάσεων.<sup>133</sup>

β) Κράτηση ύψους 0,02% υπέρ της ανάπτυξης και συντήρησης του ΟΠΣ ΕΣΗΔΗΣ, η οποία υπολογίζεται επί της αξίας, εκτός ΦΠΑ, της αρχικής, καθώς και κάθε συμπληρωματικής σύμβασης. Το ποσό αυτό παρακρατείται σε κάθε πληρωμή από την αναθέτουσα αρχή στο όνομα και για λογαριασμό του Υπουργείου Ψηφιακής Διακυβέρνησης, σύμφωνα με την παρ. 6 του άρθρου 36 του ν. 4412/2016.

Οι υπέρ τρίτων κρατήσεις υπόκεινται στο εκάστοτε ισχύον αναλογικό τέλος χαρτοσήμου 3% και στην επ' αυτού εισφορά υπέρ ΟΓΑ 20%.

Με κάθε πληρωμή θα γίνεται η προβλεπόμενη από την κείμενη νομοθεσία παρακράτηση φόρου εισοδήματος αξίας 4% επί του καθαρού ποσού.

**5.1.3.** Για την πληρωμή του ο ανάδοχος υποχρεούται να υποβάλει ηλεκτρονικό τιμολόγιο, σύμφωνα με τα οριζόμενα στα άρθρα 148-154 του ν. 4601/2019 (Α' 44) και τις κατ' εξουσιοδότηση των διατάξεων αυτών εκδοθείσες υπουργικές αποφάσεις καθώς και τις σχετικές εγκυκλίους.

Για την υποβολή του ηλεκτρονικού τιμολογίου, ο ανάδοχος συμπληρώνει στο πεδίο ΒΤ-11: Στοιχείο αναφοράς αγαθού του Εθνικού Μορφότυπου Ηλεκτρονικού Τιμολογίου<sup>134</sup>:

τον κωδικοποιημένο Ενάριθμο: 2022ΤΑ01400014.

<sup>131</sup> Για τα τιμολόγια που εκδίδονται κατά την εκτέλεση των δημοσίων συμβάσεων, ανεξαρτήτως αξίας αυτών, οι αναθέτουσες αρχές υποχρεούνται να παραλαμβάνουν και να επεξεργάζονται ηλεκτρονικά τιμολόγια που είναι σύμφωνα με το ευρωπαϊκό πρότυπο έκδοσης ηλεκτρονικών τιμολογίων, σύμφωνα με τις διατάξεις των άρθρων 148 έως και 153 του ν. 4601/2019 (Α' 44) και των, κατ' εξουσιοδότηση του άρθρου 154 του νόμου αυτού, κανονιστικών αποφάσεων.

<sup>132</sup> Άρθρο 200 παρ. 4 του ν. 4412/2016, όπως τροποποιήθηκε με το άρθρο 102 του ν. 4782/2021.

<sup>133</sup> Άρθρο 350, παρ. 3 του ν. 4412/2016, όπως ισχύει.

<sup>134</sup> Πρβλ. Απόφαση αριθμ. 63446/2021 (Β' 2338/02.06.2021) Υπουργών Οικονομικών – Ανάπτυξης και Επενδύσεων – Επικρατείας «Καθορισμός Εθνικού Μορφότυπου ηλεκτρονικού τιμολογίου στο πλαίσιο των Δημοσίων Συμβάσεων», άρθρο 3 παρ.2, πεδίο «ΒΤ-11: Στοιχείο αναφοράς αγαθού / υπηρεσίας / μελέτης / έργου»

## 5.2 Κήρυξη οικονομικού φορέα έκπτωτου - Κυρώσεις

**5.2.1.** Ο ανάδοχος κηρύσσεται υποχρεωτικά έκπτωτος<sup>135</sup> από τη σύμβαση και από κάθε δικαίωμα που απορρέει από αυτήν, με απόφαση της αναθέτουσας αρχής, ύστερα από γνωμοδότηση του αρμόδιου συλλογικού οργάνου (Επιτροπή Παρακολούθησης και Παραλαβής):

α) στην περίπτωση της παρ. 7 του άρθρου 105 περί κατακύρωσης και σύναψης σύμβασης,

β) στην περίπτωση που δεν εκπληρώσει τις υποχρεώσεις του που απορρέουν από τη σύμβαση ή/και δεν συμμορφωθεί με τις σχετικές γραπτές εντολές της υπηρεσίας, που είναι σύμφωνες με τη σύμβαση ή τις κείμενες διατάξεις, εντός του συμφωνημένου χρόνου εκτέλεσης της σύμβασης,

γ) εφόσον δεν φορτώσει, δεν παραδώσει ή δεν αντικαταστήσει τα συμβατικά αγαθά ή δεν επισκευάσει ή δεν συντηρήσει αυτά μέσα στον συμβατικό χρόνο ή στον χρόνο παράτασης που του δόθηκε, σύμφωνα με όσα προβλέπονται στο άρθρο 206 του ν. 4412/2016 και την παράγραφο 6.2 της παρούσας, με την επιφύλαξη της επόμενης παραγράφου.

Στην περίπτωση συνδρομής λόγου έκπτωσης του αναδόχου από σύμβαση κατά την ως άνω περίπτωση γ', η αναθέτουσα αρχή κοινοποιεί στον ανάδοχο ειδική όχληση, στην οποία μνημονεύει τις διατάξεις του άρθρου 203 του ν. 4412/2016<sup>136</sup> και περιλαμβάνει συγκεκριμένη περιγραφή των ενεργειών στις οποίες οφείλει να προβεί ο ανάδοχος, προκειμένου να συμμορφωθεί, μέσα σε προθεσμία δεκαπέντε (15) ημερών από την κοινοποίηση της ανωτέρω όχλησης. Αν η προθεσμία που τάχθηκε με την ειδική όχληση, παρέλθει, χωρίς ο ανάδοχος να συμμορφωθεί, κηρύσσεται έκπτωτος μέσα σε προθεσμία τριάντα (30) ημερών από την άπρακτη πάροδο της προθεσμίας συμμόρφωσης, με απόφαση της αναθέτουσας αρχής.

Ο ανάδοχος δεν κηρύσσεται έκπτωτος για λόγους που ανάγονται σε υπαιτιότητα του φορέα εκτέλεσης της σύμβασης ή αν συντρέχουν λόγοι ανωτέρας βίας.

Στον οικονομικό φορέα, που κηρύσσεται έκπτωτος από τη σύμβαση, επιβάλλονται, με απόφαση του αποφαινόμενου οργάνου, ύστερα από γνωμοδότηση του αρμόδιου οργάνου, το οποίο υποχρεωτικά καλεί τον ενδιαφερόμενο προς παροχή εξηγήσεων, αθροιστικά οι παρακάτω κυρώσεις:

α) ολική κατάπτωση της εγγύησης συμμετοχής ή καλής εκτέλεσης της σύμβασης κατά περίπτωση,

β) Καταλογισμός του διαφέροντος, που προκύπτει εις βάρος της αναθέτουσας αρχής, εφόσον αυτή προμηθευτεί τα αγαθά, που δεν προσκομίστηκαν προσηκόντως από τον έκπτωτο οικονομικό φορέα, αναθέτοντας το ανεκτέλεστο αντικείμενο της σύμβασης σε επόμενο κατά σειρά κατάταξης οικονομικό φορέα που είχε λάβει μέρος στη διαδικασία ανάθεσης της σύμβασης, κατά τη διαδικασία του άρθρου 4.5 της παρούσας Διακήρυξης. Αν δεν ανατεθεί η σύμβαση κατά το προηγούμενο εδάφιο, η αναθέτουσα αρχή μπορεί να προμηθευτεί τα αγαθά, που δεν προσκομίστηκαν προσηκόντως από τον έκπτωτο οικονομικό φορέα, από τρίτο οικονομικό φορέα, είτε με διενέργεια νέας διαδικασίας ανάθεσης σύμβασης, είτε με προσφυγή στη διαδικασία διαπραγμάτευσης, χωρίς προηγούμενη δημοσίευση, εφόσον συντρέχουν οι προϋποθέσεις του άρθρου 32 του ν. 4412/2016. Το διαφέρον υπολογίζεται με τον ακόλουθο τύπο:

$\Delta = (TKT - TKE) \times \Pi$  Όπου:  $\Delta$  = Διαφέρον που θα προκύψει εις βάρος της αναθέτουσας αρχής, εφόσον αυτή προμηθευτεί τα αγαθά που δεν προσκομίστηκαν προσηκόντως από τον έκπτωτο

<sup>135</sup> Άρθρο 203 του ν. 4412/2016



οικονομικό φορέα, σύμφωνα με τα ανωτέρω αναφερόμενα. Το διαφέρον λαμβάνει θετικές τιμές, αλλιώς θεωρείται ίσο με μηδέν.

TKT = Τιμή κατακύρωσης της προμήθειας των αγαθών, που δεν προσκομίστηκαν προσηκόντως από τον έκπτωτο οικονομικό φορέα στον νέο ανάδοχο.

ΤΚΕ = Τιμή κατακύρωσης της προμήθειας των αγαθών, που δεν προσκομίστηκαν προσηκόντως από τον έκπτωτο οικονομικό φορέα, σύμφωνα με τη σύμβαση από την οποία κηρύχθηκε έκπτωτος ο οικονομικός φορέας.

Π = Συντελεστής προσαύξησης προσδιορισμού της έμμεσης ζημίας που προκαλείται στην αναθέτουσα αρχή από την έκπτωση του αναδόχου ο οποίος λαμβάνει την τιμή 1,01.

Ο καταλογισμός του διαφέροντος επιβάλλεται στον έκπτωτο οικονομικό φορέα με απόφαση της αναθέτουσας αρχής, που εκδίδεται σε αποκλειστική προθεσμία δεκαοκτώ (18) μηνών μετά την έκδοση και την κοινοποίηση της απόφασης κήρυξης εκπτώτου, και εφόσον κατακυρωθεί η προμήθεια των αγαθών που δεν προσκομίστηκαν προσηκόντως από τον έκπτωτο οικονομικό φορέα σε τρίτο οικονομικό φορέα. Για την είσπραξη του διαφέροντος από τον έκπτωτο οικονομικό φορέα μπορεί να εφαρμόζεται η διαδικασία του Κώδικα Είσπραξης Δημόσιων Εσόδων. Το διαφέρον εισπράττεται υπέρ της αναθέτουσας αρχής.

δ) Επιπλέον, δύναται να επιβληθεί προσωρινός αποκλεισμός του αναδόχου από το σύνολο των συμβάσεων προμηθειών ή υπηρεσιών των φορέων που εμπíπτουν στις διατάξεις του ν. 4412/2016 κατά τα ειδικότερα προβλεπόμενα στο άρθρο 74 του ως άνω νόμου, περί αποκλεισμού οικονομικού φορέα από δημόσιες συμβάσεις.

**5.2.2.** Αν το αγαθό φορτωθεί - παραδοθεί ή αντικατασταθεί μετά τη λήξη του συμβατικού χρόνου και μέχρι τη λήξη του χρόνου της παράτασης που χορηγήθηκε, σύμφωνα με το άρθρο 206 του ν. 4412/16, επιβάλλεται πρόστιμο<sup>137</sup> πέντε τοις εκατό (5%) επί της συμβατικής αξίας της ποσότητας που παραδόθηκε εκπρόθεσμα.

Το παραπάνω πρόστιμο υπολογίζεται επί της συμβατικής αξίας των εκπρόθεσμα παραδοθέντων αγαθών, χωρίς ΦΠΑ. Εάν τα αγαθά που παραδόθηκαν εκπρόθεσμα επηρεάζουν τη χρησιμοποίηση των αγαθών που παραδόθηκαν εμπρόθεσμα, το πρόστιμο υπολογίζεται επί της συμβατικής αξίας της συνολικής ποσότητας αυτών.

Κατά τον υπολογισμό του χρονικού διαστήματος της καθυστέρησης για φόρτωση-παράδοση ή αντικατάσταση των αγαθών, με απόφαση του αποφαινόμενου οργάνου, ύστερα από γνωμοδότηση του αρμόδιου οργάνου, δεν λαμβάνεται υπόψη ο χρόνος που παρήλθε πέραν του εύλογου, κατά τα διάφορα στάδια των διαδικασιών, για τον οποίο δεν ευθύνεται ο ανάδοχος και παρατείνεται, αντίστοιχα, ο χρόνος φόρτωσης - παράδοσης.

Η είσπραξη του προστίμου γίνεται με παρακράτηση από το ποσό πληρωμής του αναδόχου ή, σε περίπτωση ανεπάρκειας ή έλλειψης αυτού, με ισόποση κατάπτωση της εγγύησης καλής εκτέλεσης και προκαταβολής αντίστοιχα, εφόσον ο ανάδοχος δεν καταθέσει το απαιτούμενο ποσό.

Σε περίπτωση ένωσης οικονομικών φορέων, το πρόστιμο επιβάλλεται αναλόγως σε όλα τα μέλη της ένωσης.

<sup>137</sup> Άρθρο 207 του ν. 4412/2016.

### 5.3 Διοικητικές προσφυγές κατά τη διαδικασία εκτέλεσης των συμβάσεων<sup>138</sup>

Ο ανάδοχος μπορεί κατά των αποφάσεων που επιβάλλουν σε βάρος του κυρώσεις, δυνάμει των όρων των άρθρων 5.2 (Κήρυξη οικονομικού φορέα εκπτώτου - Κυρώσεις), 6.1. (Χρόνος παράδοσης αγαθών), 6.4. (Απόρριψη συμβατικών αγαθών – αντικατάσταση), καθώς και κατ' εφαρμογή των συμβατικών όρων, να ασκήσει προσφυγή για λόγους νομιμότητας και ουσίας ενώπιον του φορέα που εκτελεί τη σύμβαση μέσα σε ανατρεπτική προθεσμία (30) ημερών από την ημερομηνία της κοινοποίησης ή της πλήρους γνώσης της σχετικής απόφασης. Η εμπρόθεσμη άσκηση της προσφυγής αναστέλλει τις επιβαλλόμενες κυρώσεις. Επί της προσφυγής αποφασίζει το αρμοδίως αποφαινόμενο όργανο, ύστερα από γνωμοδότηση του προβλεπόμενου στο τελευταίο εδάφιο της περίπτωσης β' της παραγράφου 11 του άρθρου 221 του ν.4412/2016 οργάνου, εντός προθεσμίας τριάντα (30) ημερών από την άσκησή της, άλλως θεωρείται ως σιωπηρώς απορριφθείσα. Κατά της απόφασης αυτής δεν χωρεί η άσκηση άλλης οποιασδήποτε φύσης διοικητικής προσφυγής. Αν κατά της απόφασης που επιβάλλει κυρώσεις δεν ασκηθεί εμπρόθεσμα η προσφυγή ή αν απορριφθεί αυτή από το αποφαινόμενο αρμοδίως όργανο, η απόφαση καθίσταται οριστική. Αν ασκηθεί εμπρόθεσμα προσφυγή, αναστέλλονται οι συνέπειες της απόφασης μέχρι αυτή να οριστικοποιηθεί.

### 5.4 Δικαστική επίλυση διαφορών

Κάθε διαφορά μεταξύ των συμβαλλόμενων μερών που προκύπτει από τη σύμβαση που συνάπτεται στο πλαίσιο της παρούσας Διακήρυξης, επιλύεται με την άσκηση προσφυγής ή αγωγής στο Διοικητικό Εφετείο της Περιφέρειας στην οποία εκτελείται η σύμβαση, κατά τα ειδικότερα οριζόμενα στις παρ. 1 έως και 6 του άρθρου 205Α του ν. 4412/2016<sup>139</sup>. Πριν από την άσκηση της προσφυγής στο Διοικητικό Εφετείο προηγείται υποχρεωτικά η τήρηση της ενδικοφανούς διαδικασίας που προβλέπεται στο άρθρο 205 του ν. 4412/2016 και την παράγραφο 5.3 της παρούσας, διαφορετικά η προσφυγή απορρίπτεται ως απαράδεκτη. Αν ο ανάδοχος της σύμβασης είναι κοινοπραξία, η προσφυγή ασκείται είτε από την ίδια είτε από όλα τα μέλη της. Δεν απαιτείται η τήρηση ενδικοφανούς διαδικασίας αν ασκείται από τον ενδιαφερόμενο αγωγή, στο δικόγραφο της οποίας δεν σωρεύεται αίτημα ακύρωσης ή τροποποίησης διοικητικής πράξης ή παράλειψης.

<sup>138</sup> Άρθρο 205 του ν. 4412/2016. Για την εξέταση των προβλεπόμενων προσφυγών, συγκροτείται ειδικό γνωμοδοτικό όργανο, τριμελές ή πενταμελές), τα μέλη του οποίου είναι διαφορετικά από τα μέλη του γνωμοδοτικού οργάνου που είναι αρμόδιο για τα υπόλοιπα θέματα που ανακύπτουν κατά τη διαδικασία εκτέλεσης.

<sup>139</sup> Άρθρο 205Α του ν. 4412/2016.

## 6. ΧΡΟΝΟΣ ΚΑΙ ΤΡΟΠΟΣ ΕΚΤΕΛΕΣΗΣ

### 6.1 Χρόνος παράδοσης αγαθών

**6.1.1.** Ο ανάδοχος υποχρεούται να παραδώσει τα αγαθά στον τόπο, τον χρόνο και με τον τρόπο που ορίζονται στο Παράρτημα Ι. Ειδικότερα, ο ανάδοχος υποχρεούται να παραδώσει και εγκαταστήσει τα αγαθά εντός δώδεκα (12) μηνών από την υπογραφή της σύμβασης και όχι πέραν της 30.11.2025, καταληκτική ημερομηνία χρηματοδότησης της Σύμβασης από το Ταμείο Ανάκαμψης και Ανθεκτικότητας (ΤΑΑ), όποιο από τα δύο επέρχεται πρώτο. Ο συμβατικός χρόνος παράδοσης των αγαθών δύναται να υπερβεί την 30.11.2025 μόνον σε περίπτωση τροποποίησης της απόφασης ένταξης του έργου στο ΤΑΑ ή παράτασης του Εθνικού Σχεδίου Ανάκαμψης και Ανθεκτικότητας.

Ο ανάδοχος υποχρεούται να ξεκινήσει τις εργασίες εντός 10 εργάσιμων ημερών από την πρόσκληση που θα λάβει από την αναθέτουσα αρχή. Η πρόσκληση θα γίνει εγγράφως ή θα σταλεί ηλεκτρονικά στην διεύθυνση ηλεκτρονικού ταχυδρομείου που θα δώσει ο οικονομικός φορέας.

Ο συμβατικός χρόνος παράδοσης των αγαθών μπορεί να παρατείνεται, πριν από τη λήξη του αρχικού συμβατικού χρόνου παράδοσης, υπό τις ακόλουθες σωρευτικές προϋποθέσεις: α) τηρούνται οι όροι του άρθρου 132 περί τροποποίησης συμβάσεων κατά τη διάρκειά τους, β) έχει εκδοθεί αιτιολογημένη απόφαση του αρμόδιου αποφαινόμενου οργάνου της αναθέτουσας αρχής μετά από γνωμοδότηση αρμόδιου συλλογικού οργάνου, είτε με πρωτοβουλία της αναθέτουσας αρχής και εφόσον συμφωνεί ο ανάδοχος, είτε ύστερα από σχετικό αίτημα του αναδόχου, το οποίο υποβάλλεται υποχρεωτικά πριν από τη λήξη του συμβατικού χρόνου, γ) το χρονικό διάστημα της παράτασης είναι ίσο ή μικρότερο από τον αρχικό συμβατικό χρόνο παράδοσης και σε κάθε περίπτωση η παράδοση διενεργείται μέχρι την 30η.11.2025, καταληκτική ημερομηνία χρηματοδότησης της Σύμβασης από το Ταμείο Ανάκαμψης και Ανθεκτικότητας. Παράταση πέραν της 30.11.2025 επιτρέπεται μόνον σε περίπτωση τροποποίησης της απόφασης ένταξης του έργου στο ΤΑΑ ή παράτασης του Εθνικού Σχεδίου Ανάκαμψης και Ανθεκτικότητας. Στην περίπτωση παράτασης του συμβατικού χρόνου παράδοσης, ο χρόνος παράτασης δεν συνυπολογίζεται στον συμβατικό χρόνο παράδοσης<sup>140</sup>.

Στην περίπτωση παράτασης του συμβατικού χρόνου παράδοσης έπειτα από αίτημα του αναδόχου, επιβάλλονται οι κυρώσεις που προβλέπονται στην παράγραφο 5.2.2 της παρούσας.

Με αιτιολογημένη απόφαση του αρμόδιου αποφαινόμενου οργάνου, η οποία εκδίδεται ύστερα από γνωμοδότηση του οργάνου της περ. β' της παρ. 11 του άρθρου 221 του ν. 4412/2016, ο συμβατικός χρόνος φόρτωσης παράδοσης των αγαθών μπορεί να μετατίθεται. Μετάθεση επιτρέπεται μόνο όταν συντρέχουν λόγοι ανωτέρας βίας ή άλλοι ιδιαιτέρως σοβαροί λόγοι, που καθιστούν αντικειμενικώς αδύνατη την εμπρόθεσμη παράδοση των συμβατικών ειδών. Στις περιπτώσεις μετάθεσης του συμβατικού χρόνου φόρτωσης παράδοσης δεν επιβάλλονται κυρώσεις.

**6.1.2.** Εάν λήξει ο συμβατικός χρόνος παράδοσης, χωρίς να υποβληθεί εγκαίρως αίτημα παράτασης ή, εάν λήξει ο παραταθείς, κατά τα ανωτέρω, χρόνος, χωρίς να παραδοθεί το αγαθό, ο ανάδοχος κηρύσσεται έκπτωτος.

**6.1.3.** Ο ανάδοχος υποχρεούται να ειδοποιεί την υπηρεσία που εκτελεί την προμήθεια, την αποθήκη υποδοχής των αγαθών και την επιτροπή παραλαβής, για την ημερομηνία που προτίθεται να παραδώσει το αγαθό, τουλάχιστον πέντε (5) εργάσιμες ημέρες νωρίτερα.

<sup>140</sup> Παρ. 1 και 2 άρθρου 206

## 6.2 Παραλαβή αγαθών - Χρόνος και τρόπος παραλαβής αγαθών

**6.2.1.** Η παραλαβή των αγαθών γίνεται από επιτροπές, πρωτοβάθμιες ή και δευτεροβάθμιες, που συγκροτούνται σύμφωνα με την παρ. 11 περ. β του άρθρου 221 του ν. 4412/16<sup>141</sup> κατά τα οριζόμενα στο άρθρο 208 του ως άνω νόμου και το Παράρτημα VIII (σχέδιο σύμβασης) της παρούσας. Κατά την διαδικασία παραλαβής των αγαθών διενεργείται ποσοτικός και ποιοτικός έλεγχος και εφόσον το επιθυμεί μπορεί να παραστεί και ο προμηθευτής. Ο ποιοτικός έλεγχος των αγαθών γίνεται μακροσκοπικά.

Η επιτροπή παραλαβής, μετά τους προβλεπόμενους ελέγχους συντάσσει πρωτόκολλα (μακροσκοπικό – οριστικό- παραλαβής του αγαθού με παρατηρήσεις –απόρριψης των αγαθών) σύμφωνα με την παρ.3 του άρθρου 208 του ν. 4412/16.

Τα πρωτόκολλα που συντάσσονται από τις επιτροπές (πρωτοβάθμιες – δευτεροβάθμιες) κοινοποιούνται υποχρεωτικά και στους αναδόχους.

Αγαθά που απορρίφθηκαν ή κρίθηκαν παραληπτά με έκπτωση επί της συμβατικής τιμής, με βάση τους ελέγχους που πραγματοποίησε η πρωτοβάθμια επιτροπή παραλαβής, μπορούν να παραπέμπονται για επανεξέταση σε δευτεροβάθμια επιτροπή παραλαβής ύστερα από αίτημα του αναδόχου ή αυτεπάγγελτα σύμφωνα με την παρ. 5 του άρθρου 208 του ν.4412/16. Τα τυχόν έξοδα βαρύνουν σε κάθε περίπτωση τον ανάδοχο.

Επίσης, εάν ο τελευταίος διαφωνεί με τα αποτελέσματα τυχόν εργαστηριακών εξετάσεων που διενεργήθηκαν από πρωτοβάθμιες ή δευτεροβάθμιες επιτροπές παραλαβής μπορεί να ζητήσει εγγράφως εξέταση κατ'έφεση των οικείων αντιδειγμάτων, μέσα σε ανατρεπτική προθεσμία είκοσι (20) ημερών από την γνωστοποίηση σε αυτόν των αποτελεσμάτων της αρχικής εξέτασης, με τον τρόπο που περιγράφεται στην παρ. 8 του άρθρου 208 του ν. 4412/2016.

Το αποτέλεσμα της κατ'έφεση εξέτασης είναι υποχρεωτικό και τελεσίδικο και για τα δύο μέρη.

Ο ανάδοχος δεν μπορεί να ζητήσει παραπομπή σε δευτεροβάθμια επιτροπή παραλαβής μετά τα αποτελέσματα της κατ'έφεση εξέτασης.

**6.2.2.** Η παραλαβή των αγαθών και η έκδοση των σχετικών πρωτοκόλλων παραλαβής πραγματοποιείται εντός δεκαπέντε (15) ημερών από την παράδοσή τους.

Αν η παραλαβή των αγαθών και η σύνταξη του σχετικού πρωτοκόλλου δεν πραγματοποιηθεί από την επιτροπή παρακολούθησης και παραλαβής μέσα στον ανωτέρω οριζόμενο χρόνο, θεωρείται ότι η παραλαβή συντελέστηκε αυτοδίκαια, με κάθε επιφύλαξη των δικαιωμάτων του Δημοσίου και εκδίδεται προς τούτο σχετική απόφαση του αρμόδιου αποφαινόμενου οργάνου, με βάση μόνο το θεωρημένο από την υπηρεσία που παραλαμβάνει τα αγαθά αποδεικτικό

<sup>141</sup> Άρθρο 221 παρ. 11 β) του ν. 4412/2016: «Για την παρακολούθηση και την παραλαβή της σύμβασης προμήθειας συγκροτείται τριμελής ή πενταμελής επιτροπή παρακολούθησης και παραλαβής με απόφαση του αρμόδιου οργάνου της αναθέτουσας αρχής ή του φορέα εκτέλεσης της σύμβασης. Εφόσον απαιτούνται ειδικές γνώσεις, ένα τουλάχιστον μέλος της επιτροπής πρέπει να έχει την αντίστοιχη ειδικότητα. Εφόσον μεταξύ των υπηρετούντων στην αναθέτουσα αρχή δεν υπάρχει υπάλληλος με την αντίστοιχη ειδικότητα, η αναθέτουσα αρχή ζητεί τη συνδρομή άλλων φορέων του δημοσίου ή του ευρύτερου δημοσίου τομέα. Το όργανο αυτό εισηγείται για όλα τα θέματα παραλαβής του φυσικού αντικείμενου της σύμβασης, προβαίνοντας σε μακροσκοπικούς, λειτουργικούς ή και επιχειρησιακούς ελέγχους του προς παραλαβή αντικείμενου της σύμβασης, εφόσον προβλέπεται από τη σύμβαση ή κρίνεται αναγκαίο, συντάσσει τα σχετικά πρωτόκολλα, παρακολουθεί και ελέγχει την προσήκουσα εκτέλεση όλων των όρων της σύμβασης και την εκπλήρωση των υποχρεώσεων του αναδόχου και εισηγείται τη λήψη των επιβεβλημένων μέτρων λόγω μη τήρησης των ως άνω όρων. Με απόφαση του αρμόδιου αποφαινόμενου οργάνου μπορεί να συγκροτείται δευτεροβάθμια επιτροπή παρακολούθησης και παραλαβής με τις παραπάνω αρμοδιότητες. [...]»

” Το κείμενο της διάταξης είναι διαφορετικό (εν μέρει, τουλάχιστον).

προσκόμισης τούτων, σύμφωνα δε με την απόφαση αυτή η αποθήκη του φορέα εκδίδει δελτίο εισαγωγής του αγαθού και εγγραφής του στα βιβλία της, προκειμένου να πραγματοποιηθεί η πληρωμή του αναδόχου.

Ανεξάρτητα από την, κατά τα ανωτέρω, αυτοδίκαιη παραλαβή και την πληρωμή του αναδόχου, πραγματοποιούνται οι προβλεπόμενοι από τη σύμβαση έλεγχοι από επιτροπή που συγκροτείται με απόφαση του αρμόδιου αποφαινόμενου οργάνου, στην οποία δεν μπορεί να συμμετέχουν ο πρόεδρος και τα μέλη της επιτροπής που δεν πραγματοποίησε την παραλαβή στον προβλεπόμενο από τη σύμβαση χρόνο. Η παραπάνω επιτροπή παραλαβής προβαίνει σε όλες τις διαδικασίες παραλαβής που προβλέπονται από την ως άνω παράγραφο 1 και το άρθρο 208 του ν. 4412/2016 και συντάσσει τα σχετικά πρωτόκολλα. Η εγγυητική επιστολή καλής εκτέλεσης δεν επιστρέφεται πριν από την ολοκλήρωση όλων των προβλεπόμενων από τη σύμβαση ελέγχων και τη σύνταξη των σχετικών πρωτοκόλλων.<sup>142</sup>

### **6.3 Ειδικό όροι ναύλωσης – ασφάλισης - ανακοίνωσης φόρτωσης και ποιοτικού ελέγχου στο εξωτερικό**

Δεν εφαρμόζεται.

### **6.4 Απόρριψη συμβατικών αγαθών – Αντικατάσταση**

**6.4.1.** Σε περίπτωση οριστικής απόρριψης ολόκληρης ή μέρους της συμβατικής ποσότητας των αγαθών, με απόφαση του αποφαινόμενου οργάνου ύστερα από γνωμοδότηση του αρμόδιου οργάνου, μπορεί να εγκρίνεται αντικατάστασή της με άλλη, που να είναι σύμφωνη με τους όρους της σύμβασης, μέσα σε τακτή προθεσμία που ορίζεται από την απόφαση αυτή.

**6.4.2.** Αν η αντικατάσταση γίνεται μετά τη λήξη του συμβατικού χρόνου, η προθεσμία που ορίζεται για την αντικατάσταση δεν μπορεί να είναι μεγαλύτερη του 1/2 του συνολικού συμβατικού χρόνου, ο δε ανάδοχος θεωρείται ως εκπρόθεσμος και υπόκειται σε κυρώσεις λόγω εκπρόθεσμης παράδοσης.

Αν ο ανάδοχος δεν αντικαταστήσει τα αγαθά που απορρίφθηκαν μέσα στην προθεσμία που του τάχθηκε και εφόσον έχει λήξει ο συμβατικός χρόνος, κηρύσσεται έκπτωτος και υπόκειται στις προβλεπόμενες κυρώσεις.

**6.4.3.** Η επιστροφή των αγαθών που απορρίφθηκαν γίνεται σύμφωνα με τα προβλεπόμενα στις παρ. 2 και 3 του άρθρου 213 του ν. 4412/2016.

### **6.5 Δείγματα – Δειγματοληψία – Εργαστηριακές εξετάσεις**

Δεν προβλέπονται.

### **6.6 Εγγυημένη λειτουργία προμήθειας<sup>143</sup>**

Δεν προβλέπεται.

<sup>142</sup> Στο άρθρο αυτό η Α.Α. μπορεί να χρησιμοποιήσει μεταβατικά τις οδηγίες που δίνονται στην ΥΑ Π1/2489/6.09.1995 (Β' 764), η οποία δεν έχει καταργηθεί.

<sup>143</sup> Άρθρο 215 του ν. 4412/2016

## 6.7 Αναπροσαρμογή τιμής<sup>144</sup>

---

Δεν προβλέπεται.

## 6.8 Επικαιροποίηση τεχνικών προδιαγραφών κατά την εκτέλεση της σύμβασης <sup>145</sup>

---

Δεν προβλέπεται.

---

<sup>144</sup> Άρθρο 53 παρ. 9 και 9α του ν. 4412/2016. Πρβλ και την με αριθμ. πρωτ. 95213/05-10-2022 εγκύκλιο του Υπουργείου Ανάπτυξης και Επενδύσεων, με θέμα «Εγκύκλιος εφαρμογής των παρ. 9 έως 10<sup>α</sup> του άρθρου 53 του ν.4412/2016, περί εφαρμογής της ρήτρας αναπροσαρμογής των τιμών στις δημόσιες συμβάσεις προμηθειών και υπηρεσιών» (ΑΔΑ: 6Μ8Ο46ΜΤΛΡ-ΔΛΓ).

<sup>145</sup> Πρβλ. ιδίως Ελ.Συν Τμ. VI 57/2011, Κλ. ΣΤ' 373/2019 & 158/2019

## ΠΑΡΑΡΤΗΜΑΤΑ

---

### ΠΑΡΑΡΤΗΜΑ Ι – Αναλυτική Περιγραφή Φυσικού και Οικονομικού Αντικειμένου της Σύμβασης

---

#### ΜΕΡΟΣ Α - ΠΕΡΙΓΡΑΦΗ ΦΥΣΙΚΟΥ ΑΝΤΙΚΕΙΜΕΝΟΥ ΤΗΣ ΣΥΜΒΑΣΗΣ

##### ΠΕΡΙΒΑΛΛΟΝ ΤΗΣ ΣΥΜΒΑΣΗΣ

Συνοπτική Περιγραφή των υπηρεσιών και της λειτουργίας της Α.Α.

Η Εφορεία Αρχαιοτήτων Πέλλας υπάγεται στη Γενική Διεύθυνση Αρχαιοτήτων και Πολιτιστικής Κληρονομιάς του Υπουργείου Πολιτισμού και ανήκει στη Γενική Κυβέρνηση, Υποτομέας Κεντρικής Κυβέρνησης. Οι επιχειρησιακοί στόχοι της Εφορείας Αρχαιοτήτων Πέλλας είναι η συντήρηση, η προστασία, η αποκατάσταση και η ανάδειξη των αρχαιοτήτων.

Το σύνολο των αγαθών θα παραδοθεί στον αρχαιολογικό χώρο του Κάστρου της Χρυσής (Μογλενών), Χρυσή, Δ. Αλμωπίας, Π.Ε. Πέλλας.

Οργανωτική δομή της Α.Α.

Η κύρια δραστηριότητα της Εφορείας Αρχαιοτήτων Πέλλας αφορά στον πολιτισμό και είναι η εφαρμογή πολιτικής για θέματα που σχετίζονται με τη συντήρηση και αποκατάσταση μνημείων, η εκπόνηση σχετικών μελετών και η έρευνα σχετικά με τις βέλτιστες πρακτικές στον τομέα της συντήρησης και αποκατάστασης πολιτιστικών αγαθών.

##### ΣΚΟΠΟΣ ΚΑΙ ΣΤΟΧΟΙ ΤΗΣ ΣΥΜΒΑΣΗΣ

Περιγραφή των αναγκών της Α.Α.

Στο πλαίσιο της ενταγμένης στο Ταμείο Ανάκαμψης και Ανθεκτικότητας Πράξης «SUB. 7.2.8 Αλμωπία Πέλλας: Συντήρηση, αποκατάσταση και ανάδειξη του βυζαντινού κάστρου των Μογλενών (Χρυσής)» και συγκεκριμένα του υποέργου 8 αυτής απαιτείται η «εφαρμογή της μελέτης φωτισμού» προκειμένου να υλοποιηθούν απρόσκοπτα οι εργασίες για την ολοκλήρωση του φυσικού αντικείμενου. Υποχρέωση του αναδόχου είναι η καλή εκτέλεση της προμήθειας, σύμφωνα με τους όρους της παρούσας διακήρυξης και της σύμβασης.

Στοιχεία ωριμότητας της Σύμβασης

Η ΥΠΠΟΑ/521056/29-10-2021 (ΑΔΑ: 6Δ0Α4653Π4-ΔΧΟ) Υ.Α. έγκρισης αναθεωρημένης αρχιτεκτονικής μελέτης σχετικά με την αποκατάσταση και ανάδειξη του κάστρου των Μογλενών (Χρυσής), Δήμου Αλμωπίας, Π.Ε. Πέλλας.

Στο πλαίσιο των έργων που πραγματοποιήθηκαν από την ΕΦΑ Πέλλας κατά τη διάρκεια του ΕΣΠΑ 2014-2020 διενεργήθηκαν διαγωνισμοί και αναθέσεις βάσει των οποίων τεκμηριώθηκε ο προϋπολογισμός της παρούσας Διακήρυξης. Επίσης, πραγματοποιήθηκε έρευνα αγοράς.

Τεκμηρίωση σκοπιμότητας/υποδιαίρεσης ή μη της σύμβασης σε τμήματα

Η παρούσα σύμβαση ΔΕΝ υποδιαιρείται σε τμήματα, καθώς περιλαμβάνει ομοειδή αγαθά προοριζόμενα για ένα ενιαίο και αυτοτελές έργο.

##### ΑΝΤΙΚΕΙΜΕΝΟ ΤΗΣ ΣΥΜΒΑΣΗΣ

Αντικείμενο της σύμβασης είναι η εφαρμογή της μελέτης φωτισμού στον περιβάλλοντα χώρο του κάστρου των Μογλενών (Χρυσής), με την προμήθεια και εγκατάσταση του απαιτούμενου φωτιστικού και ηλεκτρολογικού εξοπλισμού.

Απαιτήσεις και Τεχνικές Προδιαγραφές

Πιο συγκεκριμένα:

Ο Κεντρικός Πίνακας (Κ.Π.) είναι στεγανός, τοποθετείται επί του τοίχου του σύγχρονου κτίσματος εξυπηρέτησης του κοινού (WC), τριών (3) σειρών κατασκευασμένος από χαλυβδοελάσματα πάχους τουλάχιστον 2mm. Στον Κ.Π. η παροχή συνδέεται σε τριφασικό γενικό διακόπτη 3x63A, ενώ ακολουθεί τριφασική ασφάλεια 50A, και (τετραπολικός) διακόπτης διαφυγής έντασης (Δ.Δ.Ε) 30mA-40A. Παράλληλα με τις αναχωρήσεις μετά από τις γενικές ασφάλειες έχουν τοποθετηθεί

ενδεικτικές λυχνίες. Από τον Κ.Π. θα αναχωρήσουν έξι (6) ανεξάρτητα κυκλώματα. Από αυτά τα 5 έχουν να κάνουν με το φωτισμό ανάδειξης του μνημείου και των συμπληρωματικών χώρων, ενώ η μία (1) είναι η παροχή του πύλαρ. Η όδυσή τους θα πραγματοποιηθεί με ενσωμάτωση στο έδαφος ανάλογα με τα χρησιμοποιούμενα υλικά δόμησης, τους κατά τύπους περιορισμούς που εισάγει η προληπτική συντήρηση ή αισθητικά κριτήρια ανάδειξης, κ.α.

#### **Αναλυτικότερα για το κάθε κύκλωμα:**

**Κύκλωμα Κ.1 Τροφοδοσία φωτιστικών σωμάτων στον διάδρομο πεζών και στην Βασιλική** (βλ. Ηλεκτρολογικό Σχέδιο). Η γραμμή θα αναχωρήσει από το επάνω μέρος του Κ.Π. και θα οδεύσει μέσα σε πλαστικούς σωλήνες ενσωματωμένους στο έδαφος μέχρι το φρεάτιο (μαζί με την γραμμή του κυκλώματος 6) και ακολούθως στο σημείο που η γραμμή θα συναντάει ένα φωτιστικό σώμα, θα εγκαθίσταται κυτίο διακλάδωσης (μπουάτ) για την ηλεκτρική σύνδεση του. Στην περίπτωση που η σύνδεση του καλωδίου μπορεί να γίνει απ'ευθείας στο φωτιστικό σώμα, το παραπάνω κυτίο παραλείπεται. Το καλώδιο της γραμμής θα είναι τύπου J1VV-U κατά Ε.Λ.Ο.Τ. διατομής 5x1.5 mm<sup>2</sup> και θα προστατεύεται στον Κ.Π. με μικροαυτόματους 3x16A.

#### **Κύκλωμα Κ.2 Τροφοδοσία φωτιστικών σωμάτων στο τμήμα Α του κάστρου**

(βλ. Ηλεκτρολογικό Σχέδιο). Η γραμμή θα αναχωρήσει από το επάνω μέρος του Κ.Π. και θα οδεύσει μέσα σε πλαστικούς σωλήνες ενσωματωμένους στο έδαφος. Στο σημείο που η γραμμή θα συναντάει ένα φωτιστικό σώμα, θα εγκαθίσταται κυτίο διακλάδωσης (μπουάτ) για την ηλεκτρική σύνδεση του. Στην περίπτωση που η σύνδεση του καλωδίου μπορεί να γίνει απ'ευθείας στο φωτιστικό σώμα, το παραπάνω κυτίο παραλείπεται. Το καλώδιο της γραμμής θα είναι τύπου J1VV-U κατά Ε.Λ.Ο.Τ. διατομής 5x2.5 mm<sup>2</sup> και θα προστατεύεται στον Κ.Π. με μικροαυτόματους 3x20A.

#### **Κύκλωμα Κ.3 Τροφοδοσία φωτιστικών σωμάτων στο τμήμα νότια του κάστρου**

(βλ. Ηλεκτρολογικό Σχέδιο). Η γραμμή θα αναχωρήσει από το επάνω μέρος του Κ.Π. και θα οδεύσει μέσα σε πλαστικούς σωλήνες ενσωματωμένους στο έδαφος. Στο σημείο που η γραμμή θα συναντάει ένα φωτιστικό σώμα, θα εγκαθίσταται κυτίο διακλάδωσης (μπουάτ) για την ηλεκτρική σύνδεση του. Στην περίπτωση που η σύνδεση του καλωδίου μπορεί να γίνει απ'ευθείας στο φωτιστικό σώμα, το παραπάνω κυτίο παραλείπεται. Το καλώδιο της γραμμής θα είναι τύπου J1VV-U κατά Ε.Λ.Ο.Τ. διατομής 5x2.5 mm<sup>2</sup> και θα προστατεύεται στον Κ.Π. με μικροαυτόματους 3x20A.

#### **Κύκλωμα Κ.4 Τροφοδοσία φωτιστικών σωμάτων εκτός του κάστρου στους διαδρόμους πεζών και κυκλοφορίας οχημάτων**

(βλ. Ηλεκτρολογικό Σχέδιο). Η γραμμή θα αναχωρήσει από το επάνω μέρος του Κ.Π. και θα οδεύσει μέσα σε πλαστικούς σωλήνες ενσωματωμένους στο έδαφος. Στο σημείο που η γραμμή θα συναντάει ένα φωτιστικό σώμα, θα εγκαθίσταται κυτίο διακλάδωσης (μπουάτ) για την ηλεκτρική σύνδεση του. Στην περίπτωση που η σύνδεση του καλωδίου μπορεί να γίνει απ'ευθείας στο φωτιστικό σώμα, το παραπάνω κυτίο παραλείπεται.



Το καλώδιο της γραμμής θα είναι τύπου J1VV-U κατά Ε.Λ.Ο.Τ. διατομής 5x1.5 mm<sup>2</sup> και θα προστατεύεται στον Κ.Π. με μικροαυτόματους 3x16Α.

#### **Κύκλωμα Κ.5 Τροφοδοσία φωτιστικών σωμάτων στο σύγχρονο κτίσμα WC**

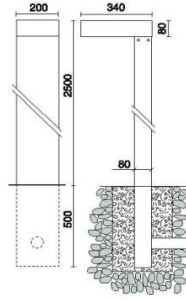
(βλ. Ηλεκτρολογικό Σχέδιο). Η γραμμή θα αναχωρήσει από το επάνω μέρος του Κ.Π. και θα οδεύσει μέσα σε πλαστικούς σωλήνες ενσωματωμένους στους τοίχους και την οροφή. Το καλώδιο της γραμμής θα είναι τύπου ΑΟ5VV-U κατά Ε.Λ.Ο.Τ. διατομής 3x1.5 mm<sup>2</sup> και θα προστατεύεται στον Κ.Π. με μικροαυτόματο 10Α.

**Κύκλωμα Κ.6 Τροφοδοσία πύλαρ** (βλ. Ηλεκτρολογικό Σχέδιο). Η γραμμή θα αναχωρήσει από το επάνω μέρος του Κ.Π. και θα οδεύσει μέσα σε πλαστικούς σωλήνες ενσωματωμένους στο έδαφος μέχρι το φρεάτιο (μαζί με την γραμμή του κυκλώματος 1) και ακολούθως θα συνεχίσει μέχρι το πύλαρ. Το καλώδιο της γραμμής θα είναι τύπου J1VV-U κατά Ε.Λ.Ο.Τ. διατομής 5x10mm<sup>2</sup> και θα προστατεύεται στον Κ.Π. με μικροαυτόματους 3x40Α τύπου Κ.

### **ΤΥΠΟΙ ΦΩΤΙΣΤΙΚΩΝ ΣΩΜΑΤΩΝ**

<b>Φ.ΣΠ1</b>	Ιστός φωτισμού LED εξωτερικής τοποθέτησης ύψους 2500mm
<b>Περιγραφή</b>	
Φωτιστικό σώμα επιδαπέδιου τύπου LED εξωτερικής τοποθέτησης τύπου ορθογώνιου ιστού με δυνατότητα ασύμμετρης δέσμης φωτισμού. Αποτελείται από χυτοπρεσαριστό σώμα αλουμινίου EN AB-47100 που εσωτερικά διαθέτει μηχανισμό τεχνολογίας LED και σύστημα τροφοδοσίας.	
<b>Προδιαγραφές</b>	
Τύπος λαμπτήρα	LED 50000hours L80 B10 4 SDCM
Τάση λειτουργίας	230V 500mA
Ισχύς	≤50W
Φωτεινή ροή	≥3400LUMEN
Δείκτης χρωματικής απόδοσης CRI	>80
Θερμοκρασία χρώματος	3000K
Γωνία δέσμης	Ασύμμετρη 40°x9,5°
Απόχρωση	Γκρι / Καφέ
<b>Διαστάσεις</b>	
Φωτιστικού σώματος	340x200x80mm

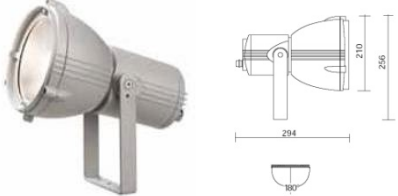
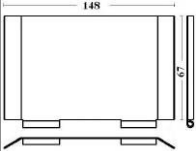
Στεγανότητα	IP 65
Υψος	3000mm χωνευτή τοποθέτηση σε βάθος 500mm
Πιστοποιητικό	ISO, CE
<b>Μορφή ενδεικτικού τύπου</b>	



### Τροφοδοσία

230V

<b>Φ.ΣΠ2</b>	Προβολέας LED τοποθέτησης στο έδαφος με δυνατότητα κίνηση
<b>Περιγραφή</b>	
<p>Φωτιστικό σώμα τύπου προβολέα LED εξωτερικής τοποθέτησης στο έδαφος με δυνατότητα κίνησης 180° και κλείδωμα της επιθυμητής στόχευσης. Αποτελείται από χυτοπρεσαριστό σώμα αλουμινίου που εσωτερικά διαθέτει μηχανισμό τεχνολογίας LED και σύστημα τροφοδοσίας τύπου DALI DIMMABLE για αυξομείωση της φωτεινής ροής μέσω συμβατού push-button. Ορειχάλκινος επινικελωμένος στυπιοθλίπτης PG13,5. Να διαθέτει 4 κινητές καλύπτρες χρώματος μαύρου για μείωση της θάμβωσης.</p>	
<b>Προδιαγραφές</b>	
Τύπος λαμπτήρα	LED 50000hours L90 B20 3 SDCM
Τάση λειτουργίας	230V
Ισχύς	≤45W
Φωτεινή ροή φωτιστικού σώματος	≥5400LUMEN
Θερμοκρασία χρώματος	2400K
Γωνία δέσμης	65-70°
Απόχρωση	Γκρι

<b>Διαστάσεις</b>	
Εξωτερική διάμετρος	210mm
Μήκος	294mm
Στεγανότητα	IP 66
Αντοχή σε κρούση	IK 06
Υψος	256mm
Πιστοποιητικό	ISO, CE & ENEC
<b>Μορφή ενδεικτικού τύπου</b>	
	
Παρελκόμενο αξεσουάρ 4 καλύπτρες	
	
<b>Τροφοδοσία</b>	
230V	

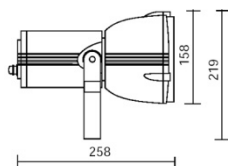
<b>Φ.ΣΠ3</b>	Προβολέας LED εξωτερικής τοποθέτησης με δυνατότητα κίνησης
<b>Περιγραφή</b>	

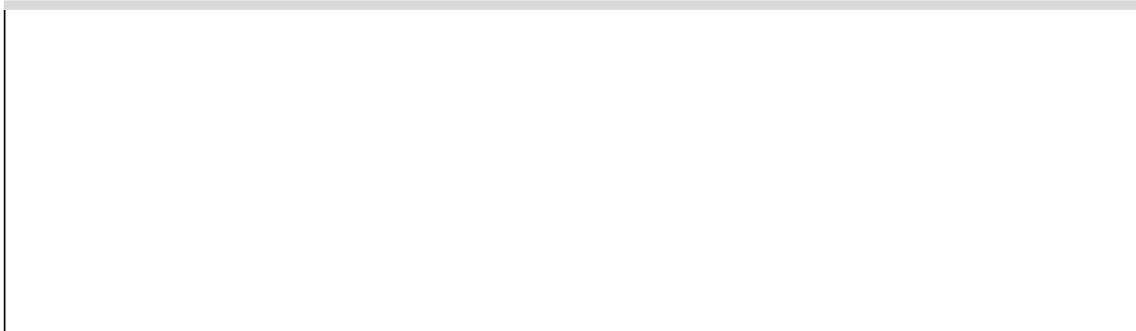
Φωτιστικό σώμα τύπου προβολέα LED εξωτερικής τοποθέτησης στο έδαφος με δυνατότητα κίνησης 180° και κλείδωμα της επιθυμητής στόχευσης. Αποτελείται από χυτοπρεσαριστό σώμα αλουμινίου που εσωτερικά διαθέτει μηχανισμό τεχνολογίας LED και σύστημα τροφοδοσίας τύπου DALI DIMMABLE συμβατού για αυξομείωση της φωτεινής ροής μέσω συμβατού push-button. Ορειχάλκινος επινικελωμένος συτριοθλίπτης PG13,5. Να διαθέτει 4 κινητές καλύπτρες χρώματος μαύρου για μείωση της θάμβωσης.

#### Προδιαγραφές

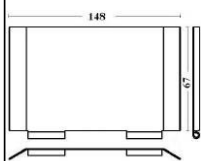
Τύπος λαμπτήρα	LED 50000hours L90 B20 3 SDCM
Τάση λειτουργίας	230V
Ισχύς	≤35W
Φωτεινή ροή	≥2000LUMEN
Δείκτης χρωματικής απόδοσης CRI	>90
Θερμοκρασία χρώματος	3000K
Γωνία δέσμης	60°
Απόχρωση	Γκρι
Διαστάσεις	
Εξωτερική διάμετρος	158mm
Μήκος	258mm
Στεγανότητα	IP 66
Αντοχή σε κρούση	IK 09
Υψος	219mm
Πιστοποιητικό	ISO, CE

#### Μορφή ενδεικτικού τύπου





#### Παρελκόμενο αξεσουάρ



#### Τροφοδοσία

230V

<b>Φ.ΣΠ4</b>	Φ/Σ τύπου bollard LED ύψους 900mm
<b>Περιγραφή</b>	
<p>Φωτιστικό σώμα τύπου bollard LED εξωτερικής τοποθέτησης με δυνατότητα ασύμμετρης δέσμης φωτισμού. Αποτελείται από χυτοπρεσαριστό σώμα αλουμινίου EN AB-47100 που εσωτερικά διαθέτει μηχανισμό τεχνολογίας LED και σύστημα τροφοδοσίας.</p>	
<b>Προδιαγραφές</b>	
Τύπος λαμπτήρα	LED 50000hours L80 B10 4 SDCM
Τάση λειτουργίας	230V 350mA
Ισχύς	14W
Φωτεινή ροή	1300LUMEN
Δείκτης χρωματικής απόδοσης CRI	>80
Θερμοκρασία χρώματος	3000K
Γωνία δέσμης	Ασύμμετρη 40°x9,5°
Απόχρωση	Γκρι / Καφέ
<b>Διαστάσεις</b>	

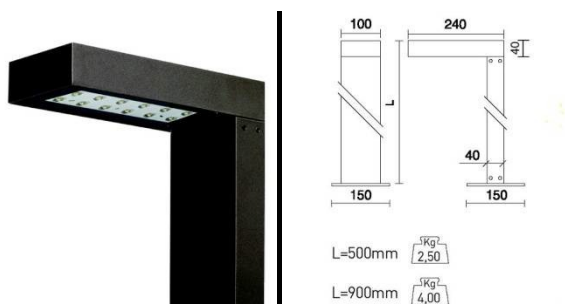
Εξωτερική διάμετρος	240x100mm
Μήκος βάσης	150x150mm





Στεγανότητα	IP 65
Υψος	900mm
Πιστοποιητικό	ISO, CE

#### Μορφή ενδεικτικού τύπου



#### Τροφοδοσία

230V

<b>Φ.ΣΠ5</b>	Φ/Σ τύπου bollard LED εξωτερικής τοποθέτησης ύψους 500cm
--------------	--

#### Περιγραφή

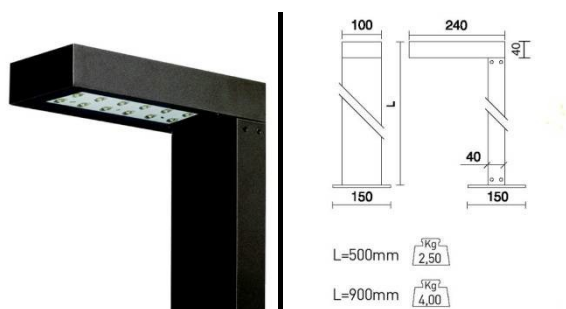
Φωτιστικό σώμα τύπου bollard LED εξωτερικής τοποθέτησης με δυνατότητα ασύμμετρης δέσμης φωτισμού. Αποτελείται από χυτοπρεσαριστό σώμα αλουμινίου EN AB-47100 που εσωτερικά διαθέτει μηχανισμό τεχνολογίας LED και σύστημα τροφοδοσίας.

Προδιαγραφές	
Τύπος λαμπτήρα	LED 50000hours L80 B10 4 SDCM



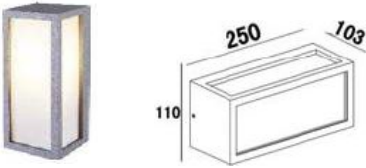
Τάση λειτουργίας	230 V 350mA
Ισχύς	14W
Φωτεινή ροή	1300LUMEN
Δείκτης χρωματικής απόδοσης CRI	>80
Θερμοκρασία χρώματος	3000K
Γωνία δέσμης	Ασύμμετρη 40°x9,5°
Απόχρωση	Γκρι / Καφέ
<b>Διαστάσεις</b>	
Εξωτερική διάμετρος	240x100mm
Μήκος βάσης	150x150mm
Στεγανότητα	IP 65
Υψος	500mm
Πιστοποιητικό	ISO, CE

#### Μορφή ενδεικτικού τύπου



#### Τροφοδοσία

230V

<b>Φ.WC</b>	<b>Φ/Σ τύπου απλίκας/πλαφονιέρας</b>	
<b>Περιγραφή</b>		
Φωτιστικό σώμα τύπου απλίκας/πλαφονιέρας χυτοπρεσαριστού αλουμινίου, στεγανότητας IP54, E27 LED OSRAM 8W.		
<b>Προδιαγραφές</b>		
Τύπος λαμπτήρα	LED OSRAM	
Τάση λειτουργίας	230V	
Ισχύς	8W	
Φωτεινή ροή	>800LUMEN	
Δείκτης χρωματικής απόδοσης CRI	>80	
Θερμοκρασία χρώματος	4000K	
Απόχρωση	Γκρι	
<b>Διαστάσεις</b>		
Φωτιστικού σώματος	250x103x110mm	
Στεγανότητα	IP 54	
Πιστοποιητικό	CE	
<b>Μορφή ενδεικτικού τύπου</b>		
		
<b>Τροφοδοσία</b>		

230V



## ΠΡΟΔΙΑΓΡΑΦΕΣ ΗΛΕΚΤΡΟΛΟΓΙΚΟΥ ΥΛΙΚΟΥ

### Καλώδιο ισχύος J1VV-U διατομής 5x1,5mm<sup>2</sup>

Καλώδιο με μονόκλωνο στρόγγυλο αγωγό, πενταπολικό, με μόνωση και μανδύα από PVC και ονομαστική τάση 600/1000V προδιαγραφών IEC 60502-1. Συνίσταται για χρήση σε σταθερή εγκατάσταση σε ξηρούς ή υγρούς χώρους στον αέρα ή στο έδαφος. Θα αποτελείται από 3 αγωγούς ονομαστικής διατομής 1,5mm<sup>2</sup>. Μέγιστη επιτρεπόμενη θερμοκρασία λειτουργίας του αγωγού θα είναι 70°C.

### Καλώδιο ισχύος J1VV-U διατομής 5x2,5mm<sup>2</sup>

Καλώδιο με μονόκλωνο στρόγγυλο αγωγό, πενταπολικό, με μόνωση και μανδύα από PVC και ονομαστική τάση 600/1000V προδιαγραφών IEC 60502-1. Συνίσταται για χρήση σε σταθερή εγκατάσταση σε ξηρούς ή υγρούς χώρους στον αέρα ή στο έδαφος. Θα αποτελείται από 5 αγωγούς ονομαστικής διατομής 2,5mm<sup>2</sup>. Μέγιστη επιτρεπόμενη θερμοκρασία λειτουργίας του αγωγού θα είναι 70°C.

### Καλώδιο ισχύος J1VV-U διατομής 5x10mm<sup>2</sup>

Καλώδιο με μονόκλωνο στρόγγυλο αγωγό, πενταπολικό, με μόνωση και μανδύα από PVC και ονομαστική τάση 600/1000V προδιαγραφών IEC 60502-1. Συνίσταται για χρήση σε σταθερή εγκατάσταση σε ξηρούς ή υγρούς χώρους στον αέρα ή στο έδαφος. Θα αποτελείται από 5 αγωγούς ονομαστικής διατομής 10mm<sup>2</sup>. Μέγιστη επιτρεπόμενη θερμοκρασία λειτουργίας του αγωγού θα είναι 70°C.

### Καλώδιο ισχύος J1VV-U διατομής 5x16mm<sup>2</sup>

Καλώδιο με μονόκλωνο στρόγγυλο αγωγό, πενταπολικό, με μόνωση και μανδύα από PVC και ονομαστική τάση 600/1000V προδιαγραφών IEC 60502-1. Συνίσταται για χρήση σε σταθερή εγκατάσταση σε ξηρούς ή υγρούς χώρους στον αέρα ή στο έδαφος. Θα αποτελείται από 5 αγωγούς ονομαστικής διατομής 16mm<sup>2</sup>. Μέγιστη επιτρεπόμενη θερμοκρασία λειτουργίας του αγωγού θα είναι 70°C.

### Καλώδιο ισχύος A0VV-U διατομής 3x1,5mm<sup>2</sup>

Καλώδιο με μονόκλωνο στρόγγυλο αγωγό, τριπολικό, με μόνωση και μανδύα από PVC και ονομαστική τάση 600/1000V προδιαγραφών IEC 60502-1. Συνίσταται για χρήση σε σταθερή εγκατάσταση σε ξηρούς ή υγρούς χώρους στον αέρα ή στο έδαφος. Θα αποτελείται από 3 αγωγούς ονομαστικής διατομής 1,5mm<sup>2</sup>. Μέγιστη επιτρεπόμενη θερμοκρασία λειτουργίας του αγωγού θα είναι 70°C.

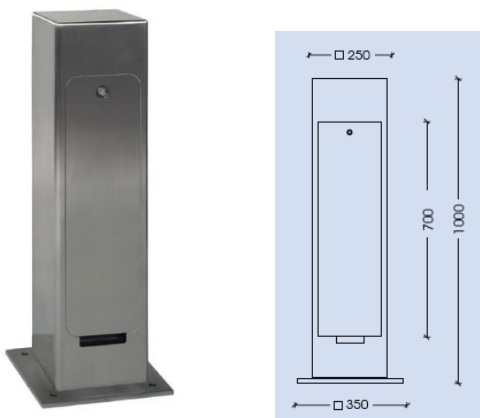
## Ηλεκτρολογικός πίνακας

Ο ηλεκτρολογικός πίνακας ενδεικτικών διαστάσεων 15x25cm θα περιέχει όλα τα μικροϋλικά που περιλαμβάνονται στο μονογραμμικό σχέδιο.

## Πύλαρ

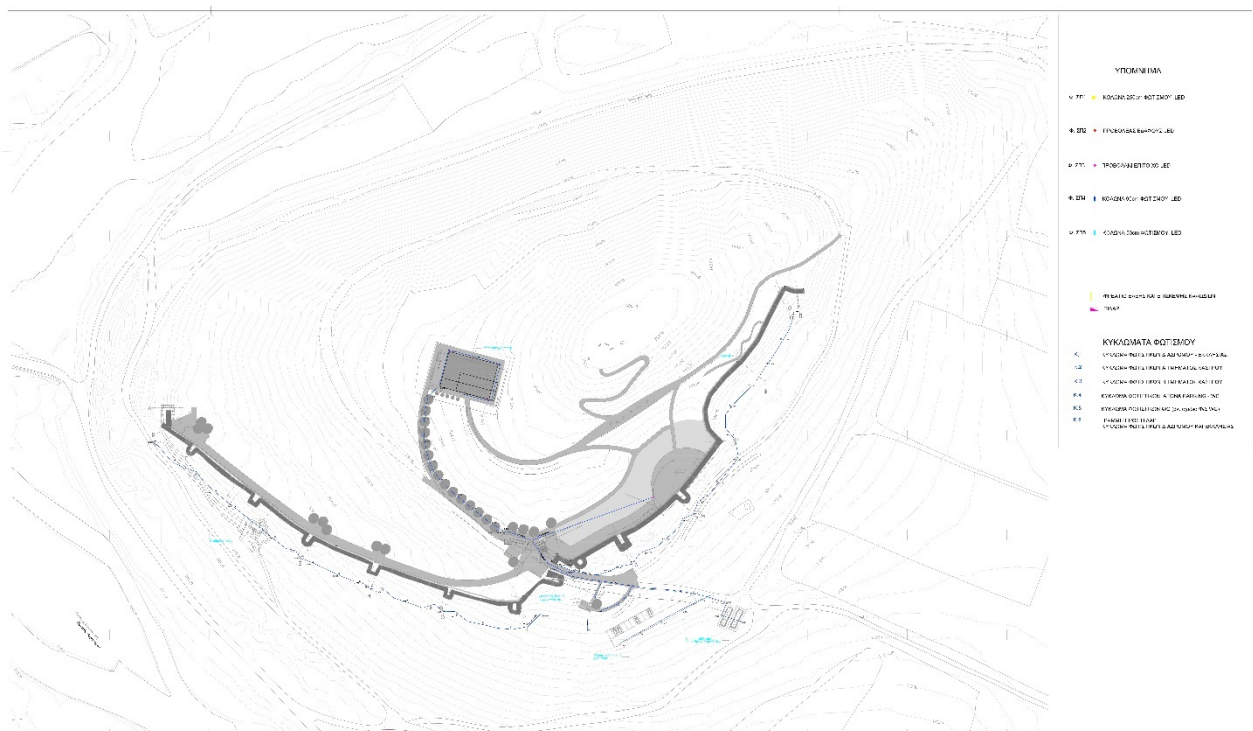
Πύλαρ στεγανό για εξωτερικό χώρο ορθογωνικής διατομής κατασκευασμένο από χάλυβα γαλβανισμένο εν θερμώ και βαμμένο ηλεκτροστατικά. Να διαθέτει πρίζες ΣΟΥΚΟ 16Α μονοφασική 230V 4τεμ, πρίζα ΣΟΥΚΟ 16Α τριφασική 230V 1τεμ., πρίζα ΣΟΥΚΟ 32Α τριφασική 230V 1τεμ., συμπεριλαμβανομένου του ανάλογου διακοπτικού υλικού.

Ενδεικτικές διαστάσεις



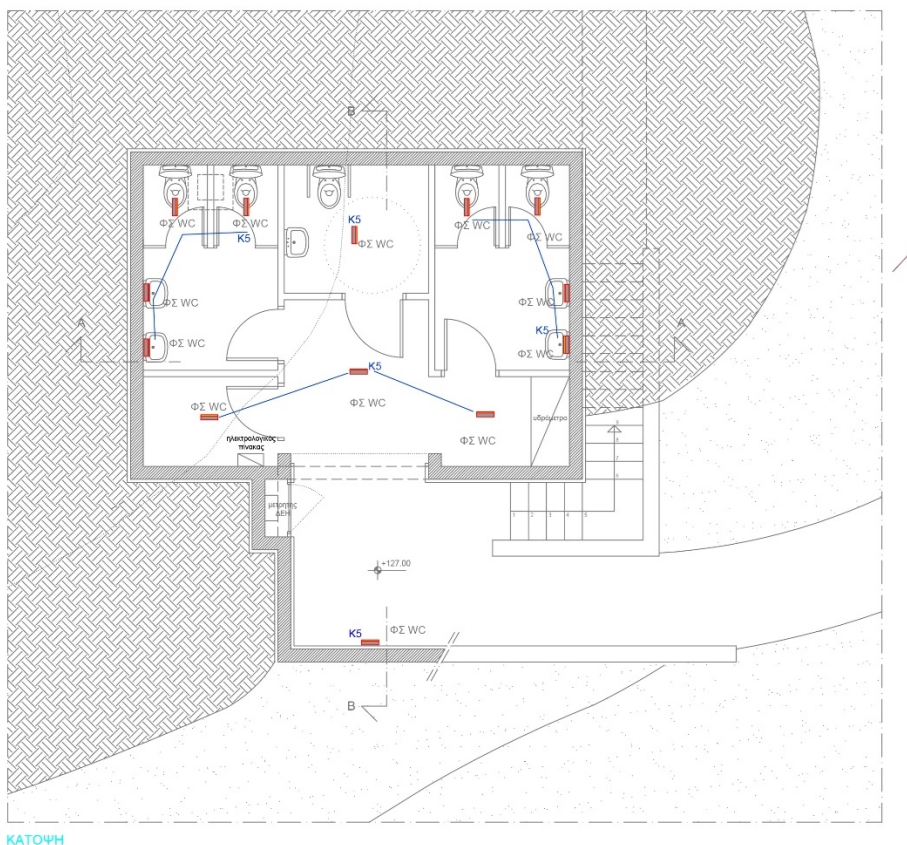
## ΕΝΔΕΙΚΤΙΚΟΣ ΠΙΝΑΚΑΣ ΠΟΣΟΤΗΤΩΝ ΚΑΙ ΕΙΔΩΝ

A/A	ΠΕΡΙΓΡΑΦΗ ΗΛΕΚΤΡΟΛΟΓΙΚΩΝ ΥΛΙΚΩΝ & ΦΩΤΙΣΤΙΚΩΝ ΣΩΜΑΤΩΝ	ΜΟΝΑΔΑ	ΠΟΣΟΤΗΤΑ
<b>1.0</b>	<b>ΚΑΛΩΔΙΑ</b>		
1.1	Καλώδιο ισχύος J1VV-U 5x1,5mm <sup>2</sup> , ονομ. τάση 600/1000V προδιαγραφών IEC 60502-1	μ.	400
1.2	Καλώδιο ισχύος J1VV-U 5x2,5mm <sup>2</sup> , ονομ. τάση 600/1000V προδιαγραφών IEC 60502-1	μ.	570
1.3	Καλώδιο ισχύος J1VV-U 5x10mm <sup>2</sup> , ονομ. τάση 600/1000V προδιαγραφών IEC 60502-1	μ.	120
1.4	Καλώδιο ισχύος J1VV-U 5x16mm <sup>2</sup> , ονομ. τάση 600/1000V προδιαγραφών IEC 60502-1	μ.	100
1.5	Καλώδιο ισχύος A0VV-U 3x1,5mm <sup>2</sup> , ονομ. τάση 600/1000V προδιαγραφών IEC 60502-1	μ.	20
<b>2.0</b>	<b>ΣΩΛΗΝΕΣ ΚΑΙ ΠΑΡΕΛΚΟΜΕΝΑ</b>		
2.1	Διαμορφώσιμος Κυματοειδής Σωλήνας (Σπιράλ ) (750Nt) Φ 16	μ.	20
2.2	Διαμορφώσιμος Κυματοειδής Σωλήνας (Σπιράλ ) (750Nt) Φ 20	μ.	970
2.3	Διαμορφώσιμος Κυματοειδής Σωλήνας (Σπιράλ ) (750Nt) Φ 40	μ.	220
2.4	Στεγανό τετράγωνο κουτί διακλαδώσεως διαστάσεων 20x15 cm	τεμ.	10
<b>3.0</b>	<b>ΗΛΕΚΤΡΟΛΟΓΙΚΟ ΥΛΙΚΟ</b>		
3.1	Πίνακας	τεμ.	1
3.2	Τρίγωνο γείωσης	τεμ.	1
3.3	Πίλαρ	τεμ.	1
<b>4.0</b>	<b>ΦΩΤΙΣΤΙΚΑ ΣΩΜΑΤΑ</b>		
4.1	Φ.ΣΠ1 Ιστός φωτισμού LED ύψους 2500mm	τεμ.	2
4.2	Φ.ΣΠ2 Προβολέας LED τοποθέτησης στο έδαφος με δυνατότητα κίνησης με 4 καλύπτρες	τεμ.	30
4.3	Φ.ΣΠ3 Προβολέας LED εξωτερικής τοποθέτησης με δυνατότητα κίνησης με 4 καλύπτρες	τεμ.	4
4.4	Φ.ΣΠ4 Φ/Σ τύπου bollard LED ύψους 900mm	τεμ.	10
4.5	Φ.ΣΠ5 Φ/Σ τύπου bollard LED ύψους 500mm	τεμ.	10
4.6	Φ.WC Φωτιστικό τύπου απλικίας/πλαφονιέρας	τεμ.	13



Το σχέδιο αναρτάται ευκρινέστερα στο φυσικό του μέγεθος με όνομα αρχείου ΦΩΤ Γενική Διάταξη 1\_500





Το σχέδιο αναρτάται ευκρινέστερα στο φυσικό του μέγεθος με όνομα αρχείου ΦΩΤ 1 WC

#### Μεθοδολογία υλοποίησης

##### Διάρκεια σύμβασης-Χρόνοι παράδοσης

Χρόνος παράδοσης των αγαθών : Ο ανάδοχος υποχρεούται να προμηθεύσει και εγκαταστήσει τα συμβατικά είδη εντός δώδεκα (12) μηνών από την υπογραφή της σύμβασης.

Ο ανάδοχος υποχρεούται να ξεκινήσει τις εργασίες εντός δέκα (10) εργάσιμων ημερών από την έγγραφη παραγγελία της αναθέτουσας αρχής, η οποία θα του αποσταλεί με ηλεκτρονικά μέσα.

##### Υπεργολαβία

Σύμφωνα με τους όρους της παρ. 4.4 της διακήρυξης.

##### Τόπος υλοποίησης/παράδοσης

Αρχαιολογικός χώρος του Κάστρου των Μογλενών (Χρυσής).

Στην εκτέλεση της προμήθειας περιλαμβάνονται όλες οι εργασίες μεταφοράς και παράδοσης των ειδών στον τόπο του έργου, δηλαδή στον αρχαιολογικό χώρο του κάστρου των Μογλενών - Χρυσής (Χρυσή, Δήμου Αλμωπίας). Οι τυχόν δαπάνες για τη μεταφορά και παράδοση των ειδών βαρύνουν τον ανάδοχο.

##### Παραδοτέα-Διαδικασία Παραλαβής/Παρακολούθησης

Ο ανάδοχος υποχρεούται να ξεκινήσει τις εργασίες εντός δέκα (10) εργάσιμων ημερών από την έγγραφη παραγγελία της αναθέτουσας αρχής, η οποία θα του αποσταλεί με ηλεκτρονικά μέσα.

Η παραλαβή των αγαθών και η παρακολούθηση της σύμβασης θα γίνει από την αρμόδια επιτροπή παραλαβής της Αναθέτουσας Αρχής. Εάν λήξει ο συμβατικός χρόνος παράδοσης, χωρίς να υποβληθεί

εγκαιρώς αίτημα παράτασης ή, εάν λήξει ο παραταθείς, κατά τα ανωτέρω, χρόνος ο ανάδοχος κηρύσσεται έκπτωτος.

#### Παρατάσεις

Σύμφωνα με την παράγραφο 6.1.1 της διακήρυξης.

#### Τροποποίηση Σύμβασης

Σύμφωνα με τους όρους της παρ. 4.5 της διακήρυξης.

## ΜΕΡΟΣ Β- ΟΙΚΟΝΟΜΙΚΟ ΑΝΤΙΚΕΙΜΕΝΟ ΤΗΣ ΣΥΜΒΑΣΗΣ

Φορέας χρηματοδότησης της παρούσας σύμβασης είναι το Υπουργείο Πολιτισμού.

Η παρούσα σύμβαση χρηματοδοτείται από πιστώσεις του Προγράμματος Δημοσίων Επενδύσεων (ΣΑΤΑ 014, αριθ. ενάριθ. έργου 2022ΤΑ01400014) με την αριθμ. πρωτ. 44948/29-04-2022 απόφαση του Υφυπουργού Ανάπτυξης και Επενδύσεων (ΑΔΑ: 6ΚΩΕ46ΜΤΛΡ-ΙΘΨ).

Η σύμβαση περιλαμβάνεται στην Πράξη «SUB. 7.2.8 Αλμωπία Πέλλας: Συντήρηση, αποκατάσταση και ανάδειξη του βυζαντινού κάστρου των Μογλενών (Χρυσής)» η οποία έχει ενταχθεί στο Ταμείο Ανάκαμψης και Ανθεκτικότητας με βάση την Απόφαση Ένταξης με αρ. πρωτ. 12002 ΕΞ 2022/ΥΠΟΙΚ.31/01/2022 του Αναπληρωτή Υπουργού Οικονομικών (ΑΔΑ: 69ΝΤΗ-ΡΧΠ) και έχει λάβει κωδικό ΟΠΣ ΤΑ 5150211. Η παρούσα σύμβαση χρηματοδοτείται από την Ευρωπαϊκή Ένωση - NextGeneration EU.

Η εκτιμώμενη αξία της σύμβασης ανέρχεται στο ποσό των εξήντα τεσσάρων χιλιάδων πεντακοσίων δεκαέξι ευρώ και δεκατριών λεπτών (64.516,13 €) μη συμπεριλαμβανομένου ΦΠΑ 24%. Εκτιμώμενη αξία συμπεριλαμβανομένου ΦΠΑ 24%: ογδόντα χιλιάδες ευρώ (80.000,00 €). ΦΠΑ 24%: δεκαπέντε χιλιάδες τετρακόσια ογδόντα τρία ευρώ και ογδόντα επτά λεπτά (15.483,87€).

Ο προϋπολογισμός διαμορφώθηκε κατόπιν εκτίμησης συγκριτικών στοιχείων από διαγωνισμούς και αναθέσεις που διενεργήθηκαν από την ΕΦΑ Πέλλας στο πλαίσιο υλοποίησης έργων κατά τη διάρκεια του ΕΣΠΑ 2014-2020, καθώς και από έρευνα αγοράς.

Οι κρατήσεις που βαρύνουν τον ανάδοχο αναφέρονται στην παρ. 5.1.2 της παρούσας.

## ΠΑΡΑΡΤΗΜΑ ΙΙ – Ειδική Συγγραφή Υποχρεώσεων

- Ο ανάδοχος υποχρεούται να ξεκινήσει τις εργασίες εντός δέκα (10) εργάσιμων ημερών από την έγγραφη παραγγελία της αναθέτουσας αρχής, η οποία θα του αποσταλεί με ηλεκτρονικά μέσα. Ο ανάδοχος υποχρεούται να παραδώσει και εγκαταστήσει τα αγαθά στον χώρο του εργοταξίου του αρχαιολογικού χώρου του κάστρου των Μογλενών (Χρυσή, Δήμου Αλμωπίας).
- Ο ανάδοχος έχει την πλήρη και αποκλειστική ευθύνη για την ασφαλή και ορθή εκτέλεση της προμήθειας κατά τη μεταφορά και παράδοση των αγαθών στο εργοτάξιο του έργου. Οφείλει, δε, να συνεργάζεται με την ομάδα επίβλεψης της Αναθέτουσας Αρχής και να συμμορφώνεται με τις οδηγίες αυτής.
- Όλα τα αγαθά πρέπει να πληρούν τις απαιτήσεις και τεχνικές προδιαγραφές του Μέρους Α του Παραρτήματος Ι της διακήρυξης.
- Τα υλικά θα πρέπει να μην έχουν υποστεί αλλοιώσεις από μακροχρόνια ή κακή αποθήκευση και οι συσκευασίες τους να είναι σφραγισμένες. Θα είναι κατάλληλα συσκευασμένα, καινούρια και άριστης ποιότητας.
- Ο ανάδοχος υποχρεούται να αντικαταστήσει τα αγαθά που τυχόν απορριφθούν, μέσα στην προθεσμία που θα του τεθεί από την Αναθέτουσα Αρχή, με άλλα. Εάν και αυτά δεν γίνουν δεκτά από την αρμόδια επιτροπή της Αναθέτουσας Αρχής, αυτή θα υποδείξει στον Ανάδοχο ποια είδη θα προσκομίσει (σύμφωνα με τις τεχνικές προδιαγραφές της διακήρυξης) και αυτός θα τα αποδεχθεί χωρίς καμία αντίρρηση.
- Οι τυχόν δαπάνες για τη μεταφορά και την παράδοση των αγαθών στον τόπο του έργου βαρύνουν τον ανάδοχο.

- Όλα τα προς προμήθεια είδη και οι ποσότητες αυτών, που αφορά η σύμβαση, περιγράφονται αναλυτικά στην παράγραφο 1.3 της διακήρυξης και στο Παράρτημα Ι αυτής.

### ΠΑΡΑΡΤΗΜΑ ΙΙΙ – ΕΕΕΣ

Η Αναθέτουσα Αρχή έχει συντάξει το ΕΕΕΣ, για την παρούσα διαδικασία σύναψης σύμβασης, με τη χρήση της νέας ηλεκτρονικής υπηρεσίας Promitheus ESPDint (<https://espd.eprocurement.gov.gr/>), που προσφέρει τη δυνατότητα ηλεκτρονικής σύνταξης και διαχείρισης του Ευρωπαϊκού Ενιαίου Εγγράφου Σύμβασης (ΕΕΕΣ). Η σχετική ανακοίνωση είναι διαθέσιμη στη Διαδικτυακή Πύλη του ΕΣΗΔΗΣ «[www.promitheus.gov.gr](http://www.promitheus.gov.gr)». Το περιεχόμενο του αρχείου δεν ενσωματώνεται στο κείμενο της παρούσας διακήρυξης, αλλά, ως αρχείο PDF, ηλεκτρονικά υπογεγραμμένο, αναρτάται ξεχωριστά στον ηλεκτρονικό τόπο του διαγωνισμού, δηλαδή στη διαδικτυακή πύλη [www.promitheus.gov.gr](http://www.promitheus.gov.gr) του Ε.Σ.Η.ΔΗ.Σ., ως αναπόσπαστο μέρος αυτής. Το αρχείο XML, επίσης αναρτάται για τη διευκόλυνση των οικονομικών φορέων προκειμένου να συντάξουν μέσω της υπηρεσίας eΕΕΕΣ τη σχετική απάντησή τους.

Το έντυπο Ε.Ε.Ε.Σ. συμπληρώνεται σύμφωνα με τις διατάξεις του άρθρου 79 του ν 4412/2016. Οι Οικονομικοί Φορείς καλούνται να χρησιμοποιήσουν το αρχείο του ΕΕΕΣ σε μορφή XML το οποίο βρίσκεται αναρτημένο στο PORTAL του [WWW.PROMITHEUS.GOV.GR](http://WWW.PROMITHEUS.GOV.GR) καθώς και στον χώρο «ΣΗΜΕΙΩΣΕΙΣ & ΣΥΝΗΜΜΕΝΑ» του συστημικού διαγωνισμού στο ΕΣΗΔΗΣ με Α.Α. 357527.

Προκειμένου να συμπληρώσουν οι Οικονομικοί Φορείς το εν λόγω έγγραφο καλούνται να εισέλθουν στην πλατφόρμα PROMITHEUS ESPDint, που βρίσκεται στο άνω PORTAL. Οι οικονομικοί φορείς μπορούν να λάβουν το ΕΕΕΣ και σε μορφή PDF στους ως άνω αναφερόμενους τόπους ανάρτησης.

Για την συμπλήρωση του Ε.Ε.Ε.Σ. οι οικονομικοί φορείς χρησιμοποιηθούν την διαδικτυακή πύλη Promitheus ESPDint (<https://espdint.eprocurement.gov.gr/>), όπου «τηλεφορτώνουν» το αρχείο σε μορφή xml του Ε.Ε.Ε.Σ. και συμπληρώνουν με ευθύνη τους όλα τα δεδομένα που αφορούν τον διαγωνισμό και αναφέρονται στην διακήρυξη και παράγουν αρχεία σε δύο μορφές: α) τύπου PDF και β) τύπου .xml. Το αρχείο σε μορφή pdf υποβάλλεται ηλεκτρονικά με την προσφορά του προσφέροντα.

Προς διευκόλυνση των ενδιαφερομένων οικονομικών φορέων παρέχονται:

Α. Οδηγίες χρήσης σε μορφή .pdf αρχείου, που είναι αναρτημένες στην ηλεκτρονική διεύθυνση: [http://www.eprocurement.gov.gr/webcenter/files/anakinoseis/ees\\_odigies.pdf](http://www.eprocurement.gov.gr/webcenter/files/anakinoseis/ees_odigies.pdf)

Β. Σχετικό μάθημα εκμάθησης για τη συμπλήρωση του ΕΕΕΣ στην παρακάτω διεύθυνση: <http://www.eprocurement.gov.gr/moodle/course/view.php?id=177> Η ιστοσελίδα για το ΕΕΕΣ είναι η: <https://ec.europa.eu/growth/toolsdatabases/espd/filter?lang=el>

## ΠΑΡΑΡΤΗΜΑ IV – Υπόδειγμα Τεχνικής Προσφοράς

---

Στοιχεία Προσφέροντος

Επωνυμία: .....

Διεύθυνση: .....

ΑΦΜ: .....

Προς την Εφορεία Αρχαιοτήτων Πέλλας

Σύμφωνα με την αριθ. 9/2024 διακήρυξη της Εφορείας Αρχαιοτήτων Πέλλας, για την εφαρμογή της μελέτης φωτισμού, που υλοποιείται στο πλαίσιο της Πράξης «SUB. 7.2.8 Αλμωπία Πέλλας: Συντήρηση, αποκατάσταση και ανάδειξη του βυζαντινού κάστρου των Μογλενών (Χρυσής)» με κωδικό ΟΠΣ ΤΑ 5150211, η οποία έχει ενταχθεί στο Ταμείο Ανάκαμψης και Ανθεκτικότητας και υλοποιείται με τη χρηματοδότηση της Ευρωπαϊκής Ένωσης, σας υποβάλλουμε την τεχνική προσφορά μας.

Δηλώνω ότι αποδέχομαι πλήρως τους όρους της διακήρυξης συμπεριλαμβανομένων των παραρτημάτων της.

Δηλώνω ότι, σύμφωνα με την παράγραφο 2.4.5 της διακήρυξης, η προσφορά ισχύει για διάστημα δέκα (10) μηνών από την επόμενη της καταληκτικής ημερομηνίας υποβολής προσφορών.

Συνημμένα υποβάλλω :

(α) τους πίνακες συμμόρφωσης του Παραρτήματος IV «Υπόδειγμα Τεχνικής Προσφοράς» της διακήρυξης, με συνημμένο συνοδευτικό υλικό τεκμηρίωσης (π.χ. εγχειρίδια, τεχνικά φυλλάδια, τεχνικές περιγραφές κ.λπ.) κατά εκτίμηση.

Τόπος, Ημερομηνία:

Ο Προσφέρων

## ΠΙΝΑΚΕΣ ΣΥΜΜΟΡΦΩΣΗΣ

Ο Διαγωνιζόμενος φέρει την απόλυτη ευθύνη της ακρίβειας των δεδομένων που δηλώνει.

Στη στήλη «Προδιαγραφή» αναφέρονται οι προδιαγραφές σύμφωνα με τις οποίες απαιτείται να εκτελεστεί η προμήθεια για κάθε είδος χωριστά, όπως αυτά περιγράφονται.

Στη στήλη «Απάντηση» σημειώνεται η απάντηση του Διαγωνιζόμενου που έχει τη μορφή ΝΑΙ/ΟΧΙ, η οποία θα υποδηλώνει τη συμμόρφωσή του ή μη με τις τεχνικές προδιαγραφές.

Ο υποψήφιος Ανάδοχος συμπληρώνει τους παρακάτω πίνακες συμμόρφωσης με την απόλυτη ευθύνη της ακρίβειας των δεδομένων. Τονίζεται ότι είναι υποχρεωτική η απάντηση σε όλα τα σημεία του Πίνακα Συμμόρφωσης και η παροχή όλων των πληροφοριών που ζητούνται. Σε περίπτωση που δεν έχει συμπληρωθεί η στήλη «Απάντηση», για έστω και έναν από τους όρους στον πίνακα συμμόρφωσης, τότε θεωρείται ότι δεν υπάρχει απάντηση στον σχετικό όρο

### Επεξήγηση των στηλών των πινάκων:

#### Στήλη **ΠΡΟΔΙΑΓΡΑΦΗ**

Τα κελιά της στήλης αυτής είναι προσυμπληρωμένα και περιγράφονται αναλυτικά οι αντίστοιχοι τεχνικοί όροι, υποχρεώσεις ή επεξηγήσεις, για τα οποία θα πρέπει να δοθούν αντίστοιχες απαντήσεις.

#### Στήλη **ΥΠΟΧΡΕΩΤΙΚΗ ΑΠΑΙΤΗΣΗ**

Στα κελιά της στήλης αυτής έχει συμπληρωθεί η λέξη “ΝΑΙ”, που σημαίνει ότι η αντίστοιχη προδιαγραφή είναι υποχρεωτική για τον Υποψήφιο Ανάδοχο.

#### Στήλη **ΑΠΑΝΤΗΣΗ**

Στα κελιά της στήλης αυτής σημειώνεται υποχρεωτικά η απάντηση του Υποψήφιου Αναδόχου που θα έχει την ένδειξη “ΝΑΙ” εάν από την προσφορά πληρούται η αντίστοιχη προδιαγραφή ή αναλαμβάνεται η συγκεκριμένη υποχρέωση ή την ένδειξη “ΟΧΙ” σε αντίθετη περίπτωση.

Απλή κατάφαση ή επεξήγηση δεν αποτελεί απόδειξη εκπλήρωσης της προδιαγραφής και η επιτροπή αξιολόγησης κατά την κρίση της μπορεί να τη δεχθεί ή όχι.

Στη στήλη «**ΠΑΡΑΠΟΜΠΗ ΤΕΚΜΗΡΙΩΣΗΣ**» θα καταγραφεί η σαφής παραπομπή στον αντίστοιχο αριθμό μοναδιαίας σελίδας της τεχνικής προσφοράς. Είναι υποχρεωτική η πληρέστερη συμπλήρωση και οι παραπομπές να είναι υποχρεωτικά συγκεκριμένες και σε συγκεκριμένες σελίδες της τεχνικής προσφοράς (π.χ. Τεχνικό Φυλλάδιο 3, σελ. 4 Παράγραφος 4 κλπ). Αντίστοιχα στο τεχνικό φυλλάδιο ή αναφορά θα υπογραμμιστεί το σημείο που τεκμηριώνει τη συμφωνία και θα σημειωθεί η αντίστοιχη παράγραφος του πίνακα συμμόρφωσης στην οποία καταγράφεται η ζητούμενη προδιαγραφή. Τονίζεται ότι είναι υποχρεωτική η απάντηση σε όλα τα σημεία των πινάκων στις στήλες «ΑΠΑΝΤΗΣΗ» και «ΠΑΡΑΠΟΜΠΗ» και η παροχή όλων των πληροφοριών που ζητούνται. Μη συμμόρφωση με τον παραπάνω όρο συνιστά λόγο απόρριψης της προσφοράς.

Επομένως η τεχνική προσφορά θα πρέπει να περιέχει τεκμηριωτικό υλικό για κάθε προσφερόμενο είδος (τεχνικές προδιαγραφές, αποδείξεις σήμανσης CE, λοιπές πιστοποιήσεις όπου υπάρχουν κλπ), καθώς και οποιοδήποτε επιπλέον στοιχείο τεκμηριώνει πληρέστερα την Προσφορά του Υποψήφιου και απαντά στις επιμέρους απαιτήσεις που τίθενται στην παρούσα Διακήρυξη.

α/α	Προδιαγραφή	Υποχρεωτική Απαίτηση	Απάντηση ΝΑΙ/ΟΧΙ	Παραπομπή τεκμηρίωσης
<b>1.</b>	<b>Καλώδιο ισχύος J1VV-U 5x1,5mm<sup>2</sup></b>			
	ονομ. τάση 600/1000V προδιαγραφών IEC 60502-1 400 μέτρα Μέγιστη επιτρεπόμενη θερμοκρασία λειτουργίας του αγωγού θα είναι 70°C	ΝΑΙ		
<b>2.</b>	<b>Καλώδιο ισχύος J1VV-U 5x2,5mm<sup>2</sup></b>			
	ονομ. τάση 600/1000V προδιαγραφών IEC 60502-1 570 μέτρα Μέγιστη επιτρεπόμενη θερμοκρασία λειτουργίας του αγωγού θα είναι 70°C	ΝΑΙ		
<b>3.</b>	<b>Καλώδιο ισχύος J1VV-U 5x10mm<sup>2</sup></b>			
	ονομ. τάση 600/1000V προδιαγραφών IEC 60502-1 120 μέτρα Μέγιστη επιτρεπόμενη θερμοκρασία λειτουργίας του αγωγού θα είναι 70°C	ΝΑΙ		
<b>4.</b>	<b>Καλώδιο ισχύος J1VV-U 5x16mm<sup>2</sup></b>			
	ονομ. τάση 600/1000V προδιαγραφών IEC 60502-1 100 μέτρα Μέγιστη επιτρεπόμενη θερμοκρασία λειτουργίας του αγωγού θα είναι 70°C	ΝΑΙ		
<b>5.</b>	<b>Καλώδιο ισχύος A0VV-U 3x1,5mm<sup>2</sup></b>			
	ονομ. τάση 600/1000V προδιαγραφών IEC 60502-1 20 μέτρα Μέγιστη επιτρεπόμενη θερμοκρασία λειτουργίας του αγωγού θα είναι 70°C	ΝΑΙ		
<b>6.</b>	<b>Διαμορφώσιμος Κυματοειδής Προστατευτικός Σωλήνας για καλώδια</b>			
	Σπιράλ Φ 16 Αντοχής 750Nt	ΝΑΙ		
<b>7.</b>	<b>Διαμορφώσιμος Κυματοειδής Προστατευτικός Σωλήνας για καλώδια</b>			
	Σπιράλ Φ 20 Αντοχής 750Nt	ΝΑΙ		
<b>8.</b>	<b>Διαμορφώσιμος Κυματοειδής Προστατευτικός Σωλήνας για καλώδια</b>			
	Σπιράλ Φ 40 Αντοχής 750Nt	ΝΑΙ		
<b>9.</b>	<b>Τετράγωνο κουτί διακλαδώσεως διαστάσεων 20x15 cm</b>			
	Στεγανό	ΝΑΙ		

<b>10.</b>	<b>Πίνακας ενδεικτικών διαστάσεων 15x25cm</b>			
	3 σειρών κατασκευασμένος από χαλυβδοελάσματα πάχους τουλάχιστον 2mm. θα περιέχει όλα τα μικροϋλικά. Συνδεσμολογία βάσει της τεχνικής περιγραφής.	NAI		
<b>11.</b>	<b>Τρίγωνο γείωσης</b>			
<b>12.</b>	<b>Πίλαρ</b>			
	Στεγανό για εξωτερικό χώρο ορθογωνικής διατομής κατασκευασμένο από χάλυβα γαλβανισμένο εν θερμώ και βαμμένο ηλεκτροστατικά. Να διαθέτει πρίζες ΣΟΥΚΟ 16Α μονοφασική 230V 4τεμ, πρίζα ΣΟΥΚΟ 16Α τριφασική 230V 1τεμ., πρίζα ΣΟΥΚΟ 32Α τριφασική 230V 1τεμ., συμπεριλαμβανομένου του ανάλογου διακοπτικού υλικού.	NAI		
<b>13.</b>	<b>Φ.ΣΠ1 Ιστός φωτισμού LED ύψους 2500mm</b>			
	-Φωτιστικό σώμα επιδαπέδιου τύπου LED εξωτερικής τοποθέτησης τύπου ορθογώνιου ιστού με δυνατότητα ασύμμετρης δέσμης φωτισμού από χυτοπρεσαριστό σώμα αλουμινίου EN AB-47100 που εσωτερικά διαθέτει μηχανισμό τεχνολογίας LED και σύστημα τροφοδοσίας. - Τύπος λαμπτήρα LED 50000hours L80 B10 4 SDCM - Τάση λειτουργίας 230V 500mA - Ισχύς ≤50W - Φωτεινή ροή ≥3400LUMEN - Θερμοκρασία χρώματος 3000K - Στεγανότητα IP 65 - Πιστοποιητικό ISO, CE	NAI		
<b>14.</b>	<b>Φ.ΣΠ2 Προβολέας LED τοποθέτησης στο έδαφος με δυνατότητα κίνησης με 4 καλύπτρες</b>			
	- Φωτιστικό σώμα τύπου προβολέα LED εξωτερικής τοποθέτησης στο έδαφος με δυνατότητα κίνησης 180° και κλείδωμα της επιθυμητής στόχευσης από χυτοπρεσαριστό σώμα	NAI		



	<p>αλουμινίου που εσωτερικά διαθέτει μηχανισμό τεχνολογίας LED και σύστημα τροφοδοσίας τύπου DALI DIMMABLE για αυξομείωση της φωτεινής ροής μέσω συμβατού push-button. Ορειχάλκινος επινικελωμένος στυπιοθλίπτης PG13,5. Να διαθέτει 4 κινητές καλύπτρες χρώματος μαύρου για μείωση της θάμβωσης.</p> <ul style="list-style-type: none"> <li>- Τύπος λαμπτήρα LED 50000hours L90 B20 3 SDCM</li> <li>- Τάση λειτουργίας 230V</li> <li>- Ισχύς ≤45W</li> <li>- Φωτεινή ροή ≥5400LUMEN</li> <li>- Θερμοκρασία χρώματος 2400K</li> <li>- Στεγανότητα IP 66</li> <li>- Πιστοποιητικό ISO, CE &amp; ENEC</li> </ul>			
<b>15.</b>	<b>Φ.ΣΠ3 Προβολέας LED εξωτερικής τοποθέτησης με δυνατότητα κίνησης με 4 καλύπτρες</b>			
	<p>- Φωτιστικό σώμα τύπου προβολέα LED εξωτερικής τοποθέτησης στο έδαφος με δυνατότητα κίνησης 180° και κλείδωμα της επιθυμητής στόχευσης από χυτοπρεσαριστό σώμα αλουμινίου που εσωτερικά διαθέτει μηχανισμό τεχνολογίας LED και σύστημα τροφοδοσίας τύπου DALI DIMMABLE συμβατού για αυξομείωση της φωτεινής ροής μέσω συμβατού push-button. Ορειχάλκινος επινικελωμένος στυπιοθλίπτης PG13,5. Να διαθέτει 4 κινητές καλύπτρες χρώματος μαύρου για μείωση της θάμβωσης.</p> <ul style="list-style-type: none"> <li>- Τύπος λαμπτήρα LED 50000hours L90 B20 3 SDCM</li> <li>- Τάση λειτουργίας 230V</li> <li>- Ισχύς ≤35W</li> <li>- Φωτεινή ροή ≥2000LUMEN</li> <li>- Θερμοκρασία χρώματος 3000K</li> <li>- Στεγανότητα IP 66</li> <li>- Πιστοποιητικό ISO, CE</li> </ul>	ΝΑΙ		

<b>16.</b>	<b>Φ.ΣΠ4 Φ/Σ τύπου bollard LED ύψους 900mm</b>			
	- Φωτιστικό σώμα τύπου bollard LED εξωτερικής τοποθέτησης με δυνατότητα ασύμμετρης δέσμης φωτισμού από χυτοπρεσαριστό σώμα αλουμινίου EN AB-47100 που εσωτερικά διαθέτει μηχανισμό τεχνολογίας LED και σύστημα τροφοδοσίας. - Τύπος λαμπτήρα LED 50000hours L80 B10 4 SDCM - Τάση λειτουργίας 230V 350mA - Ισχύς 14W - Φωτεινή ροή 1300LUMEN - Θερμοκρασία χρώματος 3000K - Στεγανότητα IP 65 - Πιστοποιητικό ISO, CE	NAI		
<b>17.</b>	<b>Φ.ΣΠ5 Φ/Σ τύπου bollard LED ύψους 500mm</b>			
	- Φωτιστικό σώμα τύπου bollard LED εξωτερικής τοποθέτησης με δυνατότητα ασύμμετρης δέσμης φωτισμού από χυτοπρεσαριστό σώμα αλουμινίου EN AB-47100 που εσωτερικά διαθέτει μηχανισμό τεχνολογίας LED και σύστημα τροφοδοσίας. - Τύπος λαμπτήρα LED 50000hours L80 B10 4 SDCM - Τάση λειτουργίας 230V 350mA - Ισχύς 14W - Φωτεινή ροή 1300LUMEN - Θερμοκρασία χρώματος 3000K - Στεγανότητα IP 65 - Πιστοποιητικό ISO, CE	NAI		
<b>18.</b>	<b>Φ.WC Φωτιστικό τύπου απλίκας/πλαφονιέρας</b>			
	-Φωτιστικό σώμα τύπου απλίκας/πλαφονιέρας χυτοπρεσαριστού αλουμινίου -στεγανότητας IP54, -Τύπος λαμπτήρα E27 LED OSRAM -Ισχύς 8W -Φωτεινή ροή >800 LUMEN - Θερμοκρασία χρώματος 4000K - Πιστοποιητικό CE	NAI		

Ημερομηνία:.....

Υπογραφή

## ΠΑΡΑΡΤΗΜΑ V – Υπόδειγμα Οικονομικής Προσφοράς

### Οικονομική προσφορά

Στοιχεία Προσφέροντος

Επωνυμία: .....

Διεύθυνση: .....

ΑΦΜ: .....

Προς την Εφορεία Αρχαιοτήτων Πέλλας

Σύμφωνα με την αριθ. 9/2024 διακήρυξη της Εφορείας Αρχαιοτήτων Πέλλας, για την εφαρμογή της μελέτης φωτισμού με την προμήθεια και εγκατάσταση του απαιτούμενου φωτιστικού και ηλεκτρολογικού εξοπλισμού που υλοποιείται στο πλαίσιο της Πράξης «SUB. 7.2.8 Αλμωπία Πέλλας: Συντήρηση, αποκατάσταση και ανάδειξη του βυζαντινού κάστρου των Μογλενών (Χρυσής)» με κωδικό ΟΠΣ ΤΑ 5150211, η οποία έχει ενταχθεί στο Ταμείο Ανάκαμψης και Ανθεκτικότητας και υλοποιείται με τη χρηματοδότηση της Ευρωπαϊκής Ένωσης, σας υποβάλλουμε την οικονομική προσφορά μας με τους κατωτέρω οικονομικούς όρους.

ΑΑ	Περιγραφή είδους	Ποσότητα	Μονάδα Μέτρησης	Αξία χωρίς ΦΠΑ		ΦΠΑ (€)		Συνολική αξία με ΦΠΑ (€)
				Τιμή Μονάδας	Συνολική Τιμή	%	Ποσό	
1	Καλώδιο ισχύος J1VV-U 5x1,5mm <sup>2</sup> , ονομ. τάση 600/1000V προδιαγραφών IEC 60502-1	400	μ.					
2	Καλώδιο ισχύος J1VV-U 5x2,5mm <sup>2</sup> , ονομ. τάση 600/1000V προδιαγραφών IEC 60502-1	570	μ.					
3	Καλώδιο ισχύος J1VV-U 5x10mm <sup>2</sup> , ονομ. τάση 600/1000V προδιαγραφών IEC 60502-1	120	μ.					
4	Καλώδιο ισχύος J1VV-U 5x16mm <sup>2</sup> , ονομ. τάση 600/1000V προδιαγραφών IEC 60502-1	100	μ.					
5	Καλώδιο ισχύος A0VV-U 3x1,5mm <sup>2</sup> , ονομ. τάση 600/1000V προδιαγραφών IEC 60502-1	20	μ.					
6	Διαμορφώσιμος Κυματοειδής Σωλήνας (Σπιράλ ) (750Nt) Φ 16	20	μ.					
7	Διαμορφώσιμος Κυματοειδής Σωλήνας (Σπιράλ ) (750Nt) Φ 20	970	μ.					

8	Διαμορφώσιμος Κυματοειδής Σωλήνας (Σπιράλ ) (750Nt) Φ 40	220	μ.					
9	Στεγανό τετράγωνο κουτί διακλαδώσεως διαστάσεων 20x15 cm	10	τεμ.					
10	Πίνακας	1	τεμ.					
11	Τρίγωνο γείωσης	1	τεμ.					
12	Πίλαρ	1	τεμ.					
13	Φ.ΣΠ1 Ιστός φωτισμού LED ύψους 2500mm	2	τεμ.					
14	Φ.ΣΠ2 Προβολέας LED τοποθέτησης στο έδαφος με δυνατότητα κίνησης με 4 καλύπτρες	30	τεμ.					
15	Φ.ΣΠ3 Προβολέας LED εξωτερικής τοποθέτησης με δυνατότητα κίνησης με 4 καλύπτρες	4	τεμ.					
16	Φ.ΣΠ4 Φ/Σ τύπου bollard LED ύψους 900mm	10	τεμ.					
17	Φ.ΣΠ5 Φ/Σ τύπου bollard LED ύψους 500mm	10	τεμ.					
18	Φ.WC Φωτιστικό τύπου απλίκας/πλαφονιέρας	13	τεμ.					
				Συνολική αξία				

Συνολική αξία χωρίς ΦΠΑ (ολογράφως): .....

ΦΠΑ (ολογράφως): .....

Συνολική αξία με ΦΠΑ (ολογράφως): .....

Στην προσφερόμενη τιμή περιλαμβάνονται όλες οι εργασίες προμήθειας, μεταφοράς, παράδοσης και εγκατάστασης/τοποθέτησης των ειδών στον τόπο του έργου, δηλαδή στον αρχαιολογικό χώρο του κάστρου της Μογλενών (Χρυσής) - (Χρυσή, Δήμου Αλμωπίας).

Χρόνος ισχύος προσφοράς: 10 μήνες από την επόμενη της καταληκτικής ημερομηνίας υποβολής προσφορών.

Τόπος, Ημερομηνία:

Ο Προσφέρων

## ΠΑΡΑΡΤΗΜΑ VI – Υποδείγματα Εγγυητικών Επιστολών

### Υπόδειγμα Εγγυητικής Επιστολής Συμμετοχής

ΕΚΔΟΤΗΣ.....

Ημερομηνία έκδοσης.....

Προς: (Στοιχεία Αναθέτουσας Αρχής)

**ΕΓΓΥΗΤΙΚΗ ΕΠΙΣΤΟΛΗ ΣΥΜΜΕΤΟΧΗΣ ΑΡ. .... για ευρώ .....**

Έχουμε την τιμή να σας γνωρίσουμε ότι εγγυώμεθα δια της παρούσας εγγυητικής επιστολής ανέκκλητα και ανεπιφύλακτα, παραιτούμενοι του δικαιώματος της διαιρέσεως και διζήσεως, υπέρ του:

(i) [σε περίπτωση φυσικού προσώπου]: (ονοματεπώνυμο, πατρώνυμο) ....., ΑΦΜ: ..... (διεύθυνση)....., ή

(ii) [σε περίπτωση νομικού προσώπου]: (πλήρη επωνυμία) ....., ΑΦΜ: ..... (διεύθυνση)..... ή

(iii) [σε περίπτωση ένωσης ή κοινοπραξίας:] των φυσικών / νομικών προσώπων

α) (πλήρη επωνυμία) ....., ΑΦΜ: ..... (διεύθυνση).....

β) (πλήρη επωνυμία) ....., ΑΦΜ: ..... (διεύθυνση).....

γ) (πλήρη επωνυμία) ....., ΑΦΜ: ..... (διεύθυνση).....

μελών της Ένωσης ή Κοινοπραξίας, ατομικά για κάθε ένα από αυτές και ως αλληλέγγυα και εις ολόκληρο υπόχρεων μεταξύ τους εκ της ιδιότητάς τους ως μελών της Ένωσης ή Κοινοπραξίας},

και μέχρι του ποσού των ευρώ ..... (..... €), για τη συμμετοχή του/τους εις το διενεργούμενο διαγωνισμό με καταληκτική ημερομηνία υποβολής προσφορών την ....., για την ανάδειξη αναδόχου για την ανάθεση της σύμβασης: «.....» προϋπολογισμού ευρώ ....., σύμφωνα με την υπ' αρ. .... /..... Διακήρυξή σας.

Η παρούσα εγγύηση καλύπτει μόνο τις από την συμμετοχή εις τον ανωτέρω διαγωνισμό απορρέουσες υποχρεώσεις της εν λόγω εταιρείας (των μελών της Ένωσης / Κοινοπραξίας ατομικά για κάθε μια από αυτές και ως αλληλέγγυα και εις ολόκληρο υπόχρεων μεταξύ τους εκ της ιδιότητάς τους ως μελών της Ένωσης/ Κοινοπραξίας καθ' όλο το χρόνο ισχύος της).

Το παραπάνω ποσό τηρούμε στη διάθεσή σας και θα καταβληθεί ολικά ή μερικά χωρίς καμία από μέρος μας αντίρρηση ή ένσταση και χωρίς να ερευνηθεί το βάσιμο ή μη της απαίτησης, μέσα σε πέντε (5) ημέρες από απλή έγγραφη ειδοποίησή σας.

Σε περίπτωση κατάπτωσης της εγγύησης το ποσό της κατάπτωσης υπόκειται στο εκάστοτε ισχύον τέλος χαρτοσήμου.

Η παρούσα ισχύει μέχρι και την .....

Αποδεχόμαστε να παρατείνουμε την ισχύ της εγγύησης ύστερα από απλό έγγραφο της Υπηρεσίας σας, με την προϋπόθεση ότι το σχετικό αίτημά σας θα μας υποβληθεί πριν από την ημερομηνία λήξης της.

Βεβαιώνεται υπεύθυνα ότι το ποσό των εγγυητικών επιστολών που έχουν δοθεί στο Δημόσιο, ΝΠΔΔ και ΝΠΙΔ συνυπολογίζοντας και το ποσό της παρούσας, δεν υπερβαίνει το όριο των εγγυήσεων που έχει καθοριστεί από το Υπουργείο Οικονομικών για το ίδρυμα μας.

(Εξουσιοδοτημένη υπογραφή)

## Υπόδειγμα Εγγυητικής Επιστολής Καλής Εκτέλεσης

ΕΚΔΟΤΗΣ.....

Ημερομηνία έκδοσης.....

Προς: (Στοιχεία Αναθέτουσας Αρχής)

**ΕΓΓΥΗΤΙΚΗ ΕΠΙΣΤΟΛΗ ΚΑΛΗΣ ΕΚΤΕΛΕΣΗΣ ΑΡ. .... για ευρώ .....**

Έχουμε την τιμή να σας γνωρίσουμε ότι εγγυώμεθα δια της παρούσας εγγυητικής επιστολής ανέκκλητα και ανεπιφύλακτα, παραιτούμενοι του δικαιώματος της διαιρέσεως και διζήσεως, υπέρ του:

(i) [σε περίπτωση φυσικού προσώπου]: (ονοματεπώνυμο, πατρώνυμο) ....., ΑΦΜ: ..... (διεύθυνση)....., ή

(ii) [σε περίπτωση νομικού προσώπου]: (πλήρη επωνυμία) .....,ΑΦΜ: ..... (διεύθυνση)..... ή

(iii) [σε περίπτωση ένωσης ή κοινοπραξίας:] των φυσικών / νομικών προσώπων

α) (πλήρη επωνυμία) ....., ΑΦΜ: ..... (διεύθυνση).....

β) (πλήρη επωνυμία) ....., ΑΦΜ: ..... (διεύθυνση).....

γ) (πλήρη επωνυμία) ....., ΑΦΜ: ..... (διεύθυνση).....

μελών της Ένωσης ή Κοινοπραξίας, ατομικά για κάθε ένα από αυτές και ως αλληλέγγυα και εις ολόκληρο υπόχρεων μεταξύ τους εκ της ιδιότητάς τους ως μελών της Ένωσης ή Κοινοπραξίας}, και μέχρι του ποσού των ευρώ ..... (..... €), για την καλή εκτέλεση της σύμβασης με αριθμό ..... που αφορά στο διαγωνισμό του ..... με αντικείμενο: «.....», συνολικής αξίας ευρώ ....., σύμφωνα με την υπ' αρ. .... /..... Διακήρυξή σας.

Το ανωτέρω ποσό της εγγύησης τηρείται στη διάθεσή σας, το οποίο και υποχρεούμαστε να σας καταβάλουμε ολικά ή μερικά χωρίς καμία από μέρους μας αντίρρηση ή ένσταση και χωρίς να ερευνηθεί το βάσιμο ή μη της απαίτησής σας, μέσα σε πέντε (5) ημέρες από την έγγραφη ειδοποίησή σας. Σε περίπτωση κατάπτωσης της εγγύησης το ποσό της κατάπτωσης υπόκειται στο εκάστοτε ισχύον τέλος χαρτοσήμου.

Η παρούσα ισχύει μέχρι και την ..... (αν προβλέπεται ορισμένος χρόνος στα έγγραφα της σύμβασης) ή μέχρις ότου αυτή μας επιστραφεί ή μέχρις ότου λάβουμε έγγραφη δήλωσή σας ότι μπορούμε να θεωρήσουμε την Τράπεζα μας απαλλαγμένη από κάθε σχετική υποχρέωση εγγυοδοσίας μας. Σε περίπτωση κατάπτωσης της εγγύησης, το ποσό της κατάπτωσης υπόκειται στο εκάστοτε ισχύον πάγιο τέλος χαρτοσήμου. Βεβαιώνουμε υπεύθυνα ότι το ποσό των εγγυητικών επιστολών που έχουν δοθεί, συνυπολογίζοντας και το ποσό της παρούσας, δεν υπερβαίνει το όριο των εγγυήσεων που έχουμε το δικαίωμα να εκδίδουμε.

(Εξουσιοδοτημένη υπογραφή)

## ΠΑΡΑΡΤΗΜΑ VII – Ενημέρωση φυσικών προσώπων για την επεξεργασία προσωπικών δεδομένων

Η Αναθέτουσα Αρχή ενημερώνει υπό την ιδιότητά της ως υπεύθυνης επεξεργασίας το φυσικό πρόσωπο που υπογράφει την προσφορά ως Προσφέρων ή ως Νόμιμος Εκπρόσωπος Προσφέροντος, ότι το ίδιο ή και τρίτοι, κατ' εντολή και για λογαριασμό του, θα επεξεργάζονται τα ακόλουθα δεδομένα ως εξής:

I. Αντικείμενο επεξεργασίας είναι τα δεδομένα προσωπικού χαρακτήρα που περιέχονται στους φακέλους της προσφοράς και τα αποδεικτικά μέσα τα οποία υποβάλλονται στην Αναθέτουσα Αρχή, στο πλαίσιο του παρόντος Διαγωνισμού, από το φυσικό πρόσωπο το οποίο είναι το ίδιο Προσφέρων ή Νόμιμος Εκπρόσωπος Προσφέροντος.

II. Σκοπός της επεξεργασίας είναι η αξιολόγηση του Φακέλου Προσφοράς, η ανάθεση της Σύμβασης, η προάσπιση των δικαιωμάτων της Αναθέτουσας Αρχής, η εκπλήρωση των εκ του νόμου υποχρεώσεων της Αναθέτουσας Αρχής και η εν γένει ασφάλεια και προστασία των συναλλαγών. Τα δεδομένα ταυτοπροσωπίας και επικοινωνίας θα χρησιμοποιηθούν από την Αναθέτουσα Αρχή και για την ενημέρωση των Προσφερόντων σχετικά με την αξιολόγηση των προσφορών.

III. Αποδέκτες των ανωτέρω (υπό Α) δεδομένων στους οποίους κοινοποιούνται είναι:

(α) Φορείς στους οποίους η Αναθέτουσα Αρχή αναθέτει την εκτέλεση συγκεκριμένων ενεργειών για λογαριασμό της, δηλαδή οι Σύμβουλοι, τα υπηρεσιακά στελέχη, μέλη Επιτροπών Αξιολόγησης, Χειριστές του Ηλεκτρονικού Διαγωνισμού και λοιποί εν γένει προστεθέντες της, υπό τον όρο της τήρησης σε κάθε περίπτωση του απορρήτου.

(β) Το Δημόσιο, άλλοι δημόσιοι φορείς ή δικαστικές αρχές ή άλλες αρχές ή δικαιοδοτικά όργανα, στο πλαίσιο των αρμοδιοτήτων τους.

(γ) Έτεροι συμμετέχοντες στο Διαγωνισμό, στο πλαίσιο της αρχής της διαφάνειας και του δικαιώματος προδικαστικής και δικαστικής προστασίας των συμμετεχόντων στο Διαγωνισμό, σύμφωνα με το νόμο.

IV. Τα δεδομένα θα τηρούνται για χρονικό διάστημα για χρονικό διάστημα ίσο με τη διάρκεια της εκτέλεσης της σύμβασης, και μετά τη λήξη αυτής για χρονικό διάστημα πέντε ετών, για μελλοντικούς φορολογικούς-δημοσιονομικούς ή ελέγχους χρηματοδοτών ή άλλους προβλεπόμενους ελέγχους από την κείμενη νομοθεσία, εκτός εάν η νομοθεσία προβλέπει διαφορετική περίοδο διατήρησης. Σε περίπτωση εκκρεμοδικίας αναφορικά με δημόσια σύμβαση τα δεδομένα τηρούνται μέχρι το πέρας της εκκρεμοδικίας. Μετά τη λήξη των ανωτέρω περιόδων, τα προσωπικά δεδομένα θα καταστρέφονται.

V. Το φυσικό πρόσωπο που είναι είτε Προσφέρων είτε Νόμιμος Εκπρόσωπος του Προσφέροντος, μπορεί να ασκεί κάθε νόμιμο δικαίωμά του σχετικά με τα δεδομένα προσωπικού χαρακτήρα που το αφορούν, απευθυνόμενο στον υπεύθυνο προστασίας προσωπικών δεδομένων της Αναθέτουσας Αρχής.

VI. Η Αναθέτουσα Αρχή έχει υποχρέωση να λαμβάνει κάθε εύλογο μέτρο για τη διασφάλιση του απόρρητου και της ασφάλειας της επεξεργασίας των δεδομένων και της προστασίας τους από τυχαία ή αθέμιτη καταστροφή, τυχαία απώλεια, αλλοίωση, απαγορευμένη διάδοση ή πρόσβαση από οποιονδήποτε και κάθε άλλης μορφή αθέμιτη επεξεργασία.

## ΠΑΡΑΡΤΗΜΑ VIII – Σχέδιο Σύμβασης

### ΣΧΕΔΙΟ ΣΥΜΒΑΣΗΣ ΠΡΟΜΗΘΕΙΑΣ



ΕΛΛΗΝΙΚΗ ΔΗΜΟΚΡΑΤΙΑ  
ΥΠΟΥΡΓΕΙΟ ΠΟΛΙΤΙΣΜΟΥ  
ΓΕΝΙΚΗ ΔΙΕΥΘΥΝΣΗ ΑΡΧΑΙΟΤΗΤΩΝ  
& ΠΟΛΙΤΙΣΤΙΚΗΣ ΚΛΗΡΟΝΟΜΙΑΣ  
ΕΦΟΡΕΙΑ ΑΡΧΑΙΟΤΗΤΩΝ ΠΕΛΛΑΣ

Ταχ. Δ/ση: Αριστοτέλους 16  
58200 Έδεσσα

Πληροφορίες:

Τηλ.: 2382031160, 2381024356

Ηλ. Δ/ση: [efapel@culture.gr](mailto:efapel@culture.gr)

[Τόπος]...../...../.....  
Αριθ. πρωτ.....

#### ΣΥΜΦΩΝΗΤΙΚΟ ΓΙΑ ΤΗΝ ΕΦΑΡΜΟΓΗ ΤΗΣ ΜΕΛΕΤΗΣ ΦΩΤΙΣΜΟΥ ΜΕ ΤΗΝ ΠΡΟΜΗΘΕΙΑ ΚΑΙ ΕΓΚΑΤΑΣΤΑΣΗ ΤΟΥ ΑΠΑΙΤΟΥΜΕΝΟΥ ΦΩΤΙΣΤΙΚΟΥ ΚΑΙ ΗΛΕΚΤΡΟΛΟΓΙΚΟΥ ΕΞΟΠΛΙΣΜΟΥ

Στην Έδεσσα, σήμερα ..... ημέρα ..... οι παρακάτω συμβαλλόμενοι:

*[Στην περίπτωση που το συμφωνητικό υπογράφεται ψηφιακά και από τους δύο συμβαλλόμενους ως ημερομηνία υπογραφής αυτού θεωρείται η ημερομηνία της τελευταίας χρονικά υπογραφής και απαλείφεται η ως άνω αναφορά]*

1. Το Υπουργείο Πολιτισμού - Εφορεία Αρχαιοτήτων Πέλλας, που εδρεύει στην Έδεσσα, επί της οδού Αριστοτέλους 16, με Αριθμό Φορολογικού Μητρώου (Α.Φ.Μ.) 090283815 και κωδικό ηλεκτρονικής τιμολόγησης 1022.0000000000.0083, νομίμως εκπροσωπούμενη από την κ. Ελισάβετ Τσιγαρίδα δυνάμει της υπ' αρ. πρωτ. ΥΠΠΟΑ/ΓΔΔΥΗΔ/ΔΔΑΑΔ/ΤΔΑΔΤΠ/49541/4190/3975/2990/02-02-2018 Υ.Α. (στο εξής η «Αναθέτουσα Αρχή»)

2.Ο/η ..... (σε περίπτωση φυσικού προσώπου/ ατομικής επιχείρησης) ή το νομικό πρόσωπο.....με την επωνυμία .....και τον διακριτικό τίτλο «.....», που εδρεύει ..... (. ΑΦΜ:....., ΔΟΥ: ....., Τ.Κ. ...., νομίμως εκπροσωπούμενο *(μόνο για νομικά πρόσωπα)* από τον ..... (στο εξής ο «Ανάδοχος»)

Έχοντας υπόψη:



1. την υπ' αριθμ ..... διακήρυξη (ΑΔΑΜ...) και τα λοιπά έγγραφα της σύμβασης που συνέταξε η Αναθέτουσα Αρχή για την παρούσα σύμβαση προμήθειας.
2. Την υπ' αριθμ ... απόφαση της Αναθέτουσας Αρχής, με την οποία κατακυρώθηκε το αποτέλεσμα της διαδικασίας (ΑΔΑΜ...), στο πλαίσιο της ανωτέρω διακήρυξης, στον Ανάδοχο, καθώς και την αριθμ. πρωτ. .... ειδική πρόσκληση της Αναθέτουσας Αρχής προς τον Ανάδοχο για την υπογραφή του παρόντος, η οποία κοινοποιήθηκε σε αυτόν την.....
3. Την από .....υπεύθυνη δήλωση του Αναδόχου περί μη οψιγενών μεταβολών, κατά την έννοια της περ. (2) της παρ. 3 του άρθρου 100 του ν. 4412/2016 *[μνημονεύεται μόνο στην περίπτωση του προσυμβατικού ελέγχου ή της άσκησης προδικαστικής προσφυγής κατά της απόφασης κατακύρωσης]*
4. Ότι αναπόσπαστο τμήμα της παρούσας αποτελούν, σύμφωνα με το άρθρο 2 παρ.1 περιπτ. 42 του ν.4412/2016:
  - η υπ' αριθ. .... διακήρυξη, με τα Παραρτήματα της
  - ..... (στο εξής «τα Έγγραφα της Σύμβασης»)
  - η προσφορά του Αναδόχου.
5. Ότι ο Ανάδοχος κατέθεσε την:
  - α) υπ' αριθ. .... εγγυητική επιστολή της τράπεζας/ πιστωτικού ιδρύματος/ χρηματοδοτικού ιδρύματος/ ασφαλιστικής επιχείρησης/ ....., ποσού ..... ευρώ, για την καλή εκτέλεση των όρων του παρόντος συμφωνητικού

Συμφώνησαν και έκαναν αμοιβαία αποδεκτά τα ακόλουθα:

#### Άρθρο 1 Αντικείμενο

Αντικείμενο της παρούσας σύμβασης είναι η εφαρμογή της μελέτης φωτισμού με την προμήθεια και εγκατάσταση του απαιτούμενου φωτιστικού και ηλεκτρολογικού εξοπλισμού, σύμφωνα με τους όρους και τις προδιαγραφές του άρθρου 1.3 της διακήρυξης και του Παραρτήματος Ι αυτής

Η προμήθεια και οι εργασίες θα πραγματοποιηθούν σύμφωνα με τους όρους που περιέχονται στα έγγραφα της σύμβασης, στην απόφαση κατακύρωσης και στην προσφορά του Αναδόχου.

#### Άρθρο 2 Χρηματοδότηση της σύμβασης

Η σύμβαση περιλαμβάνεται στην Πράξη «SUB. 7.2.8 Αλμωπία Πέλλας: Συντήρηση, αποκατάσταση και ανάδειξη του βυζαντινού κάστρου των Μογλενών (Χρυσής)», η οποία έχει ενταχθεί στο Ταμείο Ανάκαμψης και Ανθεκτικότητας με βάση την Απόφαση Ένταξης με αρ. πρωτ. 12002 ΕΞ 2022/ΥΠΟΙΚ.31/01/2022 του Αναπληρωτή Υπουργού Οικονομικών (ΑΔΑ: 69ΝΤΗ-ΡΧΠ) και έχει λάβει κωδικό ΟΠΣ ΤΑ 5150211. Η παρούσα σύμβαση χρηματοδοτείται από την Ευρωπαϊκή Ένωση - NextGeneration EU.

### Άρθρο 3 Διάρκεια σύμβασης –Χρόνος Παράδοσης

3.1. Δυνάμει του άρθρου 1.3 της Διακήρυξης η διάρκεια της παρούσας σύμβασης ορίζεται σε δώδεκα (12) μήνες και συγκεκριμένα από .....-.....-..... (ημερομηνία υπογραφής σύμβασης) έως .....-.....-.....

3.2. Ο συμβατικός χρόνος παράδοσης των υλικών και ολοκλήρωσης των εργασιών καθορίζεται στο άρθρο 7 της παρούσας.

### Άρθρο 4 Υποχρεώσεις Αναδόχου

Ο Ανάδοχος δεσμεύεται έναντι της Αναθέτουσας Αρχής ότι:

4.1. σύμφωνα με το άρθρο 4.3.1. της διακήρυξης, τηρεί και θα εξακολουθήσει να τηρεί κατά την εκτέλεση της παρούσας σύμβασης τις υποχρεώσεις του που απορρέουν από τις διατάξεις της περιβαλλοντικής, κοινωνικοασφαλιστικής και εργατικής νομοθεσίας, που έχουν θεσπιστεί με το δίκαιο της Ένωσης, το εθνικό δίκαιο, συλλογικές συμβάσεις ή διεθνείς διατάξεις περιβαλλοντικού, κοινωνικού και εργατικού δικαίου, οι οποίες απαριθμούνται στο Παράρτημα Χ του Προσαρτήματος Α'(και του ν. 4412/2016). Η τήρηση των εν λόγω υποχρεώσεων ελέγχεται και βεβαιώνεται από τα όργανα που επιβλέπουν την εκτέλεση της παρούσας σύμβασης και τις αρμόδιες δημόσιες αρχές και υπηρεσίες που ενεργούν εντός των ορίων της ευθύνης και της αρμοδιότητάς τους

4.2. θα ενεργεί σύμφωνα με τον νόμο και την παρούσα, ότι θα λαμβάνει τα κατάλληλα μέτρα για να διασφαλίσει την ομαλή και προσηκούσα εκτέλεση της παρούσας σύμφωνα με τη διακήρυξη και τα λοιπά Έγγραφα της Σύμβασης και ότι δεν θα ενεργήσει αθέμιτα, παράνομα ή καταχρηστικά καθ' όλη τη διάρκεια της εκτέλεσης της παρούσας, σύμφωνα με τη ρήτρα ακεραιότητας που επισυνάπτεται στην παρούσα και αποτελεί αναπόσπαστο τμήμα της.

4.3. σύμφωνα με το άρθρο 4.3.2. της διακήρυξης, με δεδομένο ότι η παρούσα σύμβαση προμηθειών προϊόντων εμπίπτει στο πεδίο εφαρμογής του ν. 4819/2021, υποχρεούται κατά την υπογραφή της σύμβασης και καθ' όλη τη διάρκεια εκτέλεσης αυτής να τηρεί τις υποχρεώσεις των παραγράφων 1, 4 και 5 του άρθρου 11 του ν. 4819/2021.

Η τήρηση των υποχρεώσεων ελέγχθηκε από την Αναθέτουσα Αρχή μέσω του αρχείου δημοσιοποίησης εγγεγραμμένων παραγωγών στο Εθνικό Μητρώο Παραγωγών (ΕΜΠΑ) που τηρείται στην ηλεκτρονική σελίδα του Ε.Ο.ΑΝ. εντός της προθεσμίας της παραγράφου 4 του άρθρου 105 του ν. 4412/2016.

Ο αριθμός ΕΜΠΑ του υπόχρεου παραγωγού.....είναι ο .....<sup>146</sup>

4.4. καθ' όλη τη διάρκεια εκτέλεσης της σύμβασης, θα συνεργάζεται στενά με την Αναθέτουσα Αρχή, υποχρεούται δε να λαμβάνει υπόψη του οποιοσδήποτε παρατηρήσεις της σχετικά με την εκτέλεση της σύμβασης.

4.5. Ειδικοί όροι εκτέλεσης της σύμβασης καθορίζονται στις παραγράφους 4, 5 και 6 της Διακήρυξης.

<sup>146</sup> Πρβλ. άρθρο 130 ν.4412/2016

## Άρθρο 5 Αμοιβή – Τρόπος πληρωμής

5.1. Το συνολικό συμβατικό τίμημα ανέρχεται σε ....., πλέον ΦΠΑ.....%

5.2. Η πληρωμή του αναδόχου θα πραγματοποιηθεί άπαξ με την ολοκλήρωση της παράδοσης των προμηθειών καθώς και την ολοκλήρωση των εργασιών εγκατάστασης.

5.3. Η πληρωμή του συμβατικού τιμήματος θα γίνεται με την προσκόμιση από τον Ανάδοχο των νομίμων παραστατικών και δικαιολογητικών που προβλέπονται από τις διατάξεις του άρθρου 200 παρ. 4 του ν. 4412/2016, καθώς και κάθε άλλου δικαιολογητικού που τυχόν ήθελε ζητηθεί από τις αρμόδιες υπηρεσίες που διενεργούν τον έλεγχο και την πληρωμή<sup>147</sup>.

5.4. Τον Ανάδοχο βαρύνουν οι υπέρ τρίτων κρατήσεις, καθώς και κάθε άλλη επιβάρυνση, σύμφωνα με την κείμενη νομοθεσία, μη συμπεριλαμβανομένου Φ.Π.Α., για την παράδοση των συμβατικών υλικών στον τόπο και με τον τρόπο που προβλέπονται στη διακήρυξη και στα λοιπά έγγραφα της σύμβασης. Ο Ανάδοχος βαρύνεται, ιδίως, με τις κρατήσεις που καθορίζονται στο άρθρο 5.1.2 της διακήρυξης. Οι υπέρ τρίτων κρατήσεις υπόκεινται στο εκάστοτε ισχύον αναλογικό τέλος χαρτοσήμου 3% και στην επ' αυτού εισφορά υπέρ ΟΓΑ 20%.

5.5. Με κάθε πληρωμή θα γίνεται η προβλεπόμενη από την κείμενη νομοθεσία παρακράτηση φόρου.

5.6. Όλα τα δικαιολογητικά του χρηματικού εντάλματος (πρωτόκολλα ποσοτικής και ποιοτικής παραλαβής κλπ.) ελέγχονται από την αρμόδια υπηρεσία ελέγχου της Αναθέτουσας Αρχής. Για την έκδοση χρηματικού εντάλματος ο Ανάδοχος πρέπει να προσκομίσει το αντίστοιχο τιμολόγιο εντός προθεσμίας τριάντα (30) ημερών από την ημερομηνία έκδοσης του πρωτοκόλλου ποσοτικής και ποιοτικής παραλαβής και η πληρωμή του πρέπει να λάβει χώρα σε επιπλέον τριάντα (30) ημέρες.

Σε περίπτωση που η πληρωμή του Αναδόχου καθυστερήσει πέραν των τριάντα (30) ημερών από την οριστική ποιοτική και ποσοτική παραλαβή των αγαθών και την ολοκλήρωση των σχετικών διαδικασιών επαλήθευσης, υπό την προϋπόθεση ότι θα έχει περιέλθει μέχρι και την ημερομηνία αυτή στην Αναθέτουσα Αρχή το τιμολόγιο ή άλλο ισοδύναμο παραστατικό πληρωμής, η Αναθέτουσα Αρχή, σύμφωνα με τα οριζόμενα στην υποπαρ. Ζ5 της παρ. Ζ του ν. 4152/2013, (Α' 107/09-05-2013) «Επείγοντα μέτρα εφαρμογής των Ν.4046/2012, 4093/2012 και 4127/2013» καθίσταται υπερήμερη και οφείλει τόκους υπερημερίας, χωρίς να απαιτείται όχληση από τον Ανάδοχο.<sup>148</sup> Σε περίπτωση καθυστέρησης υποβολής των οικείων δικαιολογητικών πληρωμής, η Αναθέτουσα Αρχή καθίσταται υπερήμερη από την ημέρα προσκόμισής τους.

## Άρθρο 6 Αναπροσαρμογή τιμής

6.1 Η περίπτωση της αναπροσαρμογής τιμής των υλικών δεν προβλέπεται στην παρούσα σύμβαση.

## Άρθρο 7

<sup>147</sup> Η αναθέτουσα αρχή δύναται να αναφέρει συγκεκριμένα δικαιολογητικά στο σημείο αυτό, πρβλ. παρ. 6 του άρθρου 200 του ν. 4412/2016

<sup>148</sup> Πρβλ αριθμ. 2/16563/21-02-2019 διευκρινιστικό έγγραφο της Γενικής Δ/σης Δημοσιονομικής Πολιτικής (ΓΛΚ) του Υπουργείου Οικονομικών.

## Χρόνος Παράδοσης Υλικών-Παραλαβή υλικών - Χρόνος και τρόπος παραλαβής υλικών

7.1 Ο Ανάδοχος υποχρεούται να παραδώσει τα υλικά στον χρόνο, τον τόπο και με τον τρόπο που καθορίζονται στα άρθρα 6.1. και 6.2. της Διακήρυξης, καθώς και της συγγραφής υποχρεώσεων του Παραρτήματος Ι. Συγκεκριμένα, ο Ανάδοχος υποχρεούται να ξεκινήσει τις εργασίες εντός 10 εργάσιμων ημερών από την πρόσκληση της αναθέτουσας αρχής. Οι έγγραφες παραγγελίες της αναθέτουσας αρχής θα του αποστέλλονται με ηλεκτρονικά μέσα.

7.2. Ο Ανάδοχος υποχρεούται να παραδώσει στην Αναθέτουσα Αρχή τα υλικά σύμφωνα με το άρθρο 6.1. της Διακήρυξης. Μη εμπρόθεσμη παράδοση των υλικών από τον Ανάδοχο επάγεται την κήρυξη αυτού ως εκπτώτου σύμφωνα με το άρθρο 6.1.2 της Διακήρυξης.

Η παραλαβή των υλικών γίνεται από επιτροπές, υπό τους όρους, διαδικασίες παραλαβής, τρόπους ποσοτικού και ποιοτικού ελέγχου των υλικών, ανάληψης του κόστους διενέργειας ελέγχου από τον Ανάδοχο που ορίζονται και συμφωνούνται στο άρθρο 6.2 της Διακήρυξης.

Υλικά που απορρίφθηκαν ή κρίθηκαν παραληπτέα με έκπτωση επί της συμβατικής τιμής, μπορούν να παραπέμπονται για επανεξέταση σύμφωνα με τα οριζόμενα στο άρθρο 6.2.1. της Διακήρυξης

7.3. Η παραλαβή των υλικών και η έκδοση των σχετικών πρωτοκόλλων παραλαβής πραγματοποιείται εντός 15 ημερών από την παράδοσή τους.

Αν η παραλαβή των υλικών και η σύνταξη του σχετικού πρωτοκόλλου δεν πραγματοποιηθεί από την επιτροπή παραλαβής μέσα στον οριζόμενο από τη σύμβαση χρόνο, ισχύουν τα αναφερόμενα στο άρθρο 6.2.2. της Διακήρυξης.

Ανεξάρτητα από την, στο ως άνω άρθρο 6.2.2. οριζόμενη αυτοδίκαιη παραλαβή και την πληρωμή του Αναδόχου, πραγματοποιούνται οι προβλεπόμενοι από την παρούσα σύμβαση έλεγχοι από επιτροπή που συγκροτείται με απόφαση της Αναθέτουσας Αρχής, στην οποία δεν μπορεί να συμμετέχουν ο πρόεδρος και τα μέλη της επιτροπής που δεν πραγματοποίησε την παραλαβή στον προβλεπόμενο από την παρούσα σύμβαση χρόνο. Η παραπάνω επιτροπή παραλαβής προβαίνει σε όλες τις διαδικασίες παραλαβής που προβλέπονται από την ως άνω παράγραφο 2 του όρου 2 της παρούσας σύμβασης και των άρθρων 6.2.1. της Διακήρυξης και του άρθρου 208 του ν. 4412/2016 και συντάσσει τα σχετικά πρωτόκολλα. Η εγγυητική επιστολή καλής εκτέλεσης δεν επιστρέφεται πριν από την ολοκλήρωση όλων των προβλεπόμενων από την παρούσα σύμβαση ελέγχων και τη σύνταξη των σχετικών πρωτοκόλλων.

7.4. Ο συμβατικός χρόνος παράδοσης των υλικών μπορεί να παρατείνεται, πριν από τη λήξη του αρχικού συμβατικού χρόνου παράδοσης, υπό τις προϋποθέσεις του άρθρου 206 του ν. 4412/2016. Στην περίπτωση που το αίτημα υποβάλλεται από τον Ανάδοχο και η παράταση χορηγείται από την Αναθέτουσα Αρχή χωρίς να συντρέχουν λόγοι ανωτέρας βίας ή άλλοι ιδιαιτέρως σοβαροί λόγοι που καθιστούν αντικειμενικώς αδύνατη την εμπρόθεσμη παράδοση των συμβατικών ειδών επιβάλλονται στον Ανάδοχο οι κυρώσεις του άρθρου 207 του ν. 4412/2016.

### Άρθρο 8

#### Απόρριψη συμβατικών υλικών –Αντικατάσταση

- 8.1. Σε περίπτωση οριστικής απόρριψης ολόκληρης ή μέρους της συμβατικής ποσότητας των υλικών, με απόφαση της Αναθέτουσας Αρχής, μπορεί να εγκρίνεται αντικατάστασή της με άλλη, που να είναι σύμφωνη με τους όρους της παρούσας σύμβασης, στους χρόνους, τη διαδικασία αντικατάστασης και την τακτή προθεσμία που ορίζονται στην απόφαση αυτή και σύμφωνα με το άρθρο 6.4. της Διακήρυξης.
- 8.2. Αν ο ανάδοχος δεν αντικαταστήσει τα υλικά που απορρίφθηκαν μέσα στην προθεσμία που του τάχθηκε και εφόσον έχει λήξει ο συμβατικός χρόνος, κηρύσσεται έκπτωτος και υπόκειται στις προβλεπόμενες κυρώσεις του άρθρου 10 της παρούσας σύμβασης.
- 8.3. Η επιστροφή των υλικών που απορρίφθηκαν γίνεται σύμφωνα με τα προβλεπόμενα στις παρ. 2 και 3 του άρθρου 213 του ν. 4412/2016.

## Άρθρο 9 Υπεργολαβία

9.1. Ο Ανάδοχος, σύμφωνα με το άρθρο 4.4.1. της Διακήρυξης, δεν απαλλάσσεται από τις συμβατικές του υποχρεώσεις και ευθύνες έναντι της Αναθέτουσας Αρχής λόγω ανάθεσης της εκτέλεσης τμήματος/τμημάτων της σύμβασης σε υπεργολάβους. Η τήρηση των υποχρεώσεων της παρ. 2 του άρθρου 18 του ν. 4412/2016 από υπεργολάβους δεν αίρει την ευθύνη του Αναδόχου.

9.2. Ο Ανάδοχος με το από ..... έγγραφό του, το οποίο επισυνάπτεται στην παρούσα, και σύμφωνα με το άρθρο 4.4.2. της Διακήρυξης, ενημέρωσε την Αναθέτουσα Αρχή για την επωνυμία/όνομα, τα στοιχεία επικοινωνίας και τους νόμιμους εκπροσώπους των υπεργολάβων του, οι οποίοι συμμετέχουν στην εκτέλεση της παρούσας σύμβασης. Ο Ανάδοχος υποχρεούται να γνωστοποιεί στην Αναθέτουσα Αρχή κάθε αλλαγή των πληροφοριών αυτών, κατά τη διάρκεια της παρούσας σύμβασης, καθώς και τις απαιτούμενες πληροφορίες σχετικά με κάθε νέο υπεργολάβο, τον οποίο ο Ανάδοχος θα χρησιμοποιεί εν συνεχεία στην εν λόγω σύμβαση, προσκομίζοντας τα σχετικά συμφωνητικά/δηλώσεις συνεργασίας. Σε περίπτωση διακοπής της συνεργασίας του Αναδόχου με υπεργολάβο/ υπεργολάβους της παρούσας σύμβασης, ο Ανάδοχος υποχρεούται σε άμεση γνωστοποίηση της διακοπής αυτής στην Αναθέτουσα Αρχή και οφείλει να διασφαλίσει την ομαλή εκτέλεση του/των τμήματος/ τμημάτων της σύμβασης είτε από τον ίδιο, είτε από νέο υπεργολάβο τον οποίο θα γνωστοποιήσει στην Αναθέτουσα Αρχή κατά την ως άνω διαδικασία<sup>149</sup>.

9.3. Η Αναθέτουσα Αρχή επαληθεύει τη συνδρομή των λόγων αποκλεισμού για τους υπεργολάβους, όπως αυτοί περιγράφονται στην παράγραφο 2.2.3 της Διακήρυξης και με τα αποδεικτικά μέσα της παραγράφου 2.2.9.2 της Διακήρυξης σύμφωνα με τα οριζόμενα στο άρθρο 4.4.3. αυτής. Επιπλέον, η Αναθέτουσα Αρχή, προκειμένου να μην αθετούνται οι υποχρεώσεις της παρ. 2 του άρθρου 18 του ν. 4412/2016, δύναται να επαληθεύσει τους ως άνω λόγους και για τμήμα ή τμήματα της σύμβασης που υπολείπονται του ποσοστού που ορίζεται σύμφωνα με τα οριζόμενα στο άρθρο 4.4.3. της Διακήρυξης.

9.4. Ο υπεργολάβος λαμβάνει γνώση της συνημμένης στην παρούσα ρήτρα ακεραιότητας και δεσμεύεται να τηρήσει τις υποχρεώσεις που περιλαμβάνονται σε αυτή. Η ως άνω δέσμευση περιέρχεται στην Αναθέτουσα Αρχή με ευθύνη του Αναδόχου.

9.5. Δεν υφίσταται η δυνατότητα πληρωμής απευθείας του υπεργολάβου.<sup>150</sup>

<sup>149</sup> Σε περίπτωση που ο Ανάδοχος έχει στηριχθεί στις ικανότητες του υπεργολάβου όσον αφορά τη χρηματοοικονομική επάρκεια-τεχνική και επαγγελματική ικανότητα, σύμφωνα με τις απαιτήσεις της Διακήρυξης, προβλέπονται στο σημείο αυτό όροι σχετικά με τη διαδικασία και τις προϋποθέσεις αντικατάστασής του

<sup>150</sup> Στο σημείο αυτό αναφέρεται η τυχόν δυνατότητα πληρωμής απευθείας του υπεργολάβου με παραπομπή στο αντίστοιχο άρθρο πληρωμής, στο οποίο πρέπει να καθορίζονται τα ειδικότερα μέτρα ή οι μηχανισμοί που επιτρέπουν στον κύριο

## Άρθρο 10 Κήρυξη οικονομικού φορέα εκπτώτου –Κυρώσεις

10.1. Ο Ανάδοχος κηρύσσεται υποχρεωτικά έκπτωτος από τη σύμβαση και από κάθε δικαίωμα που απορρέει από αυτήν, με απόφαση της Αναθέτουσας Αρχής για τους λόγους που αναφέρονται και σύμφωνα με τα οριζόμενα στο άρθρο 5.2.1 της Διακήρυξης. Στον Ανάδοχο που κηρύσσεται έκπτωτος από την παρούσα σύμβαση, επιβάλλονται, με απόφαση της Αναθέτουσας Αρχής και κατόπιν τήρησης της σχετικής διαδικασίας και οι κυρώσεις/αποκλεισμός που προβλέπονται στο ως άνω άρθρο 5.2.1 της Διακήρυξης.

10.2. Αν το συμβατικό υλικό φορτωθεί -παραδοθεί ή αντικατασταθεί μετά τη λήξη του συμβατικού χρόνου και μέχρι τη λήξη του χρόνου της παράτασης που χορηγήθηκε, σύμφωνα με τη Διακήρυξη και το άρθρο 206 του ν.4412/16, επιβάλλεται πρόστιμο/τόκος και εισπράττεται σύμφωνα με το άρθρο 5.2.2. της Διακήρυξης.

10.3. Σε βάρος του έκπτωτου αναδόχου επιβάλλεται επίσης καταλογισμός του διαφέροντος, που προκύπτει εις βάρος της Αναθέτουσας Αρχής, εφόσον αυτή προμηθευτεί τα αγαθά, που δεν προσκομίστηκαν προσηκόντως από τον έκπτωτο οικονομικό φορέα, αναθέτοντας το ανεκτέλεστο αντικείμενο της σύμβασης σε τρίτο οικονομικό φορέα. Το διαφέρον υπολογίζεται με τον ακόλουθο τύπο:  
 $\Delta = (TKT - TKE) \times \Pi$  Όπου:  $\Delta$  = Διαφέρον που θα προκύψει εις βάρος της Αναθέτουσας Αρχής, εφόσον αυτή προμηθευτεί τα αγαθά που δεν προσκομίστηκαν προσηκόντως από τον έκπτωτο οικονομικό φορέα, σύμφωνα με τα ανωτέρω αναφερόμενα. Το διαφέρον λαμβάνει θετικές τιμές, αλλιώς θεωρείται ίσο με μηδέν.

TKT = Τιμή κατακύρωσης της προμήθειας των αγαθών, που δεν προσκομίστηκαν προσηκόντως από τον έκπτωτο οικονομικό φορέα στον νέο ανάδοχο.

TKE = Τιμή κατακύρωσης της προμήθειας των αγαθών, που δεν προσκομίστηκαν προσηκόντως από τον έκπτωτο οικονομικό φορέα, σύμφωνα με τη σύμβαση από την οποία κηρύχθηκε έκπτωτος ο οικονομικός φορέας.

$\Pi$  = Συντελεστής προσαύξησης προσδιορισμού της έμμεσης ζημίας που προκαλείται στην Αναθέτουσα Αρχή από την έκπτωση του Αναδόχου. Ο ανωτέρω συντελεστής λαμβάνει τιμή 1,01.

Για την είσπραξη του διαφέροντος από τον έκπτωτο οικονομικό φορέα μπορεί να εφαρμόζεται η διαδικασία του Κώδικα Είσπραξης Δημοσίων Εσόδων. Το διαφέρον εισπράττεται υπέρ της Αναθέτουσας Αρχής.

## Άρθρο 11 Τροποποίηση σύμβασης κατά τη διάρκειά της

11.1. Η παρούσα σύμβαση μπορεί να τροποποιείται κατά τη διάρκειά της, χωρίς να απαιτείται νέα διαδικασία σύναψης σύμβασης, μόνο σύμφωνα με τους όρους και τις προϋποθέσεις του άρθρου 4.5, 6.7 και 6.8 της Διακήρυξης.

11.2. Τροποποίηση των όρων της παρούσας σύμβασης γίνεται μόνο με μεταγενέστερη γραπτή και ρητή συμφωνία των μερών και σύμφωνα με τα οριζόμενα στο άρθρο 132 του ν.4412/2016.

---

Ανάδοχο να εγείρει αντιρρήσεις ως προς αδικαιολόγητες πληρωμές, καθώς και οι ειδικότερες ρυθμίσεις που αφορούν αυτόν τον τρόπο πληρωμής

## Άρθρο 12 Ανωτέρα Βία

12.1. Τα συμβαλλόμενα μέρη δεν ευθύνονται για τη μη εκπλήρωση των συμβατικών τους υποχρεώσεων, στο μέτρο που η αδυναμία εκπλήρωσης οφείλεται σε περιστατικά ανωτέρας βίας.

12.2. Ο Ανάδοχος, επικαλούμενος υπαγωγή της αδυναμίας εκπλήρωσης υποχρεώσεων του σε γεγονός που εμπίπτει στην έννοια της ανωτέρας βίας, οφείλει να γνωστοποιήσει και επικαλεστεί προς την Αναθέτουσα Αρχή τους σχετικούς λόγους και περιστατικά εντός αποσβεστικής προθεσμίας είκοσι (20) ημερών από τότε που συνέβησαν, προσκομίζοντας τα απαραίτητα αποδεικτικά στοιχεία. Η Αναθέτουσα Αρχή αποφασίζει μετά από γνωμοδότηση του αρμόδιου οργάνου.

Μόνο η έγγραφη αναγνώριση από την Αναθέτουσα Αρχή του λόγου ανωτέρας βίας που επικαλείται ο Ανάδοχος, τον απαλλάσσει από τις συνέπειες της εκπρόθεσμης ή μη κατάλληλα εκπλήρωσης της προμήθειας.

## Άρθρο 13 Ολοκλήρωση συμβατικού αντικειμένου

Η σύμβαση θεωρείται ότι έχει ολοκληρωθεί, όταν παραληφθούν οριστικά, ποσοτικά και ποιοτικά, τα αγαθά που παραδόθηκαν και αφού έχουν ολοκληρωθεί οι εργασίες εγκατάστασης, όταν αποπληρωθεί το συμβατικό τίμημα και εκπληρωθούν και οι τυχόν λοιπές συμβατικές ή νόμιμες υποχρεώσεις και από τα δύο συμβαλλόμενα μέρη και αποδεσμευτούν οι σχετικές εγγυήσεις κατά τα προβλεπόμενα στη σύμβαση.

## Άρθρο 14 Δικαίωμα μονομερούς λύσης της σύμβασης

Η Αναθέτουσα Αρχή μπορεί, με τις προϋποθέσεις που ορίζονται στο άρθρο 4.6 της Διακήρυξης, να καταγγείλει τη σύμβαση κατά τη διάρκεια της εκτέλεσής της.

## Άρθρο 15 Εφαρμοστέο Δίκαιο – Επίλυση Διαφορών

15.1. Η παρούσα διέπεται από το Ελληνικό Δίκαιο και ειδικότερα α) από το θεσμικό πλαίσιο που αναφέρεται στο άρθρο 1.4. της Διακήρυξης και β) τη Διακήρυξη και τα Έγγραφα της Σύμβασης.

15.2. Ο Ανάδοχος μπορεί κατά των αποφάσεων της Αναθέτουσας Αρχής που επιβάλλουν σε βάρος του κυρώσεις, δυνάμει των άρθρων της Διακήρυξης 5.2. (Κήρυξη οικονομικού φορέα εκπτώτου -Κυρώσεις), 6.1. (Χρόνος παράδοσης υλικών), 6.4. (Απόρριψη συμβατικών υλικών –αντικατάσταση), να ασκήσει τα δικαιώματα του άρθρου 5.3. της Διακήρυξης, υπό τους όρους και προϋποθέσεις που ορίζονται σε αυτό.

15.3. Κατά την εκτέλεση της σύμβασης, κάθε διαφορά που προκύπτει αναφορικά με την ερμηνεία και/ή το κύρος και/ή την εκτέλεση της παρούσας, ή εξ αφορμής της, επιλύονται σύμφωνα με το άρθρο 5.4. της Διακήρυξης.

Τα συμβαλλόμενα μέρη αναλαμβάνουν να τηρούν τις υποχρεώσεις που απορρέουν από την εφαρμογή του Κανονισμού (ΕΕ) 2016/679 για την προστασία των φυσικών προσώπων έναντι της επεξεργασίας των δεδομένων προσωπικού χαρακτήρα και για την ελεύθερη κυκλοφορία των δεδομένων αυτών και την κατάργηση της οδηγίας 95/46/ΕΚ (Γενικός Κανονισμός Προστασίας Δεδομένων / General Data Protection Regulation – GDPR) και του ν. 4624/2019. Ειδικότερα:

**Α)** Ως προς την επεξεργασία από την Αναθέτουσα Αρχή των προσωπικών δεδομένων του Αναδόχου συμπεριλαμβανομένων των προστηθέντων/συνεργατών/δανειζόντων εμπειρία/υπεργολάβων του, ισχύουν τα παρακάτω:

Ο Ανάδοχος συναινεί στο πλαίσιο της διαδικασίας εκτέλεσης της παρούσας δημόσιας σύμβασης και επιτρέπει στην Αναθέτουσα Αρχή να προβεί σε αναζήτηση-επιβεβαίωση όλων των αναγκαιών δικαιολογητικών, καθώς και στην αναγκαία επεξεργασία και διατήρηση δεδομένων προσωπικού χαρακτήρα και στην ανταλλαγή πληροφοριών με άλλες δημόσιες αρχές.

Η Αναθέτουσα Αρχή αποθηκεύει και επεξεργάζεται τα στοιχεία προσωπικών δεδομένων του Αναδόχου που είναι αναγκαία για την εκτέλεση της σύμβασης, την εκπλήρωση των μεταξύ τους συναλλαγών και την εν γένει συμμόρφωσή της με νόμιμη υποχρέωση, σε έγχαρτο αρχείο και σε ηλεκτρονική βάση με υψηλά χαρακτηριστικά ασφαλείας με πρόσβαση αυστηρώς και μόνο σε εξουσιοδοτημένα πρόσωπα ή παρόχους υπηρεσιών στους οποίους αναθέτει την εκτέλεση συγκεκριμένων εργασιών για λογαριασμό της και οι οποίοι διενεργούν πράξεις επεξεργασίας προσωπικών δεδομένων.

Η Αναθέτουσα Αρχή θα προβεί σε συλλογή και επεξεργασία (π.χ. συλλογή, καταχώριση, οργάνωση, αποθήκευση, μεταβολή, διαγραφή, καταστροφή κ.λπ.), για τους ανωτέρω αναφερόμενους σκοπούς, των δεδομένων προσωπικού χαρακτήρα όπως: (α) επίσημων στοιχείων ταυτοποίησης, (β) στοιχείων επικοινωνίας, (γ) δεδομένων και πληροφοριών κοινωνικοασφαλιστικών και φορολογικών απαιτήσεων, (δ) γενικών πληροφοριών, (ε) στοιχείων πληρωμής, χρηματοοικονομικών πληροφοριών και λογαριασμών, (στ) δεδομένων ειδικής κατηγορίας, των οποίων η συλλογή και επεξεργασία επιβάλλεται από τους όρους εκτέλεσης της σύμβασης, σκοπούς αρχειοθέτησης προς το δημόσιο συμφέρον, ή στατιστικούς σκοπούς.

Τα προσωπικά δεδομένα του Αναδόχου και των συνεργατών του (συμπεριλαμβανομένων των δανειζόντων εμπειρία/υπεργολάβων) αποθηκεύονται για χρονικό διάστημα ίσο με τη διάρκεια της εκτέλεσης της σύμβασης και μετά τη λήξη αυτής για χρονικό διάστημα πέντε ετών εκτός εάν η νομοθεσία προβλέπει διαφορετική περίοδο διατήρησης. Σε περίπτωση εκκρεμοδικίας σχετικά με δημόσια σύμβαση, τα δεδομένα τηρούνται μέχρι το πέρας της εκκρεμοδικίας.

Καθ' όλη την διάρκεια που η Αναθέτουσα Αρχή τηρεί και επεξεργάζεται τα προσωπικά δεδομένα ο Ανάδοχος έχει το δικαίωμα πρόσβασης, φορητότητας, διόρθωσης, περιορισμού της επεξεργασίας, διαγραφής ή και εναντίωσης υπό συγκεκριμένες προϋποθέσεις, στην επεξεργασία δεδομένων προσωπικού χαρακτήρα, όπως προβλέπεται στην κείμενη νομοθεσία.

Δεν επιτρέπεται η επεξεργασία δεδομένων προσωπικού χαρακτήρα για σκοπό διαφορετικό από αυτόν για τον οποίο έχουν συλλεχθεί, παρά μόνον υπό τους όρους και προϋποθέσεις του άρθρου 24 του ν. 4624/2019.

Η διαβίβαση δεδομένων προσωπικού χαρακτήρα από την Αναθέτουσα Αρχή σε άλλο δημόσιο φορέα επιτρέπεται σύμφωνα με το άρθρο 26 του ως άνω νόμου, εφόσον είναι απαραίτητο για την εκτέλεση των

<sup>151</sup> Αφορά σε φυσικά πρόσωπα



καθηκόντων της ή του τρίτου φορέα στον οποίο διαβιβάζονται τα δεδομένα και εφόσον πληρούνται οι προϋποθέσεις που επιτρέπουν την επεξεργασία, σύμφωνα με το άρθρο 24 του ίδιου νόμου.

Τα στοιχεία επικοινωνίας με τον υπεύθυνο για την προστασία των προσωπικών δεδομένων της Αναθέτουσας Αρχής είναι τα ακόλουθα (email: [efapel@culture.gr](mailto:efapel@culture.gr) /τηλ.: 2382031160).

Β. Ως προς την επεξεργασία από τον Ανάδοχο προσωπικών δεδομένων στο πλαίσιο εκτέλεσης των συμβατικών του υποχρεώσεων ισχύουν οι διατάξεις του άρθρου 28 του του Γενικού Κανονισμού για την προστασία δεδομένων (ΓΚΠΔ). Ειδικότερα, ισχύουν τα ακόλουθα:

ο Ανάδοχος (εκτελών την επεξεργασία)

α) επεξεργάζεται τα δεδομένα προσωπικού χαρακτήρα μόνο βάσει καταγεγραμμένων εντολών της Αναθέτουσας Αρχής (υπεύθυνος επεξεργασίας),

β) διασφαλίζει ότι τα πρόσωπα που είναι εξουσιοδοτημένα να επεξεργάζονται τα δεδομένα προσωπικού χαρακτήρα έχουν αναλάβει δέσμευση τήρησης εμπιστευτικότητας ή τελούν υπό τη δέουσα κανονιστική υποχρέωση τήρησης εμπιστευτικότητας,

γ) λαμβάνει όλα τα απαιτούμενα μέτρα δυνάμει του άρθρου 32 του ΓΚΠΔ,

δ) τηρεί τους όρους που αναφέρονται στις παραγράφους 2 και 4 για την πρόσληψη άλλου εκτελούντος την επεξεργασία,

ε) λαμβάνει υπόψη τη φύση της επεξεργασίας και επικουρεί τον υπεύθυνο επεξεργασίας με τα κατάλληλα τεχνικά και οργανωτικά μέτρα, στον βαθμό που αυτό είναι δυνατό, για την εκπλήρωση της υποχρέωσης του υπευθύνου επεξεργασίας να απαντά σε αιτήματα για άσκηση των προβλεπόμενων στο κεφάλαιο III δικαιωμάτων του υποκειμένου των δεδομένων,

στ) συνδράμει τον υπεύθυνο επεξεργασίας στη διασφάλιση της συμμόρφωσης προς τις υποχρεώσεις που απορρέουν από τα άρθρα 32 έως 36 του ΓΚΠΔ, λαμβάνοντας υπόψη τη φύση της επεξεργασίας και τις πληροφορίες που διαθέτει ο εκτελών την επεξεργασία,

ζ) κατ' επιλογή του υπευθύνου επεξεργασίας (Αναθέτουσα Αρχή), διαγράφει ή επιστρέφει όλα τα δεδομένα προσωπικού χαρακτήρα στον υπεύθυνο επεξεργασίας μετά το πέρας της παροχής υπηρεσιών επεξεργασίας και διαγράφει τα υφιστάμενα αντίγραφα, εκτός εάν το δίκαιο της Ένωσης ή του κράτους μέλους απαιτεί την αποθήκευση των δεδομένων προσωπικού χαρακτήρα,

η) θέτει στη διάθεση του υπευθύνου επεξεργασίας κάθε απαραίτητη πληροφορία προς απόδειξη της συμμόρφωσης προς τις υποχρεώσεις που θεσπίζονται στο παρόν άρθρο και επιτρέπει και διευκολύνει τους ελέγχους, περιλαμβανομένων των επιθεωρήσεων, που διενεργούνται από τον υπεύθυνο επεξεργασίας ή από άλλον ελεγκτή εντεταλμένο από τον υπεύθυνο επεξεργασίας.

ι) δεν προσλαμβάνει άλλον εκτελούντα την επεξεργασία χωρίς προηγούμενη ειδική ή γενική γραπτή άδεια του υπευθύνου επεξεργασίας.

Άρθρο 17  
Λοιποί όροι

Όλοι οι όροι της Διακήρυξης και των Εγγράφων της Σύμβασης που σχετίζονται με την εκτέλεση της παρούσας αποτελούν αναπόσπαστο τμήμα αυτής.

Το παρόν συμφωνητικό καταχωρίζεται στο ΚΗΜΔΗΣ αμελλητί μετά την υπογραφή αυτού και σύμφωνα με τα ειδικότερα οριζόμενα στην περ. η της παρ. 1 του άρθρου 10 της ΚΥΑ ΚΗΜΔΗΣ (Β' 3075/2021).

Αφού συντάχθηκε η παρούσα σύμβαση σε δύο αντίτυπα *[η αναφορά σε δύο αντίτυπα αφορά μόνο στην περίπτωση της ιδιόχειρης υπογραφής]*, αναγνώστηκε και υπογράφηκε ως ακολούθως από τα συμβαλλόμενα μέρη.

ΟΙ ΣΥΜΒΑΛΛΟΜΕΝΟΙ

ΓΙΑ ΤΗΝ ΑΝΑΘΕΤΟΥΣΑ ΑΡΧΗ

ΓΙΑ ΤΟΝ ΑΝΑΔΟΧΟ

Ο/Η Προϊστάμενος/η  
της Εφορείας Αρχαιοτήτων Πέλλας

## ΡΗΤΡΑ ΑΚΕΡΑΙΟΤΗΤΑΣ

Δηλώνω/ούμε ότι δεσμευόμαστε ότι σε όλα τα στάδια που προηγήθηκαν της κατακύρωσης της σύμβασης δεν ενήργησα/ενεργήσαμε αθέμιτα, παράνομα ή καταχρηστικά και ότι θα εξακολουθήσω/ουμε να ενεργώ/ούμε κατ' αυτόν τον τρόπο κατά το στάδιο εκτέλεσης της σύμβασης αλλά και μετά τη λήξη αυτής.

Ειδικότερα ότι:

1) δεν διέθετα/διαθέταμε εσωτερική πληροφόρηση, πέραν των στοιχείων που περιήλθαν στη γνώση και στην αντίληψη μου/μας μέσω των εγγράφων της σύμβασης και στο πλαίσιο της συμμετοχής μου/μας στη διαδικασία σύναψης της σύμβασης και των προκαταρκτικών διαβουλεύσεων στις οποίες συμμετείχα/με και έχουν δημοσιοποιηθεί.

2) δεν πραγματοποίησα/ήσαμε ενέργειες νόθευσης του ανταγωνισμού μέσω χειραγώγησης των προσφορών, είτε ατομικώς είτε σε συνεργασία με τρίτους, κατά τα οριζόμενα στο δίκαιο του ανταγωνισμού.

3) δεν διενήργησα/διενεργήσαμε ούτε θα διενεργήσω/ήσουμε πριν, κατά τη διάρκεια ή και μετά τη λήξη της σύμβασης παράνομες πληρωμές για διευκολύνσεις, εξυπηρετήσεις ή υπηρεσίες που αφορούν τη σύμβαση και τη διαδικασία ανάθεσης.

4) δεν πρόσφερα/προσφέραμε ούτε θα προσφέρω/ουμε πριν, κατά τη διάρκεια ή και μετά τη λήξη της σύμβασης, άμεσα ή έμμεσα, οποιαδήποτε υλική εύνοια, δώρο ή αντάλλαγμα σε υπαλλήλους ή μέλη συλλογικών οργάνων της αναθέτουσας αρχής, καθώς και συζύγους και συγγενείς εξ αίματος ή εξ αγχιστείας, κατ' ευθεία μεν γραμμή απεριορίστως, εκ πλανίου δε έως και τέταρτου βαθμού ή συνεργάτες αυτών ούτε χρησιμοποίησα/χρησιμοποίησαμε ή θα χρησιμοποιήσω/χρησιμοποιήσουμε τρίτα πρόσωπα, για να διοχετεύσουν χρηματικά ποσά στα προαναφερόμενα πρόσωπα.

5) δεν θα επιχειρήσω/ουμε να επηρεάσω/ουμε με αθέμιτο τρόπο τη διαδικασία λήψης αποφάσεων της αναθέτουσας αρχής, ούτε θα παράσχω-ουμε παραπλανητικές πληροφορίες οι οποίες ενδέχεται να επηρεάσουν ουσιαδώς τις αποφάσεις της αναθέτουσας αρχής καθ' όλη τη διάρκεια της εκτέλεσης της σύμβασης αλλά και μετά τη λήξη της,

6) δεν έχω/ουμε προβεί ούτε θα προβώ/ούμε, άμεσα (ο ίδιος) ή έμμεσα (μέσω τρίτων προσώπων), σε οποιαδήποτε πράξη ή παράλειψη [εναλλακτικά: ότι δεν έχω-ουμε εμπλακεί και δεν θα εμπλακώ-ουμε σε οποιαδήποτε παράτυπη, ανέντιμη ή απατηλή συμπεριφορά (πράξη ή παράλειψη)] που έχει ως στόχο την παραπλάνηση [/εξαπάτηση] οποιουδήποτε προσώπου ή οργάνου της αναθέτουσας αρχής εμπλεκόμενου σε οποιαδήποτε διαδικασία σχετική με την εκτέλεση της σύμβασης (όπως ενδεικτικά στις διαδικασίες παρακολούθησης και παραλαβής), την απόκρυψη πληροφοριών από αυτό, τον εξαναγκασμό αυτού σε ή/και την αθέμιτη απόσπαση από αυτό ρητής ή σιωπηρής συγκατάθεσης στην παραβίαση ή παράκαμψη νομίμων ή συμβατικών υποχρεώσεων που σχετίζονται με την εκτέλεση της σύμβασης, ή τυχόν έγκρισης, θετικής γνώμης ή απόφασης παραλαβής (μέρους ή όλου) του συμβατικού αντικείμενου ή/και καταβολής (μέρους ή όλου) του συμβατικού τιμήματος,

7) ότι θα απέχω/ουμε από οποιαδήποτε εν γένει συμπεριφορά που συνιστά σοβαρό επαγγελματικό παράπτωμα και θα μπορούσε να θέσει εν αμφιβόλω την ακεραιότητά μου-μας,

8) ότι θα δηλώσω/ουμε στην αναθέτουσα αρχή, αμελλητί με την περιέλευση σε γνώση μου/μας, οποιαδήποτε κατάσταση (ακόμη και ενδεχόμενη) σύγκρουσης συμφερόντων (προσωπικών, οικογενειακών, οικονομικών, πολιτικών ή άλλων κοινών συμφερόντων, συμπεριλαμβανομένων και αντικρουόμενων επαγγελματικών συμφερόντων) μεταξύ των νομίμων ή εξουσιοδοτημένων εκπροσώπων μου-μας, υπαλλήλων ή συνεργατών μου-μας που χρησιμοποιούνται για την εκτέλεση της σύμβασης (συμπεριλαμβανομένων και των υπεργολάβων μου) με μέλη του προσωπικού της αναθέτουσας αρχής που εμπλέκονται καθ' οιονδήποτε τρόπο στη διαδικασία εκτέλεσης της σύμβασης ή/και μπορούν να

επηρεάσουν την έκβαση και τις αποφάσεις της αναθέτουσας αρχής περί την εκτέλεσή της, συμπεριλαμβανομένων των μελών των αποφαινόμενων ή/και γνωμοδοτικών οργάνων αυτής, ή/και των μελών των οργάνων διοίκησής της ή/και των συζύγων και συγγενών εξ αίματος ή εξ αγχιστείας, κατ' ευθεία μεν γραμμή απεριορίστως, εκ πλαγίου δε έως και τετάρτου βαθμού των παραπάνω προσώπων, οποτεδήποτε και εάν η κατάσταση αυτή σύγκρουσης συμφερόντων προκύψει κατά τη διάρκεια εκτέλεσης της σύμβασης και μέχρι τη λήξη της.

ΓΙΑ ΤΟΝ ΑΝΑΔΟΧΟ

.....

9) [Σε περίπτωση χρησιμοποίησης υπεργολάβου]

Ο υπεργολάβος ..... έλαβα γνώση της παρούσας ρήτρας ακεραιότητας και ευθύνομαι/ευθυνόμαστε για την τήρηση και από αυτόν απασών των υποχρεώσεων που περιλαμβάνονται σε αυτή.

Υπογραφή/Σφραγίδα

Ο/η ..... (σε περίπτωση φυσικού προσώπου/ ατομικής επιχείρησης) ή το νομικό πρόσωπο.....με την επωνυμία .....και με το διακριτικό τίτλο «.....», που εδρεύει ..... (. ΑΦΜ:....., ΔΟΥ: ....., Τ.Κ. ...., νομίμως εκπροσωπούμενο (μόνο για νομικά πρόσωπα) από τον .....